

Project No. : โครงการออกแบบปรับปรุงตกแต่งภายใน แผนก OPD ชั้น 1  
อาคารเฉลิมพระเกียรติ 80 พรรษา โรงพยาบาลปทุมธานี

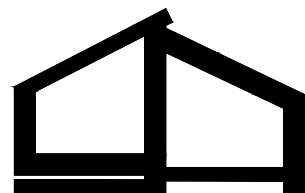
DRAWING SET



ARCHITECTURAL  
แบบสถาปัตยกรรม



INTERIOR  
แบบ ตกแต่งภายใน



S M O O T H A S I A  
INTERIOR DESIGN

984 / 74-75 Soi. Pridi Banomyong 40 sukumvit 71 Road, Klongtun north, Wattana, Bangkok 10110

E-mail : Smoothasia@smoothasiaplus.com

Tel : 0-2713-1499 Fax : 0-2713-1445

เลขที่ ที่อยู่ 984 / 74-75 ซอยปรีดีพนมยงค์ 40 ถนน สุขุมวิท 71 แขวง คลองตันเหนือ เขต วัฒนา กรุงเทพฯ 10110

E-mail : Smoothasia@smoothasiaplus.com

โทรศัพท์: 0-2713-1499 โทรสาร : 0-2713-1445

# สารบัญแบบตักแต่งภายใน

แผ่นที่	รายการ	แผ่นที่	รายการ	แผ่นที่	รายการ
ID - 00	หน้าปก				
ID - 01	สารบัญแบบตักแต่งภายใน				
ID - 02	รายการประกอบแบบ				
ID - 03	PERSPECTIVE				
ID - 04	PERSPECTIVE				
ID - 05	PERSPECTIVE				
ID - 06	PERSPECTIVE				
ID - 07	PERSPECTIVE				
ID - 08	แปลน FURNITURE				
ID - 09	แปลนพื้นที่สำนักงาน (งานรีอ , ถอน , ซ่อมแซม)				
ID - 10	แปลนฝ้าเพดาน				
ID - 11	แปลนงานระบบไฟฟ้า (แสงสว่างงานตักแต่ง)				
ID - 12	แปลนงานระบบไฟฟ้า (อุปกรณ์ปลั๊ก)				
ID - 13	แปลนงานผนัง				
ID - 14	แปลนงานป้าย				
ID - 15	แปลนงานพื้น , ตำแหน่งพัดลมดูดอากาศ				
ID - 16	แปลนขยายเฟอร์นิเจอร์				
ID - 17	แบบขยายแปลน , รูปด้าน (บริเวณทางเข้า) (1)				
ID - 17.1	แบบขยายแปลน , รูปด้าน (บริเวณทางเข้า) (1.2)				
ID - 18	แบบขยายแปลน , รูปด้าน (จุดคัดกรองด้วยตนเอง)				
ID - 19	รูปตัด				
ID - 20	แบบขยายแปลน , รูปด้าน (บริเวณจุดจ่ายยา , ตรวจประกันสังคม)				
ID - 21	รูปตัด				
ID - 22	รูปตัด				
ID - 23	แบบขยายเสาดกแต่ง (A) , รูปด้าน				
ID - 24	แบบขยาย เคาน์เตอร์คัดกรอง , รูปด้าน				
ID - 24.1	แบบขยายพื้นยกระดับ				
ID - 25	รูปตัด				
ID - 26	แบบขยายแปลน , รูปด้าน (บริเวณห้องเจาะเลือด)				
ID - 27	รูปตัด				
ID - 28	แบบขยายแปลน , รูปด้าน (บริเวณห้องตรวจกระดูก , คลินิกพิเศษนอกเวลาราชการ)				
ID - 29	แบบขยายเสาดกแต่ง (B1 และ B2) , รูปด้าน				



S M O O T H A S I A  
INTERIOR DESIGN

984 / 74-75 Soi, Pridi Banomyong 40  
sukumvit 71 Road , klongtun north  
wattana bangkok 10110  
E-mail: smoothasia@smoothasiaplus.com  
mobile : 096-362-4645 ,091-995-5944  
tel : 0-2713-1499 fax : 0-2713-1445

This drawing is property of Smooth Asia Co.,Ltd and not to be used or reproduced without specific permission  
1. The drawing shall not be used for construction unless otherwise certified.  
2. The contractor shall verify all dimensions of existing work on site prior to commencement of work.  
3. Do not scale drawing, use written dimensions or grid lines only.  
4. This drawing is to be read in conjunction with the specification and conditions of contract.  
5. This drawing and design are copyright and no portion may be reproduced without the permission of the architect.

Project no. :  
โครงการออกแบบปรับปรุงตักแต่งภายใน  
แผนก OPD ชั้น 1 อาคารเฉลิมพระเกียรติ 80 พรรษา  
โรงพยาบาลปทุมธานี

LOCATION :  
7 ถนน ปทุมธานี - ฉาดุมแก้ว ตำบล บางปรอก  
อำเภอเมืองปทุมธานี ปทุมธานี 12000

Interior // Drawing :  
-รับที่ ซงจโกวิท ๓-๓๓ 4097  
ถ.สุขุมวิท71 พระโขนง กรุงเทพฯ 10110  
-สิรินดา บัณฑิตพันธ์ ๓๓๓.1386  
ถ.สุขุมวิท101 พระโขนง กรุงเทพฯ 10260  
-ประทีป ทานอม  
ถ.สุขุมวิท71 พระโขนง กรุงเทพฯ 10110  
-มัทธา บุญวัฒนา ถ.พหลโยธิน กรุงเทพฯ  
คลองสามวา กรุงเทพฯ 10510

Structural Engineer :

Mechanical Engineers :

Electrical Engineers :

Sanitary Engineers :

Revision / Issued :

No.	Date

Drawing title :  
สารบัญแบบตักแต่งภายใน

Scale : 1 : 125

Date : 10 กรกฎาคม 2567

Drawing no.	Total
ID-01	29





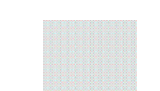
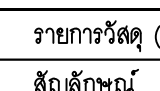


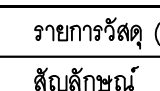
รายการ อนุมัติ เพื่อดำเนินการ

อนุมัติ.....

อนุมัติ.....

\*\*ขนาดอาคารเปลี่ยนแปลงตามความเหมาะสม  
ไม่สงวนลิขสิทธิ์แบบใด ๆ ภายใต้งานออกแบบการดำเนินการ  
หากมีปัญหาจากแบบกรุณาสอบถาม ชิคกี้

รายการประกอบแบบ

รายการวัสดุปิดผิว (ลามิเนต , หินเทียม , สติกเกอร์)		รายการวัสดุ (สแตนเลสพับ , ไม้)		รายการวัสดุ (อุปกรณ์ติดตั้ง)	
สัญลักษณ์	รายการ	สัญลักษณ์	รายการ	สัญลักษณ์	รายการ
①	ลามิเนตสีน้ำตาลครีม No.7170 UN Metal Pearl Rosewood	S1	สแตนเลสพับ No.HL Rosegold / คุณภาพเทียบเท่า		รางลิ้นชัก
	ยี่ห้อ Formica / EDL / Willsonart / คุณภาพเทียบเท่า		ขนาดความหนาไม่น้อยกว่า + -		ยี่ห้อ Hafele / Modernform / U-Fam / คุณภาพเทียบเท่า
②	ลามิเนตสีขาวเงา No.ERS-1788G White Funk	S2	ไม้สแตนเลสแบบโค้ง สี Rosegold ขนาด 14 มม		บานพับถ่วง
	ยี่ห้อ EDL / Formica / Willsonart / คุณภาพเทียบเท่า		No.PS142441-0 ยี่ห้อ Pearl / KIRIN / Napavas		ยี่ห้อ Hafele / Modernform / U-Fam / คุณภาพเทียบเท่า
③	ลามิเนตสีขาวด้าน No.EGG-1719N White Galaxy	รายการวัสดุ (กระจก , อะคริลิค)			ฝาครอบช่องร้อยสายอลูมิเนียมสีเงิน
	ยี่ห้อ EDL / Formica / Willsonart / คุณภาพเทียบเท่า	สัญลักษณ์	รายการ		ยี่ห้อ Hafele / Modernform / U-Fam / คุณภาพเทียบเท่า
④	ลามิเนตสีขาว No.9200PL	G1	กระจกใส Temper หน้า 10 , 12 มม ขนาดตามมาตรฐาน		ลิ้นชักฝ้าเพดาน , ผนัง
	ยี่ห้อ Formica / EDL / Willsonart / คุณภาพเทียบเท่า		ผู้ผลิตตามท้องตลาด ยี่ห้อ ก็มหญ่เส็งค้ำกระจก / TYK GLASS		ผลิตภัณฑ์ของ TOA / BEGER / JOTUN / คุณภาพเทียบเท่า
⑤	หินเทียมสีขาว No.008A	G2	ชุดบานเปิด-ปิด อะคริลิคใส / คุณภาพเทียบเท่า		รายการวัสดุ (ฝ้าเพดาน , ผนังเบา)
	ยี่ห้อ ดีพีเอ็ม / HANEX / TIFFANY DECOR คุณภาพเทียบเท่า		สัญลักษณ์		รายการ
⑥	สติกเกอร์สีขาวกึ่งมัน / คุณภาพเทียบเท่า	F1	พื้นกระเบื้องยางลายไม้ ยี่ห้อ Gen Lab Floor / ID Floor		ฝ้าเพดานโครงคร่าว C-LINE กรุยิปซัมบอร์ด
	*ตัดลดลายตามแบบที่กำหนดไว้		/ Floor You Design / คุณภาพเทียบเท่า		ฉาบเรียบหนา 9 มม ผลิตภัณฑ์ของ ตราช้าง / KNAUF
⑦	สติกเกอร์ผ้า / คุณภาพเทียบเท่า	F2	สติกเกอร์ติดพื้นสีน้ำตาล / คุณภาพเทียบเท่า		ผนังเบาโครงคร่าว C-LINE กรุยิปซัมบอร์ด
	*ตัดลดลายตามแบบที่กำหนดไว้		*ตัดลดลายตามแบบที่กำหนดไว้		ฉาบเรียบหนา 9 มม ผลิตภัณฑ์ของ ตราช้าง / KNAUF
***หมายเหตุ		รายการวัสดุ (มือจับ)		รายการวัสดุ (อุปกรณ์ไฟฟ้า ปลั๊ก / สวิตช์)	
รายการวัสดุ (โครงไม้)		สัญลักษณ์		รายการ	
* โครงไม้เนื้อแข็งจ้อย (ขนาดตามมาตรฐาน ผู้ผลิตตามท้องตลาด)		H1	มือจับปุม No.135.95.001 สีสแตนเลสปิดด้าน		อุปกรณ์ ปลั๊ก / สวิตช์
กรุ HMR (ขนาดตามมาตรฐาน ผู้ผลิตตามท้องตลาด)			ยี่ห้อ HAFELE / VVP / FUTURE TECH / คุณภาพเทียบเท่า		ผลิตภัณฑ์ตรา BTICINO / PANASONIC / HACO / คุณภาพเทียบเท่า
* Top ตู้ , เคานเตอร์ กรุ HMR หนาไม่น้อยกว่า 10 มม		H2	มือจับปุม No.110.35.671 สีนิกเกิลปิดด้าน		รายการวัสดุ (อุปกรณ์ไฟฟ้า ดวงโคม)
* อุปกรณ์ติดตั้งต่างๆในการใช้งาน เช็การติดตั้ง , หน้หน้าบาน			ยี่ห้อ HAFELE / VVP / FUTURE TECH / คุณภาพเทียบเท่า		รายการ
และข้อจำกัดต่างๆ กับทางผู้ผลิตอีกครั้งก่อนดำเนินการ					
*ระยะในการตกแต่งอาจมีการปรับเปลี่ยนขนาดเพื่อให้เหมาะสมกับขนาดพื้นที่หน้างาน					



984 / 74-75 Soi, Pridi Banomyong 40 sukumvit 71 Road , klongtun north wattana bangkok 10110  
E-mail: smoothasia@smoothasiaplus.com  
mobile : 096-362-4645 , 091-995-5944  
tel : 0-2713-1499 fax : 0-2713-1445

This drawing is property of Smooth Asia Co.,Ltd and not to be used or reproduced without specific permission  
1. The drawing shall not be used for construction unless otherwise certified.  
2. The contractor shall verify all dimensions of existing work on site prior to commencement of work.  
3. Do not scale drawing, use written dimensions or grid lines only.  
4. This drawing is to be read in conjunction with the specification and conditions of contract.  
5. This drawing and design are copyright and no portion may be reproduced without the permission of the architect.

Project no :  
โครงการออกแบบปรับปรุงตกแต่งภายใน  
แผนก OPD ชั้น 1 อาคารเฉลิมพระเกียรติ 80 พรรษา  
โรงพยาบาลปทุมธานี

LOCATION :  
7 ถนน ปทุมธานี - ฉัตรเกษแก้ว ตำบล บางปรอก  
อำเภอเมืองปทุมธานี ปทุมธานี 12000

Interior // Drawing :  
-รับงาน 3 มิติ ส.ลต 4097  
ถ.สุขุมวิท 71 พระโขนง กรุงเทพฯ 10110  
-สีรณดา บัณฑิตยาศาสตร์ ภาศน.1386  
ถ.สุขุมวิท 101 พระโขนง กรุงเทพฯ 10260  
-ประทีป ทาหม่อม  
ถ.สุขุมวิท 71 พระโขนง กรุงเทพฯ 10110  
-วุฒิดา บุญวัฒนา ถ.พหลโยธิน กรุงเทพฯ 10510

Structural Engineer :

Mechanical Engineers :

Electrical Engineers :

Sanitary Engineers :

Revision / Issued :

No.	Date

Drawing title :  
สารบัญแบบตกแต่งภายใน

Scale : 1 : 125

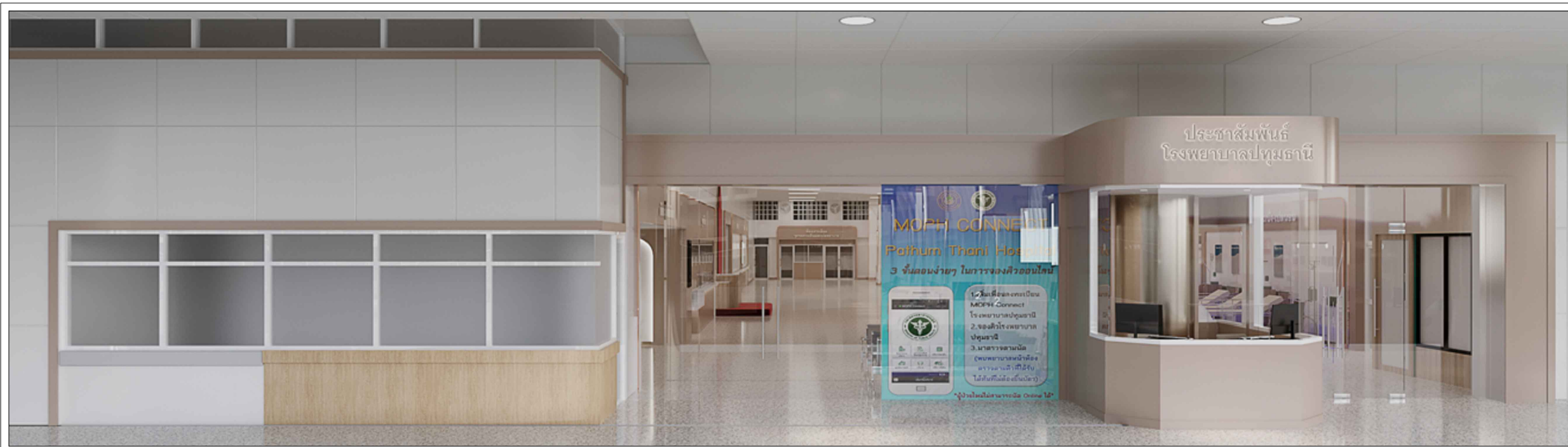
Date : 10 กรกฎาคม 2567

Drawing no. Total  
ID-02 29

รายการ อนุมัติ เพื่อดำเนินการ  
อนุมัติ.....  
อนุมัติ.....

\*\*\*ขนาดอาคารเปลี่ยนแปลงตามความเหมาะสม  
ไม่ดำเนินการก่อสร้างแบบใด กรุณาติดต่อทางงานก่อสร้างก่อนดำเนินการ  
หากมีปัญหากับแบบกรุณาสอบถาม ชัยกรัง

\*\*\*กรุณาพิจารณาภาพเพื่อประกอบการอธิบายรูปแบบงานใช้งานเท่านั้น



PERSPECTIVE : ทางเข้าอาคาร



S M O O T H A S I A  
INTERIOR DESIGN

984 / 74-75 Soi, Pridi Banomyong 40  
sukumvit 71 Road , klongtun north  
wattana bangkok 10110  
E-mail: smoothasia@smoothasiaplus.com  
mobile : 096-362-4645 ,091-995-5944  
tel : 0-2713-1499 fax : 0-2713-1445

This drawing is property of Smooth Asia Co.,Ltd and not to be used or reproduced without specific permission  
1. The drawing shall not be used for construction unless otherwise certified.  
2. The contractor shall verify all dimensions of existing work on site prior to commencement of work.  
3. Do not scale drawing, use written dimensions or grid lines only.  
4. This drawing is to be read in conjunction with the specification and conditions of contract.  
5. This drawing and design are copyright and no portion may be reproduced without the permission of the architect.

Project no. :  
โครงการออกแบบปรับปรุงตกแต่งภายใน  
แผนก OPD ชั้น 1 อาคารเฉลิมพระเกียรติ 80 พรรษา  
โรงพยาบาลปทุมธานี

LOCATION :  
7 ถนน ปทุมธานี - ดาดหุมแก้ว ตำบล บางปรอก  
อำเภอเมืองปทุมธานี ปทุมธานี 12000

Interior // Drawing :  
-รับที่ จุฬาลงกรณ์มหาวิทยาลัย 4097  
ถ.สุขุมวิท71 พระโขนง กรุงเทพฯ 10110  
-ศิรินาถ บัณฑิตยาศาสตร์ 1386  
ถ.สุขุมวิท101 พระโขนง กรุงเทพฯ 10260  
-ประทีป ทาหอม  
ถ.สุขุมวิท71 พระโขนง กรุงเทพฯ 10110  
-วุฒิศา บุญวัฒนา ถ.พหลโยธิน กรุงเทพฯ 10510

Structural Engineer :

Mechanical Engineers :

Electrical Engineers :

Sanitary Engineers :

Revision / Issued :

No.	Date

Drawing title :  
PERSPECTIVE :ทางเข้าอาคาร  
โถงทางเข้า

Scale : 1 : 250

Date : 10 กรกฎาคม 2567

Drawing no.	Total
ID-03	29

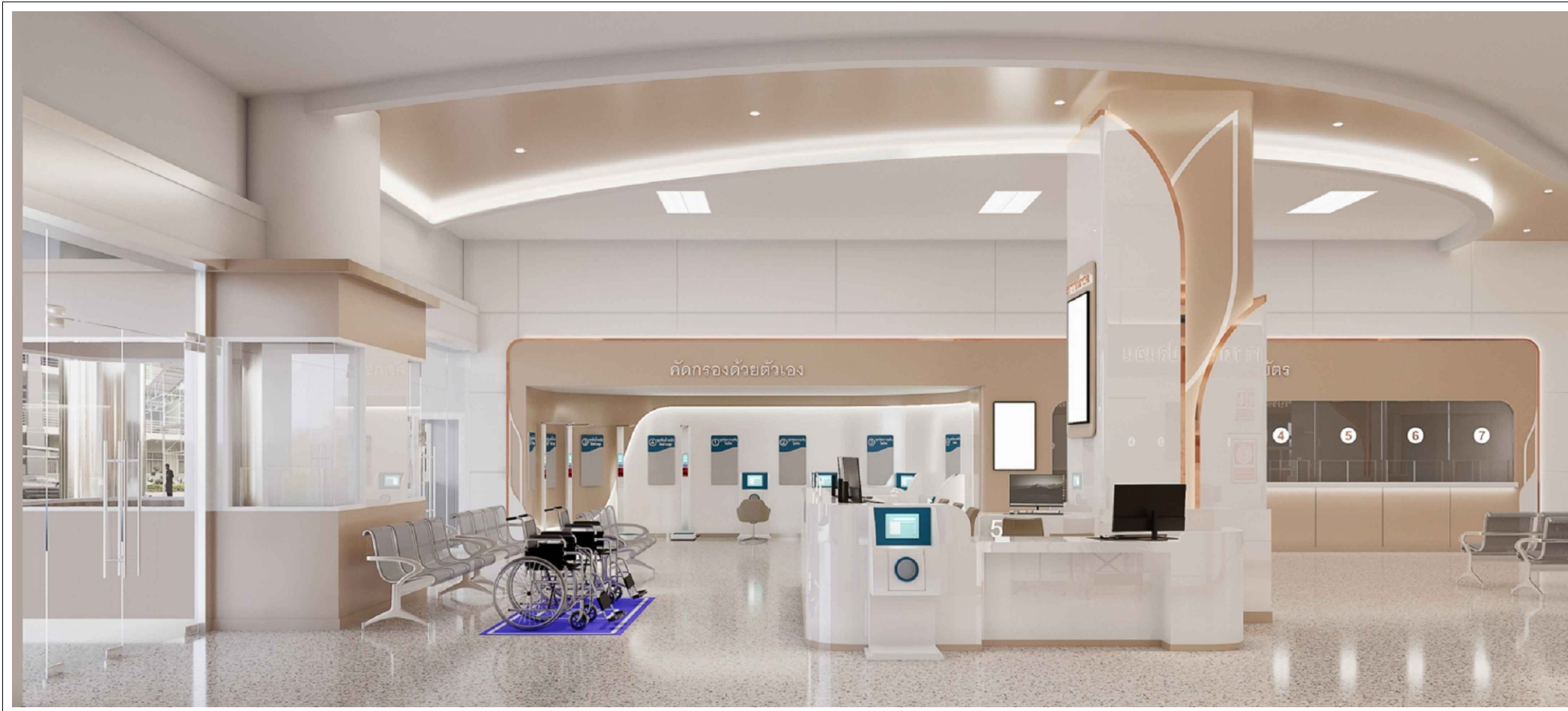
รายการ อนุมัติ เพื่อดำเนินการ

อนุมัติ.....

อนุมัติ.....

\*\*\*ขนาดอาคารเป็นเพียงข้อมูลประมาณการ  
ไม่สามารถใช้สำหรับก่อสร้างได้ กรุณาใช้ขนาดจริงในการดำเนินการ  
หากมีข้อสงสัย กรุณาติดต่อฝ่ายสถาปัตย์

\*\*\*กรุณาดูภาพประกอบการอธิบายรูปแบบงานใช้งานเท่านั้น



PERSPECTIVE : โถงทางเข้า



PERSPECTIVE : COUNTER โรงพยาบาลคัดกรอง



S M O O T H A S I A  
INTERIOR DESIGN

984 / 74-75 Soi, Pridi Banomyong 40  
sukumvit 71 Road , klongtun north  
wattana bangkok 10110  
E-mail: smoothasia@smoothasiaplus.com  
mobile : 096-362-4645 ,091-995-5944  
tel : 0-2713-1499 fax : 0-2713-1445

This drawing is property of Smooth Asia Co.,Ltd and not to be used or reproduced without specific permission  
1. The drawing shall not be used for construction unless otherwise certified.  
2. The contractor shall verify all dimensions of existing work on site prior to commencement of work.  
3. Do not scale drawing, use written dimensions or grid lines only.  
4. This drawing is to be read in conjunction with the specification and conditions of contract.  
5. This drawing and design are copyright and no portion may be reproduced without the permission of the architect.

Project no. :

โครงการออกแบบปรับปรุงตกแต่งภายใน  
แผนก OPD ชั้น 1 อาคารเฉลิมพระเกียรติ 80 พรรษา  
โรงพยาบาลปทุมธานี

LOCATION :

7 ถนน ปทุมธานี - ดาดหุ่มแก้ว ตำบล บางปรอก  
อำเภอเมืองปทุมธานี ปทุมธานี 12000

Interior // Drawing :

-รับใช้ ชูเกียรติ ส.ส.ด 4097  
ถ.สุขุมวิท71 พระโขนง กรุงเทพฯ 10110  
-ศิริมา บัณฑิตพันธ์ุ ภ.สน.1386  
ถ.สุขุมวิท101 พระโขนง กรุงเทพฯ 10260  
-ประทีป ทาหอม  
ถ.สุขุมวิท71 พระโขนง กรุงเทพฯ 10110  
-นิตยา บุญวัฒนา ถ.พหลโยธิน กรุงเทพฯ 10510

Structural Engineer :

Mechanical Engineers :

Electrical Engineers :

Sanitary Engineers :

Revision / Issued :

No.	Date

Drawing title :

PERSPECTIVE : คัดกรองด้วยตนเอง / จุดทำบัตร /พยาบาลคัดกรอง

Scale : 1 : 250

Date : 10 กรกฎาคม 2567

Drawing no.	Total
ID-04	29

รายการ อนุมัติ เพื่อดำเนินการ

อนุมัติ.....

อนุมัติ.....

\*\*\*ขนาดการปรับปรุงขึ้น ตามความเหมาะสม  
ไม่สามารรถคัดแบบได้ กรุณาติดต่อช่างเทคนิค  
หากมีปัญหาแบบกรุณาสอบถาม ชิคกี้

\*\*\*กรุณาพิจารณาภาพเพื่อประกอบการอธิบายรูปแบบงาน ใช้งานเท่านั้น



PERSPECTIVE : คัดกรองด้วยตนเอง / จุดทำบัตร



PERSPECTIVE : โถงกลาง



984 / 74-75 Soi, Pridi Banomyong 40  
sukumvit 71 Road , klongtun north  
wattana bangkok 10110  
E-mail: smoothasia@smoothasiaplus.com  
mobile : 096-362-4645 ,091-995-5944  
tel : 0-2713-1499 fax : 0-2713-1445

This drawing is property of Smooth Asia Co.,Ltd and not to be used or reproduced without specific permission  
1. The drawing shall not be used for construction unless otherwise certified.  
2. The contractor shall verify all dimensions of existing work on site prior to commencement of work.  
3. Do not scale drawing, use written dimensions or grid lines only.  
4. This drawing is to be read in conjunction with the specification and conditions of contract.  
5. This drawing and design are copyright and no portion may be reproduced without the permission of the architect.

Project no. :  
โครงการออกแบบปรับปรุงตกแต่งภายใน  
แผนก OPD ชั้น 1 อาคารเฉลิมพระเกียรติ 80 พรรษา  
โรงพยาบาลปทุมธานี

LOCATION :  
7 ถนน ปทุมธานี - ดาดหุ่มแก้ว ตำบล บางปรอก  
อำเภอเมืองปทุมธานี ปทุมธานี 12000

Interior // Drawing :  
-รับที่ ซุงโกวิท ๒ ส.ต. 4097  
ถ.สุขุมวิท 71 พระโขนง กรุงเทพฯ 10110  
-สิรินดา บัณฑิตพันธ์ ๒ ส.ต. 1386  
ถ.สุขุมวิท 101 พระโขนง กรุงเทพฯ 10260  
-ประทีป ทาหอม  
ถ.สุขุมวิท 71 พระโขนง กรุงเทพฯ 10110  
-ภูติดา บุญวัฒนา ถ.พหลโยธิน กรุงเทพฯ 10510

Structural Engineer :

Mechanical Engineers :

Electrical Engineers :

Sanitary Engineers :

Revision / Issued :

No.	Date

Drawing title :  
PERSPECTIVE : สังเกตอาคาร  
โถงกลาง

Scale : 1 : 250

Date : 10 กรกฎาคม 2567

Drawing no.	Total
ID-05	29

รายการ อนุมัติ เพื่อดำเนินการ

อนุมัติ.....

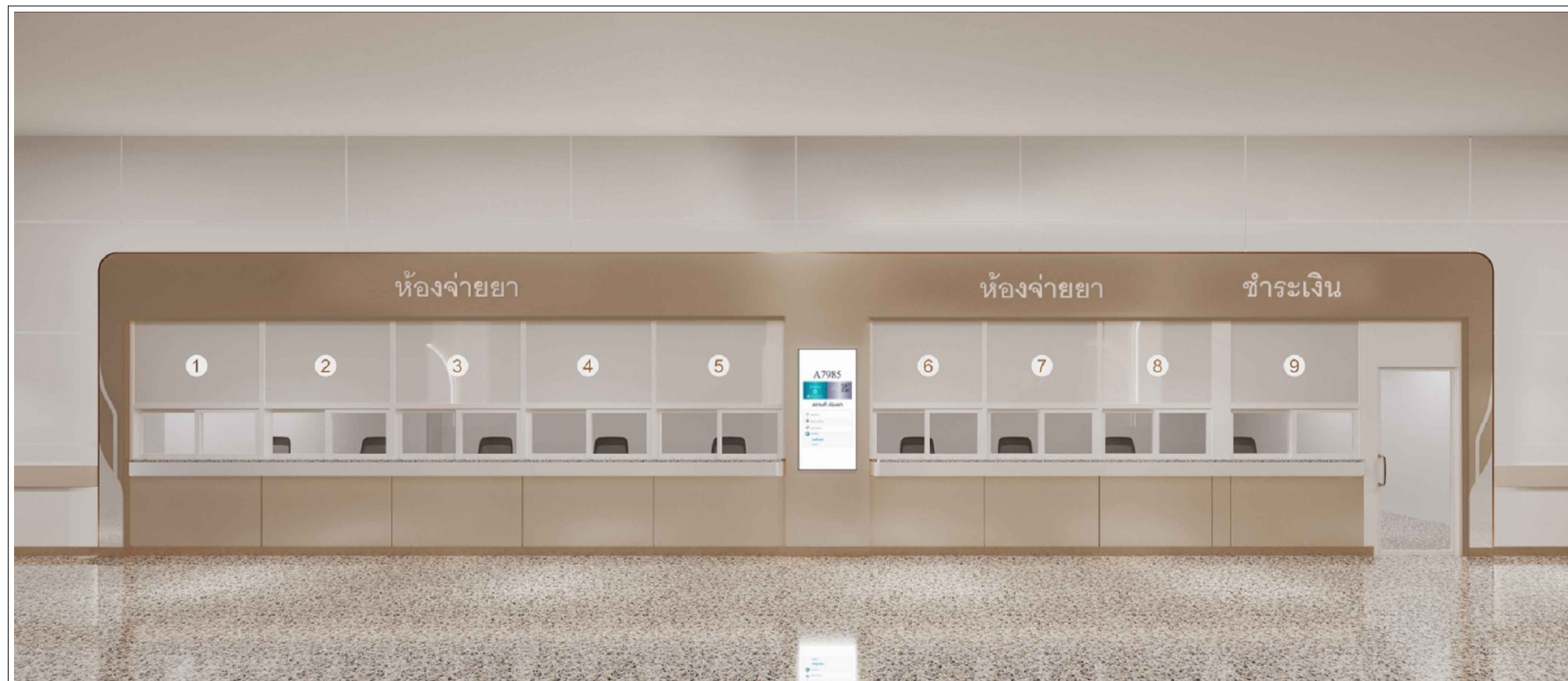
อนุมัติ.....

\*\*\*ขนาดอาคารเปลี่ยนแปลงตามความเหมาะสม  
ไม่สงวนลิขสิทธิ์แบบใด กรุณาใช้ผลงานก่อนการดำเนินการ  
หากมีปัญหาแบบกรุณาสอบถาม ชัยกรัง

\*\*\*กรุณาดูภาพประกอบอธิบายรูปแบบงานใช้งานเท่านั้น



PERSPECTIVE : สังเกตอาการ



PERSPECTIVE : ห้องจ่ายยา / ชำระเงิน



S M O O T H A S I A  
INTERIOR DESIGN

984 / 74-75 Soi, Pridi Banomyong 40  
sukumvit 71 Road , klongtun north  
wattana bangkok 10110  
E-mail: smoothasia@smoothasiaplus.com  
mobile : 096-362-4645 ,091-995-5944  
tel : 0-2713-1499 fax : 0-2713-1445

This drawing is property of Smooth Asia Co.,Ltd and not to be used or reproduced without specific permission  
1. The drawing shall not be used for construction unless otherwise certified.  
2. The contractor shall verify all dimensions of existing work on site prior to commencement of work.  
3. Do not scale drawing, use written dimensions or grid lines only.  
4. This drawing is to be read in conjunction with the specification and conditions of contract.  
5. This drawing and design are copyright and no portion may be reproduced without the permission of the architect.

Project no. :

โครงการออกแบบปรับปรุงตกแต่งภายใน  
แผนก OPD ชั้น 1 อาคารเฉลิมพระเกียรติ 80 พรรษา  
โรงพยาบาลปทุมธานี

LOCATION :

7 ถนน ปทุมธานี - ดาดหุมแก้ว ตำบล บางปรอก  
อำเภอเมืองปทุมธานี ปทุมธานี 12000

Interior // Drawing :

-รับที่ ซุงโควิทีย์ ส.ส.ด 4097  
ถ.สุขุมวิท71 พระโขนง กรุงเทพฯ 10110  
-ศิรินาถ บัณฑิตยาศาสตร์ ภ.สน.1386  
ถ.สุขุมวิท101 พระโขนง กรุงเทพฯ 10260  
-ประทีป ทาหอม  
ถ.สุขุมวิท71 พระโขนง กรุงเทพฯ 10110  
-นฤตา บุญวัฒนา ถ.พหลโยธิน กรุงเทพฯ 10510

Structural Engineer :

Mechanical Engineers :

Electrical Engineers :

Sanitary Engineers :

Revision / Issued :

No.	Date

Drawing title :  
PERSPECTIVE : ห้องจ่ายยา  
/ ชำระเงิน / ห้องเจาะเลือด

Scale : 1 : 250

Date : 10 กรกฎาคม 2567

Drawing no.	Total
ID-06	29

รายการ อนุมัติ เพื่อดำเนินการ

อนุมัติ.....

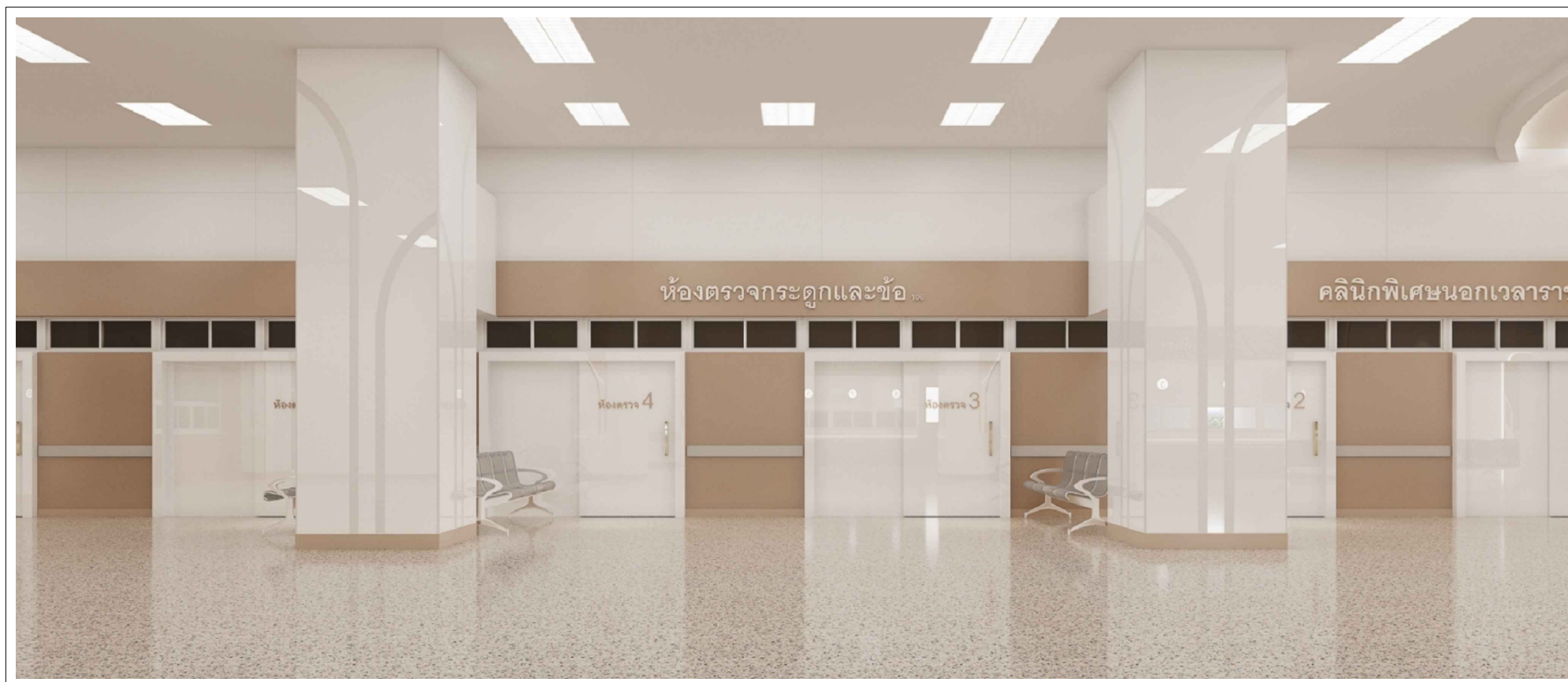
อนุมัติ.....

\*\*\*ขอสงวนสิทธิ์ในสิ่งที่ปรากฏตามแบบและรายละเอียด  
ไม่สงวนลิขสิทธิ์แบบใด ๆ ภายใต้งานออกแบบการดำเนินการ  
หากมีปัญหากับแบบกรุณาสอบถาม ชีวรงค์

\*\*\*กรุณาดูภาพเพื่อประกอบการอธิบายรูปแบบงานใช้งานเท่านั้น



PERSPECTIVE : ห้องเจาะเลือด



PERSPECTIVE : ห้องจ่ายยา / ชำระเงิน



S M O O T H A S I A  
INTERIOR DESIGN

984 / 74-75 Soi, Pridi Banomyong 40  
sukumvit 71 Road , klongtun north  
wattana bangkok 10110  
E-mail: smoothasia@smoothasiaplus.com  
mobile : 096-362-4645 ,091-995-5944  
tel : 0-2713-1499 fax : 0-2713-1445

This drawing is property of Smooth Asia Co.,Ltd and not to be used or reproduced without specific permission  
1. The drawing shall not be used for construction unless otherwise certified.  
2. The contractor shall verify all dimensions of existing work on site prior to commencement of work.  
3. Do not scale drawing, use written dimensions or grid lines only.  
4. This drawing is to be read in conjunction with the specification and conditions of contract.  
5. This drawing and design are copyright and no portion may be reproduced without the permission of the architect.

Project no. :

โครงการออกแบบปรับปรุงตกแต่งภายใน  
แผนก OPD ชั้น 1 อาคารเฉลิมพระเกียรติ 80 พรรษา  
โรงพยาบาลปทุมธานี

LOCATION :

7 ถนน ปทุมธานี - ดาดหุมนแก้ว ตำบล บางปรอก  
อำเภอเมืองปทุมธานี ปทุมธานี 12000

Interior // Drawing :

-รับใช้ ชูเกียรติ ส.ส.ด 4097  
อ.สุเมธวิท 71 พระโขนง กรุงเทพฯ 10110  
-สิรินดา บัณฑิตพันธ์ุ ภ.สน. 1386  
อ.สุเมธวิท 101 พระโขนง กรุงเทพฯ 10260  
-ประทีป ทาหอม  
อ.สุเมธวิท 71 พระโขนง กรุงเทพฯ 10110  
-มัทธิดา บุญวัฒนา อ.ท้าวราชบุรี  
คลองสามวา กรุงเทพฯ 10510

Structural Engineer :

Mechanical Engineers :

Electrical Engineers :

Sanitary Engineers :

Revision / Issued :

No.	Date

Drawing title :  
แปลนเฟอร์นิเจอร์ แผนก OPD  
ชั้น 1

Scale : 1 : 250

Date : 10 กรกฎาคม 2567

Drawing no.	Total
ID-07	29

รายการ อนุมัติ เพื่อดำเนินการ

อนุมัติ.....

อนุมัติ.....

\*\*\*ขอสงวนสิทธิ์ในสิ่งที่ปรากฏตามแบบและรายละเอียดการดำเนินงานตามที่ระบุไว้  
หากมีข้อสงสัย กรุณาติดต่อฝ่ายเทคนิค โทร. 096-362-4645





S M O O T H A S I A  
INTERIOR DESIGN

984 / 74-75 Soi, Pridi Banomyong 40  
sukumvit 71 Road , klongtun north  
wattana bangkok 10110  
E-mail: smoothasia@smoothasiaplus.com  
mobile : 096-362-4645 , 091-995-5944  
tel : 0-2713-1499 fax : 0-2713-1445

This drawing is property of Smooth Asia Co.,Ltd and not to be used or reproduced without specific permission  
1. The drawing shall not be used for construction unless otherwise certified.  
2. The contractor shall verify all dimensions of existing work on site prior to commencement of work.  
3. Do not scale drawing, use written dimensions or grid lines only.  
4. This drawing is to be read in conjunction with the specification and conditions of contract.  
5. This drawing and design are copyright and no portion may be reproduced without the permission of the architect.

Project no. :  
โครงการออกแบบปรับปรุงตกแต่งภายใน  
แผนก OPD ชั้น 1 อาคารเฉลิมพระเกียรติ 80 พรรษา  
โรงพยาบาลปทุมธานี

LOCATION :  
7 ถนน ปทุมธานี - ฉางชุมแก้ว ตำบล บางปรอก  
อำเภอเมืองปทุมธานี ปทุมธานี 12000

Interior // Drawing :  
-รับงาน 3 มิติ ส.ลต 4097  
ด.สุเมศวร 71 พระราม 7 กรุงเทพฯ 10110  
-สีรนาถ บัณฑิตพันธ์ ภูม.1386  
ด.สุเมศวร 101 พระราม 7 กรุงเทพฯ 10260  
-ประทีป ทาหอม  
ด.สุเมศวร 71 พระราม 7 กรุงเทพฯ 10110  
-บุษยามณี บุญวัฒนา ด.ทตยราชบุรี  
คลองสามวา กรุงเทพฯ 10510

Structural Engineer :

Mechanical Engineers :

Electrical Engineers :

Sanitary Engineers :

Revision / Issued :

No.	Date

Drawing title :  
แปลน แผนก OPD  
ชั้น 1

Scale : 1 : 250

Date : 10 กรกฎาคม 2567

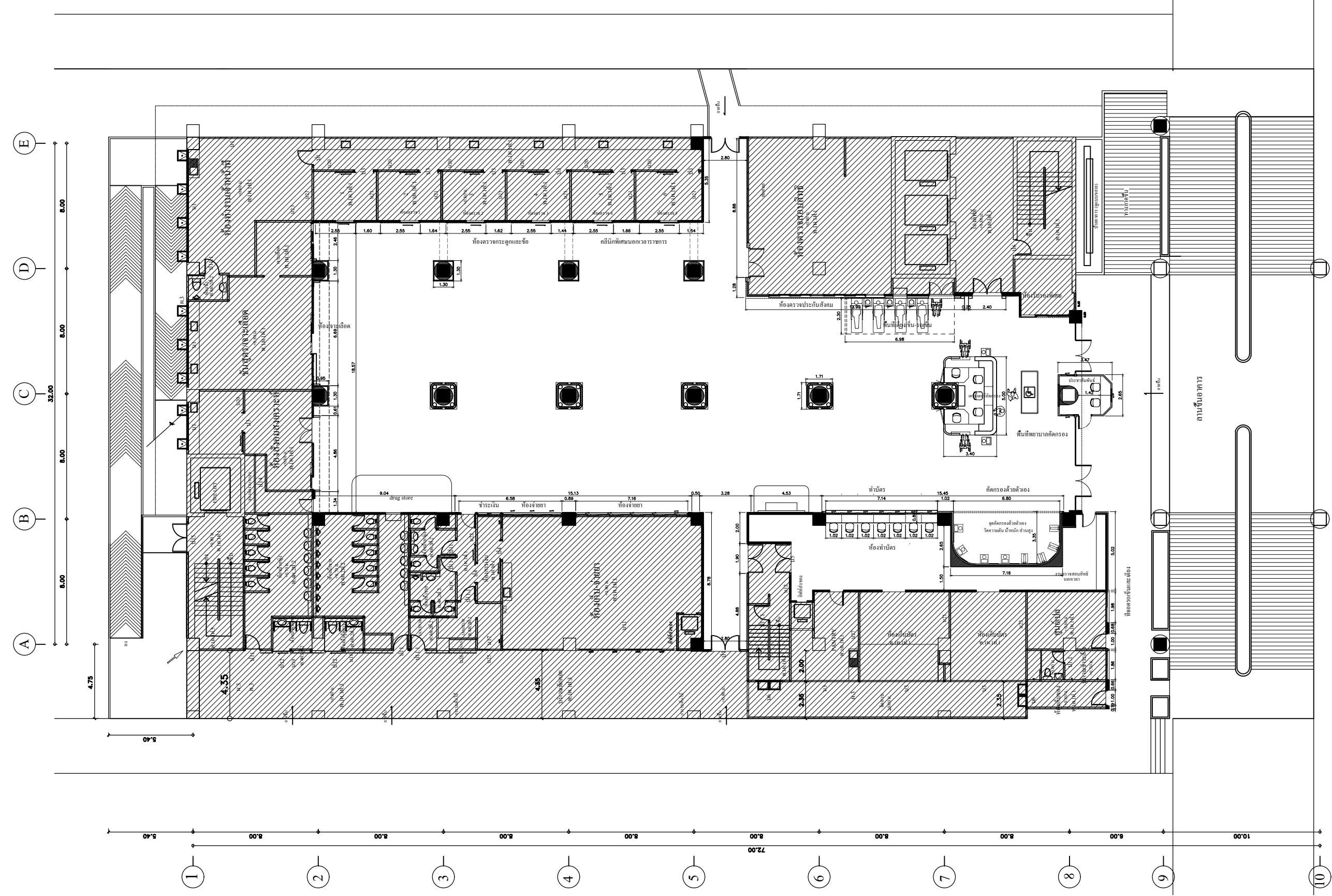
Drawing no.	Total
ID-08	29

รายการ อนุมัติ เพื่อดำเนินการ



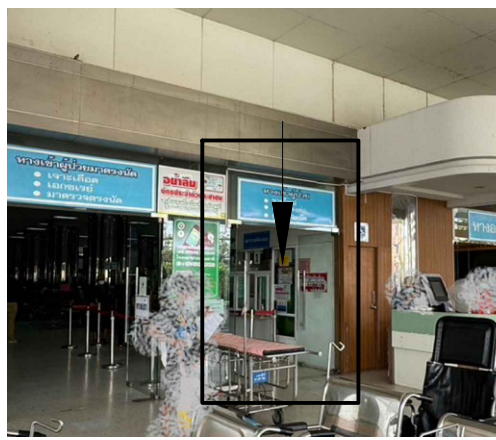
อนุมัติ.....

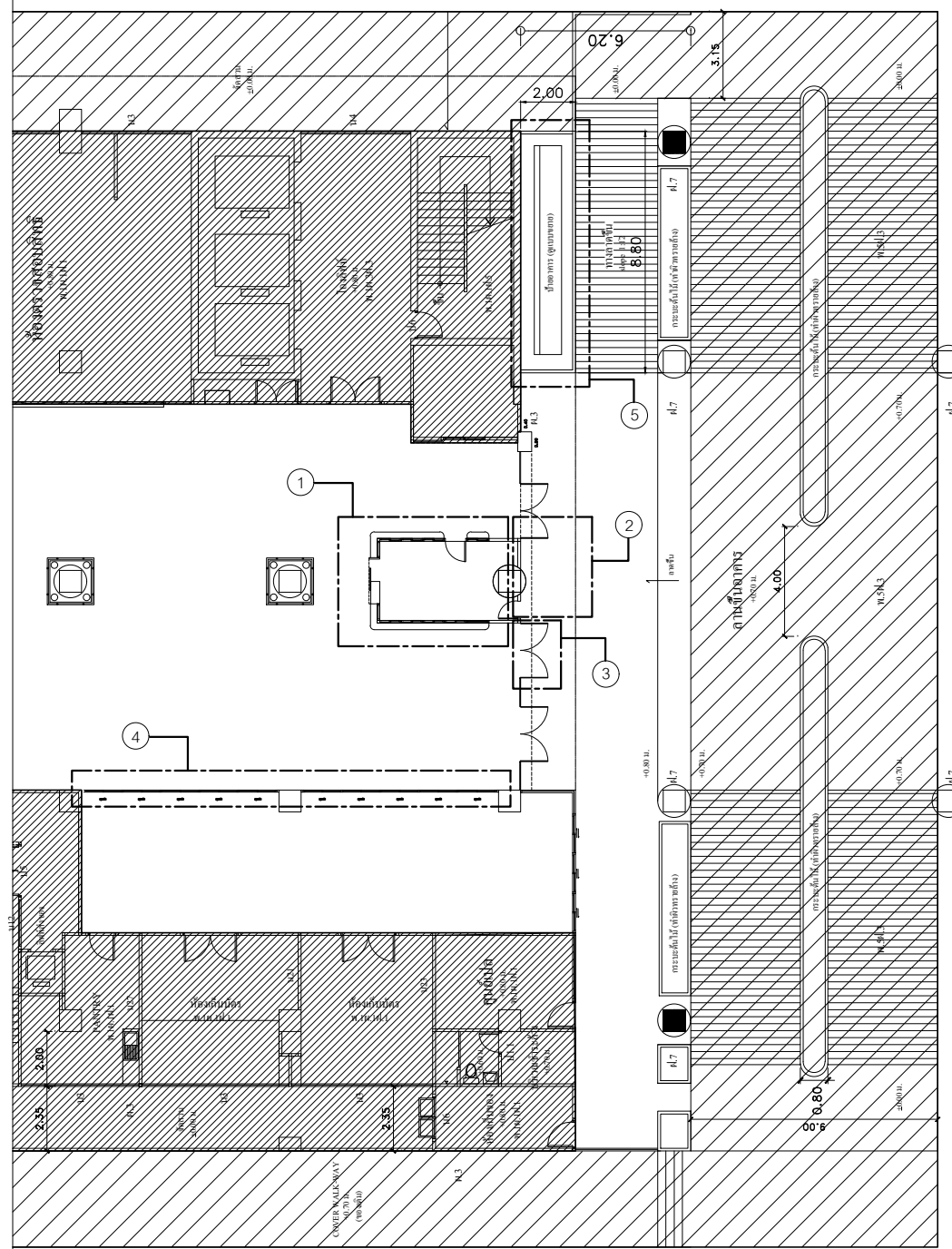
อนุมัติ.....

\*\*\*ขนาดอาคารเปลี่ยนแปลงตามความเหมาะสม  
ไม่สามารรถวัดจากแบบได้ กรุณาใช้ขนาดงานก่อสร้างตามรายการ  
หากมีข้อผิดพลาด กรุณาแจ้งกลับมาทันที

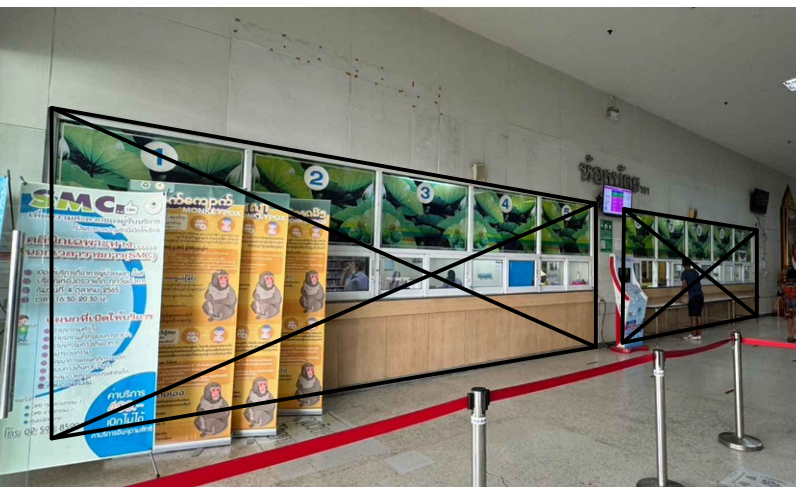



แปลน แผนก OPD  
มาตราส่วน 1 : 250


สัญลักษณ์	ภาพพื้นที่ทำงาน	รายการ
1		<p>งานรีดออนห้องพยาบาลคัดกรอง</p> <ul style="list-style-type: none"> <li>- รีดออนผนังห้องพยาบาลคัดกรองเก่าเพื่อทำห้องใหม่</li> <li>- รีดออนงานระบบไฟฟ้า ปลั๊ก สวิตช์ แสงสว่าง(เก็บระบบสายไฟ/สวิตช์ ปลั๊ก ของเดิมให้เรียบร้อย)</li> <li>- รีดออนงานป้ายต่างๆส่งคืน(เฉพาะที่รีดออนแล้วไม่เกิดความเสียหาย)</li> <li>- ซ่อมแซมงานพื้นตามแนวรีดออนผนังปรับสภาพเทียบเคียงพื้นเดิมโครงการ</li> <li>- ซ่อมแซมงานฝ้าเพดาน ฉาบเรียบทาสีขาวเทียบของเดิมโครงการ</li> <li>- ย้ายแอร์เดิมโครงการเข้าตำแหน่งห้องประชาสัมพันธ์ใหม่</li> </ul>
2		<p>งานรีดออน COUNTER ประชาสัมพันธ์</p> <ul style="list-style-type: none"> <li>- รีดออน COUNTER ประชาสัมพันธ์เดิมเพื่อทำห้องประชาสัมพันธ์</li> <li>- รีดออน กล่อง LOGO โรงพยาบาลเพื่อติดทับลามิเนตตามแบบตกแต่งภายใน <p>งานรีดออนผนังหลัง COUNTER ประชาสัมพันธ์</p> <ul style="list-style-type: none"> <li>- กรัดเจาะช่องผนังหลัง COUNTER เพื่อเชื่อมต่อพื้นที่ภายในภายนอก</li> </ul> <p>สำหรับทำห้องประชาสัมพันธ์ใหม่</p> <ul style="list-style-type: none"> <li>- รีดออนงานระบบไฟฟ้า ปลั๊ก สวิตช์ แสงสว่าง(เก็บระบบสายไฟ/สวิตช์ ปลั๊ก ของเดิมให้เรียบร้อย)</li> </ul> </li></ul>
3		<p>งานรีดออนประตูกระจกทางเข้า</p> <ul style="list-style-type: none"> <li>- ปรับประตูบานเปิดชุดขวาติดกับประชาสัมพันธ์เป็นบานกระจก FIX</li> </ul> <p>สำหรับติดสติ๊กเกอร์ประชาสัมพันธ์</p>



แปลนงานรีดออน ซ่อมแซม  
มาตราส่วน 1: 250

4		<p>งานรีดออนCOUNTER/เฟรมอลูมิเนียมห้องบัตร</p> <ul style="list-style-type: none"> <li>- รีดออนชุดเฟรมอลูมิเนียมและCOUNTER ห้องบัตร ตามแนวสัญลักษณ์ X</li> </ul> <p>ปรับปรุงพื้นที่เป็นห้องคัดกรองด้วยตัวเอง</p> <ul style="list-style-type: none"> <li>- ซ่อมแซมงานพื้นตามแนวรีดออนCOUNTER ปรับสภาพเทียบเคียงพื้นเดิม โครงการ</li> <li>- รีดออนงานระบบไฟฟ้า ปลั๊ก สวิตช์ (เก็บระบบสายไฟ/สวิตช์ /ปลั๊ก ของเดิมให้เรียบร้อย)</li> </ul>
---	--	---

สัญลักษณ์	ภาพพื้นที่ทำงาน	รายการ
5		<p>งานรีดออนระบบน้ำพุ</p> <ul style="list-style-type: none"> <li>- รีดออนท่อระบบน้ำพุเก็บงานระบบ ให้เรียบร้อย/ปิดช่องบ่อด้วยซีเมนต์บอร์ด</li> </ul> <p>สำหรับวางต้นไม้เทียมตกแต่ง</p> <p>งานกรุทับพื้นที่ป้ายสีฟ้า</p> <ul style="list-style-type: none"> <li>- กรุทับแนวป้ายสีฟ้าด้วยกระเบื้องแกรนิตโต้ลายหินสีครีม No.1112230</li> <li>- สีห่อ GALAXY(บุญถาวร)/เทียบเท่า</li> </ul> <p>พร้อมทำความสะอาดงานป้ายเดิม โครงการ</p>



SMOOTH ASIA  
INTERIOR DESIGN

984 / 74-75 Soi, Pridi Banomyong 40 sukumvit 71 Road , klongtun north wattana bangkok 10110  
E-mail: smoothasia@smoothasiaplus.com  
mobile : 096-362-4645 ,091-995-5944  
tel : 0-2713-1499 fax : 0-2713-1445

This drawing is property of Smooth Asia Co.,Ltd and not to be used or reproduced without specific permission  
1. The drawing shall not be used for construction unless otherwise certified.  
2. The contractor shall verify all dimensions of existing work on site prior to commencement of work.  
3. Do not scale drawing, use written dimensions or grid lines only.  
4. This drawing is to be read in conjunction with the specification and conditions of contract.  
5. This drawing and design are copyright and no portion may be reproduced without the permission of the architect.

Project no :  
โครงการออกแบบปรับปรุงตกแต่งภายใน แผนก OPD ชั้น 1 อาคารเฉลิมพระเกียรติ ๘๐ พรรษา โรงพยาบาลปทุมธานี

LOCATION :  
7 ถนน ปทุมธานี - ฉัตรเกษแก้ว ตำบล บางปรอก อำเภอเมืองปทุมธานี ปทุมธานี 12000

Interior // Drawing :  
- ธีรณัฐ ชูเกียรติ ส.ส.ด 4097 ด.สุมนวิทย์ 71 พระโขนง กรุงเทพฯ 10110  
- ศิริราดา บ่อมยาพันธ์ ภ.สน.1386 ด.สุมนวิทย์1011 พระโขนง กรุงเทพฯ 10260  
- ประทีป ทาหอม ด.สุมนวิทย์71 พระโขนง กรุงเทพฯ 10110  
- มุทิศา บุญวัฒนา ด.ทตยราษฎร์ คลองสามวา กรุงเทพฯ 10510

Structural Engineer :  
Mechanical Engineers :  
Electrical Engineers :  
Sanitary Engineers :

Revision / Issued :

No.	Date

Drawing title :  
แปลนงานรีดออน ซ่อมแซม

Scale : 1 : 250  
Date : 10 กรกฎาคม 2567

Drawing no.	Total
ID-09	29

รายการ อนุมัติ เพื่อดำเนินการ  
อนุมัติ.....  
อนุมัติ.....

\*\*\*ขอสงวนสิทธิ์ในเปลี่ยนแปลงตามความเหมาะสม ไม่สามารถคืนค่าแบบได้ กรุณาจัดทำงานก่อนการดำเนินการ หากมีปัญหาแบบกรุณาสอบถาม ชัยกรัง



SMOOTH ASIA  
INTERIOR DESIGN

984 / 74-75 Soi, Pridi Banomyong 40  
sukumvit 71 Road , klongtun north  
wattana bangkok 10110  
E-mail: smoothasia@smoothasiaplus.com  
mobile : 096-362-4645 ,091-995-5944  
tel : 0-2713-1499 fax : 0-2713-1445

This drawing is property of Smooth Asia Co.,Ltd and not to be used or reproduced without specific permission  
1. The drawing shall not be used for construction unless otherwise certified.  
2. The contractor shall verify all dimensions of existing work on site prior to commencement of work.  
3. Do not scale drawing, use written dimensions or grid lines only.  
4. This drawing is to be read in conjunction with the specification and conditions of contract.  
5. This drawing and design are copyright and no portion may be reproduced without the permission of the architect.

Project no. :

โครงการออกแบบปรับปรุงตกแต่งภายใน  
แผนก OPD ชั้น 1 อาคารเฉลิมพระเกียรติ 80 พรรษา  
โรงพยาบาลปทุมธานี

LOCATION :  
7 ถนน ปทุมธานี - ฉางสุมนแก้ว ตำบล บางปรอก  
อำเภอเมืองปทุมธานี ปทุมธานี 12000

Interior // Drawing :

-รับ ช่างไฟฟ้า ส.ส.ด 4097  
อ.สุเมธวิท 71 พระโขนง กรุงเทพฯ 10110  
-ศรินาถ บัณฑิตพันธ์ดี ภ.สน.1386  
อ.สุเมธวิท 101 พระโขนง กรุงเทพฯ 10260  
-ประทีป ทาหอม  
อ.สุเมธวิท 71 พระโขนง กรุงเทพฯ 10110  
-นุติดา บุญวัฒนา อ.ทต.ราชบุรี  
คลองสามวา กรุงเทพฯ 10510

Structural Engineer :

Mechanical Engineers :

Electrical Engineers :

Sanitary Engineers :

Revision / Issued :

No.	Date

Drawing title :  
แปลนฝ้าเพดาน

Scale : 1 : 250

Date : 10 กรกฎาคม 2567

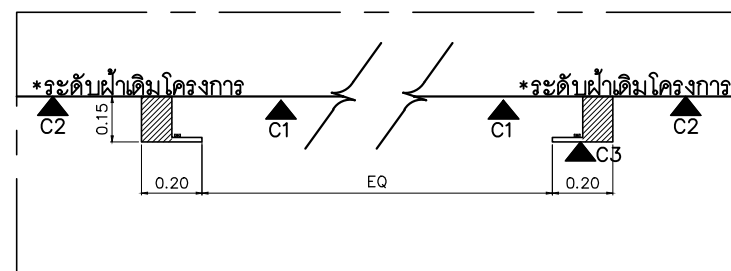
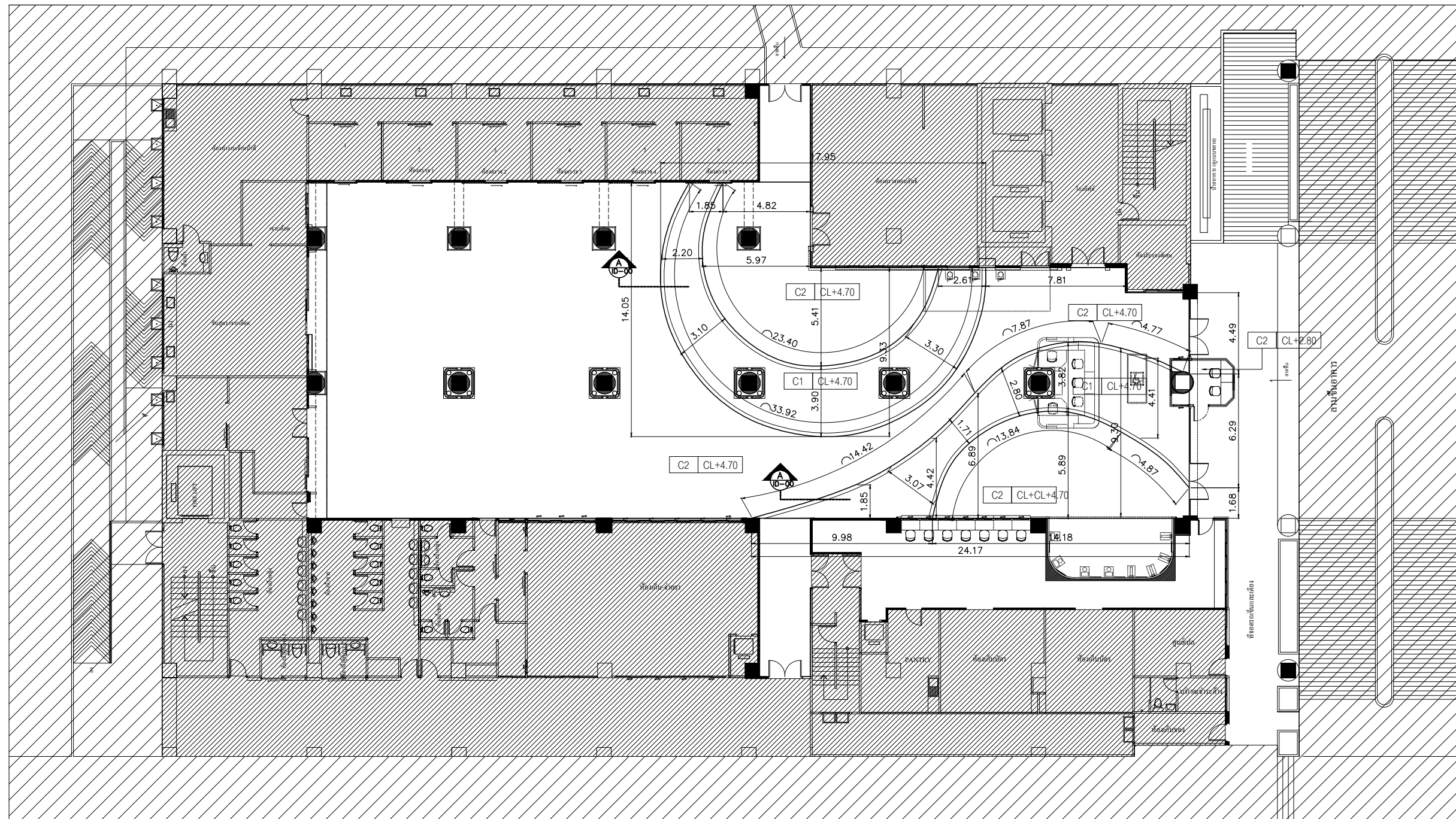
Drawing no.	Total
ID-10	29

รายการ อนุมัติ เพื่อดำเนินการ

อนุมัติ.....

อนุมัติ.....

\*\*\*ขอสงวนลิขสิทธิ์ในผลงานออกแบบ  
ไม่สงวนลิขสิทธิ์จากแบบใด กรุณาติดต่อช่างเทคนิค  
หากมีปัญหาแบบกรุณาติดต่อ ช่างเทคนิค



รูปตัด A

\*ตรวจสอบระดับจากหน้างานจริงก่อนดำเนินการ หากมีปัญหาติดต่อประสานกับผู้ออกแบบก่อนดำเนินการ

สัญลักษณ์	รายละเอียด
C1 CL+4.70	ฝ้าเพดานฉาบเรียบ ทาสีครีมน้ำตาลชนิด กึ่งเงา เทียบลามิเนต 7170UN formica ผลิตภัณฑ์ของ Toa / Beger / Jotun / เทียบเทา
C2 CL+4.70	ฝ้าเพดานเดิมโครงการ เก็บซ่อมปะติดแผ่น ฉาบเรียบทาสีขาวเทียบของเดิมโครงการ ในพื้นที่ปรับปรุงตกแต่งแนวรอบโซนไฟ ฝ้าเพดานใหม่
C3 CL+2.80	ฝ้าเพดานแนวรอบโซนไฟ ฉาบเรียบ ทาสีขาวเทียบฝ้าเดิมโครงการ

\*\*\*ฝ้าเพดานโครงค้ำ C-Line (พลาสติก) กรุ๊ปซัมบอร์ดี ฉาบเรียบหนา 9 มม  
ผลิตภัณฑ์ ตราช่าง/คนอฟ/บ้าน คุณภาพเทียบเท่า ทาสี ผลิตภัณฑ์ของ TOA

แปลนฝ้าเพดาน

มาตราส่วน 1 : 250



SMOOTH ASIA  
INTERIOR DESIGN

984 / 74-75 Soi, Pridi Banomyong 40  
sukumvit 71 Road , klongtun north  
wattana bangkok 10110  
E-mail: smoothasia@smoothasiaplus.com  
mobile : 096-362-4645 , 091-995-5944  
tel : 0-2713-1499 fax : 0-2713-1445

This drawing is property of Smooth Asia Co.,Ltd and not to be used or reproduced without specific permission  
1. The drawing shall not be used for construction unless otherwise certified.  
2. The contractor shall verify all dimensions of existing work on site prior to commencement of work.  
3. Do not scale drawing, use written dimensions or grid lines only.  
4. This drawing is to be read in conjunction with the specification and conditions of contract.  
5. This drawing and design are copyright and no portion may be reproduced without the permission of the architect.

Project no. :

โครงการออกแบบปรับปรุงตกแต่งภายใน  
แผนก OPD ชั้น 1 อาคารเฉลิมพระเกียรติ 80 พรรษา  
โรงพยาบาลปทุมธานี

LOCATION :  
7 ถนน ปทุมธานี - ฉางสุมนแก้ว ตำบล บางปรอก  
อำเภอเมืองปทุมธานี ปทุมธานี 12000

Interior // Drawing :

-รับงาน 30/01/10 ส.ส.ด 4097  
อ.สุเมธวิท 71 พระโขนง กรุงเทพฯ 10110  
-สิริมา บัณฑิตพันธ์ดี ภ.สน.1386  
อ.สุเมธวิท 101 พระโขนง กรุงเทพฯ 10260  
-ประทีป ทาหอม  
อ.สุเมธวิท 71 พระโขนง กรุงเทพฯ 10110  
-วุฒิมา บุญวัฒนา อ.ท.ท.ราชบุรี  
คลองสามวา กรุงเทพฯ 10510

Structural Engineer :

Mechanical Engineers :

Electrical Engineers :

Sanitary Engineers :

Revision / Issued :

No.	Date

Drawing title :  
แปลนไฟฟ้าแสงสว่าง

Scale : 1 : 250

Date : 10 กรกฎาคม 2567

Drawing no. Total  
ID-11 29

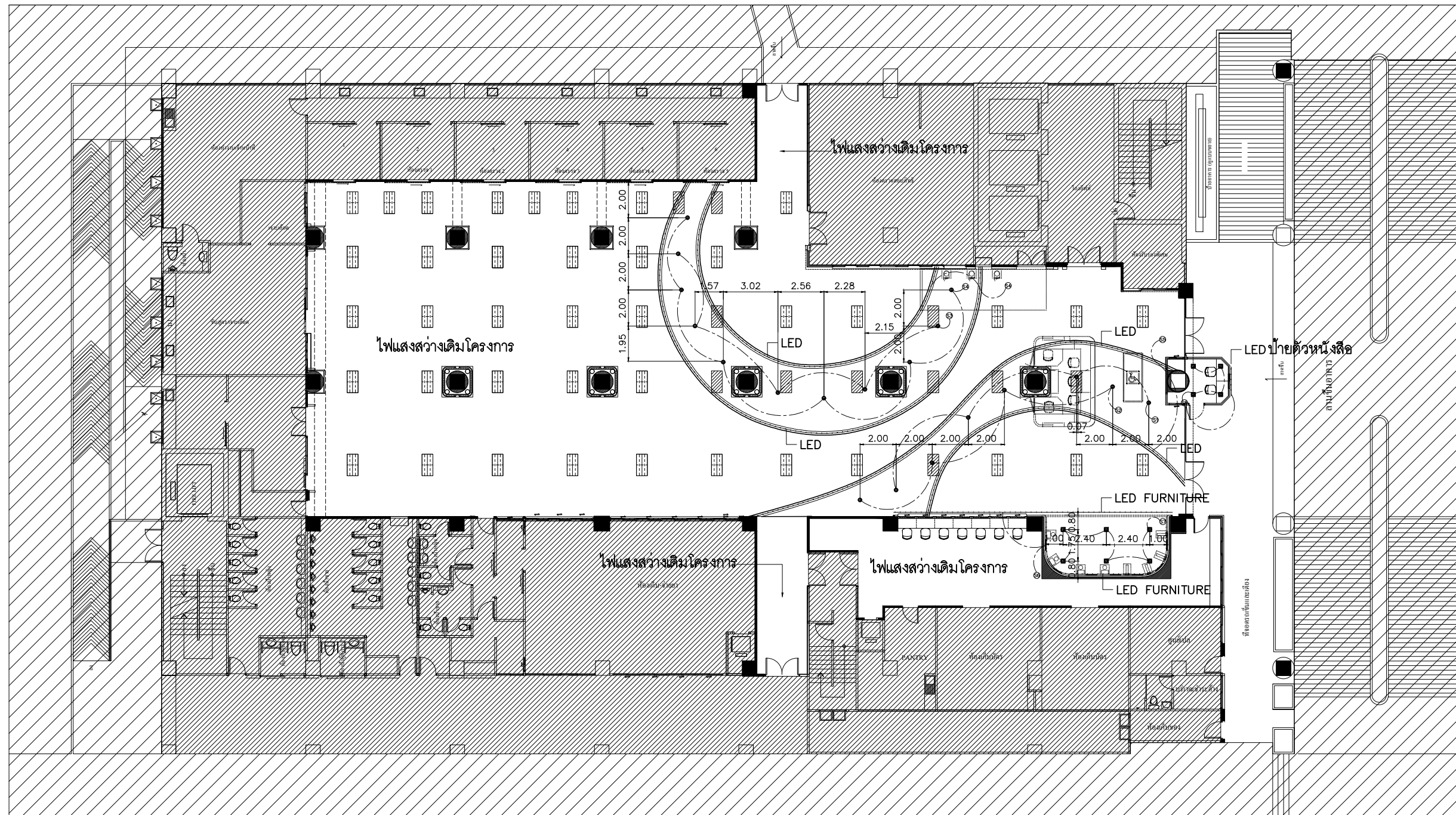
รายการ อนุมัติ เพื่อดำเนินการ

อนุมัติ.....

อนุมัติ.....

\*\*ขอสงวนลิขสิทธิ์ในผลงานออกแบบ  
ไม่สงวนลิขสิทธิ์ในแบบใด ๆ ภายใต้งานออกแบบการดำเนินการ  
หากมีปัญหากับแบบกรุณาสอบถาม ชัยกรัง

\*\*\*ตำแหน่งสวิตช์ควบคุม ติดตั้งที่ตำแหน่งเดียวกับสวิตช์ควบคุมไฟแสงสว่างเดิมโครงการ



สัญลักษณ์	รายการ	รายการ	รายการ
⊕	ไฟ Down Light ชนิดฝังฝ้าเพดาน 20-30w(สำหรับฝ้าสูง5m) ผลิตภัณฑ์ของ L&E / พัลส์ อินโนเวชั่นแอนด เอ็นจิเนียริง / LAMPITUDE/ คุณภาพเทียบเท่า	⊕	ไฟ Down Light ชนิดฝังฝ้าเพดาน ผลิตภัณฑ์ของ L&E / พัลส์ อินโนเวชั่นแอนด เอ็นจิเนียริง / LAMPITUDE/ คุณภาพเทียบเท่า
▭	โคมไฟฟลูออเรสเซนต์ LED กล่องไฟอลูมิเนียม ใช้ของเดิมโครงการ	Ⓢ	สวิตช์ เปิดปิด ผลิตภัณฑ์ของ bticino / panasonic / HACO / คุณภาพเทียบเท่า
▨	ตำแหน่งหรือตอนโคมไฟฟลูออเรสเซนต์ LED กล่องไฟอลูมิเนียม ของเดิมโครงการ		
—•—•—•—•—	ไฟ LED RIBBON (LED Strip light) ผลิตภัณฑ์ของ L&E / พัลส์ อินโนเวชั่นแอนด เอ็นจิเนียริง / LAMPITUDE/ คุณภาพเทียบเท่า		

แปลนไฟฟ้าแสงสว่าง  
มาตราส่วน 1: 250



S M O O T H A S I A

INTERIOR DESIGN

984 / 74-75 Soi, Pridi Banomyong 40  
 sukumvit 71 Road , klongtun north  
 wattana bangkok 10110  
 E-mail: smoothasia@smoothasiaplus.com  
 mobile : 096-362-4645 ,091-995-5944  
 tel : 0-2713-1499 fax : 0-2713-1445

This drawing is property of Smooth Asia Co.,Ltd and not to be used or reproduced without specific permission  
 1. The drawing shall not be used for construction unless otherwise certified.  
 2. The contractor shall verify all dimensions of existing work on site prior to commencement of work.  
 3. Do not scale drawing, use written dimensions or grid lines only.  
 4. This drawing is to be read in conjunction with the specification and conditions of contract.  
 5. This drawing and design are copyright and no portion may be reproduced without the permission of the architect.

Project no. :

โครงการออกแบบปรับปรุงตกแต่งภายใน  
 แผนก OPD ชั้น 1 อาคารเฉลิมพระเกียรติ 80 พรรษา  
 โรงพยาบาลปทุมธานี

LOCATION :

7 ถนน ปทุมธานี - ฉางสุมนแก้ว ตำบล บางปรอก  
 อำเภอเมืองปทุมธานี ปทุมธานี 12000

Interior // Drawing :

-รับ ฆจรวิทย์ ส-สศ 4097  
 ด.สุชวิทย์71 พระโขนง กรุงเทพฯ 10110

-ศรินดา บัณฑิตชัย ภสน.1386  
 ด.สุชวิทย์101 พระโขนง กรุงเทพฯ 10260

-ประทีป ทาหอม  
 ด.สุชวิทย์71 พระโขนง กรุงเทพฯ 10110

-ภูติดา บุญวัฒนา ด.ทตยราษฎร์  
 คลองสามวา กรุงเทพฯ 10510

Structural Engineer :

Mechanical Engineers :

Electrical Engineers :

Sanitary Engineers :

Revision / Issued :

No.	Date

Drawing title :  
แปลนงานระบบปลั๊ก

Scale : 1 : 250

Date : 10 กรกฎาคม 2567

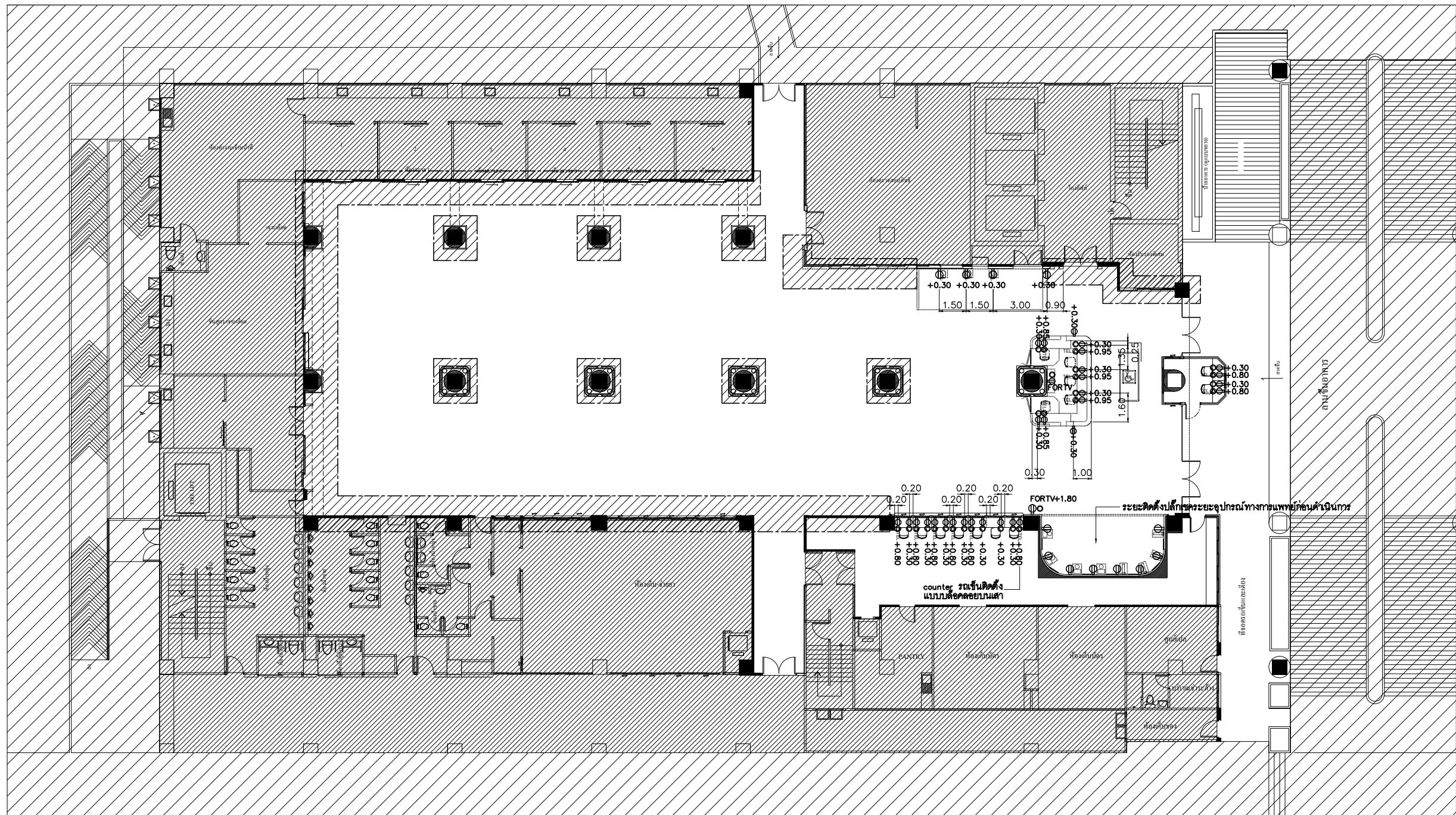
Drawing no. Total  
 ID-12 29

รายการ อนุมัติ เพื่อดำเนินการ

อนุมัติ.....

อนุมัติ.....

\*\*ขนาดรายการเปลี่ยนแปลงตามความเหมาะสม  
 ไม่สามารถวัดค่าแบบใด กรุณาใช้คณกรรมการคำนวณ  
 หากมีปัญหาจากแบบกรุณาสอบถาม ชีกรัง



สัญลักษณ์	รายการ
	ปลั๊กเต้ารับคู่แบบฝังในผนัง สีขาว ผลิตภัณฑ์ของ bticino / panasonic / HACO / คุณภาพเทียบเท่า
	ปลั๊กเสียบโทรศัพท์ สีขาว ผลิตภัณฑ์ของ bticino / panasonic / HACO / คุณภาพเทียบเท่า
	ตำแหน่งติดตั้ง LAN / NET สีขาว ผลิตภัณฑ์ของ bticino / panasonic / HACO / คุณภาพเทียบเท่า
	พื้นที่ไฮไลท์ ใช้งานระบบเดิมของโครงการ กรณีตำแหน่งกระแทกงานตกแต่ง BUILT IN ดึงออกมาติดตั้งใหม่บนงานตกแต่ง BUILT IN

แปลนงานระบบปลั๊ก

มาตราส่วน 1 : 250



S M O O T H A S I A  
INTERIOR DESIGN

984 / 74-75 Soi, Pradi Banomyong 40  
sukumvit 71 Road , klongtun north  
wattana bangkok 10110  
E-mail: smoothasia@smoothasiaplus.com  
mobile : 096-362-4645 , 091-995-5944  
tel : 0-2713-1499 fax : 0-2713-1445

This drawing is property of Smooth Asia Co.,Ltd and not to be used or reproduced without specific permission  
1. The drawing shall not be used for construction unless otherwise certified.  
2. The contractor shall verify all dimensions of existing work on site prior to commencement of work.  
3. Do not scale drawing, use written dimensions or grid lines only.  
4. This drawing is to be read in conjunction with the specification and conditions of contract.  
5. This drawing and design are copyright and no portion may be reproduced without the permission of the architect.

Project no. :  
โครงการออกแบบปรับปรุงตกแต่งภายใน  
แผนก OPD ชั้น 1 อาคารเฉลิมพระเกียรติ 80 พรรษา  
โรงพยาบาลปทุมธานี

LOCATION :  
7 ถนน ปทุมธานี - ฉนวนสามัคคี ตำบล บางปรอก  
อำเภอเมืองปทุมธานี ปทุมธานี 12000

Interior // Drawing :  
-รับงาน 3 มิติ ส.ลต 4097  
ด.สุเมวิท 71 พระโขนง กรุงเทพฯ 10110  
-สิรินดา บัณฑิตพันธ์ ภูธร 1386  
ด.สุเมวิท 101 พระโขนง กรุงเทพฯ 10260  
-ประทีป ทาหอม  
ด.สุเมวิท 71 พระโขนง กรุงเทพฯ 10110  
-ภูติดา บุญวัฒนา ด.พณิชยศาสตร์  
คลองสามวา กรุงเทพฯ 10510

Structural Engineer :

Mechanical Engineers :

Electrical Engineers :

Sanitary Engineers :

Revision / Issued :

No.	Date

Drawing title :  
แปลนผนัง

มาตราส่วน 1: 250

Scale : 1: 250

Date : 10 กรกฎาคม 2567

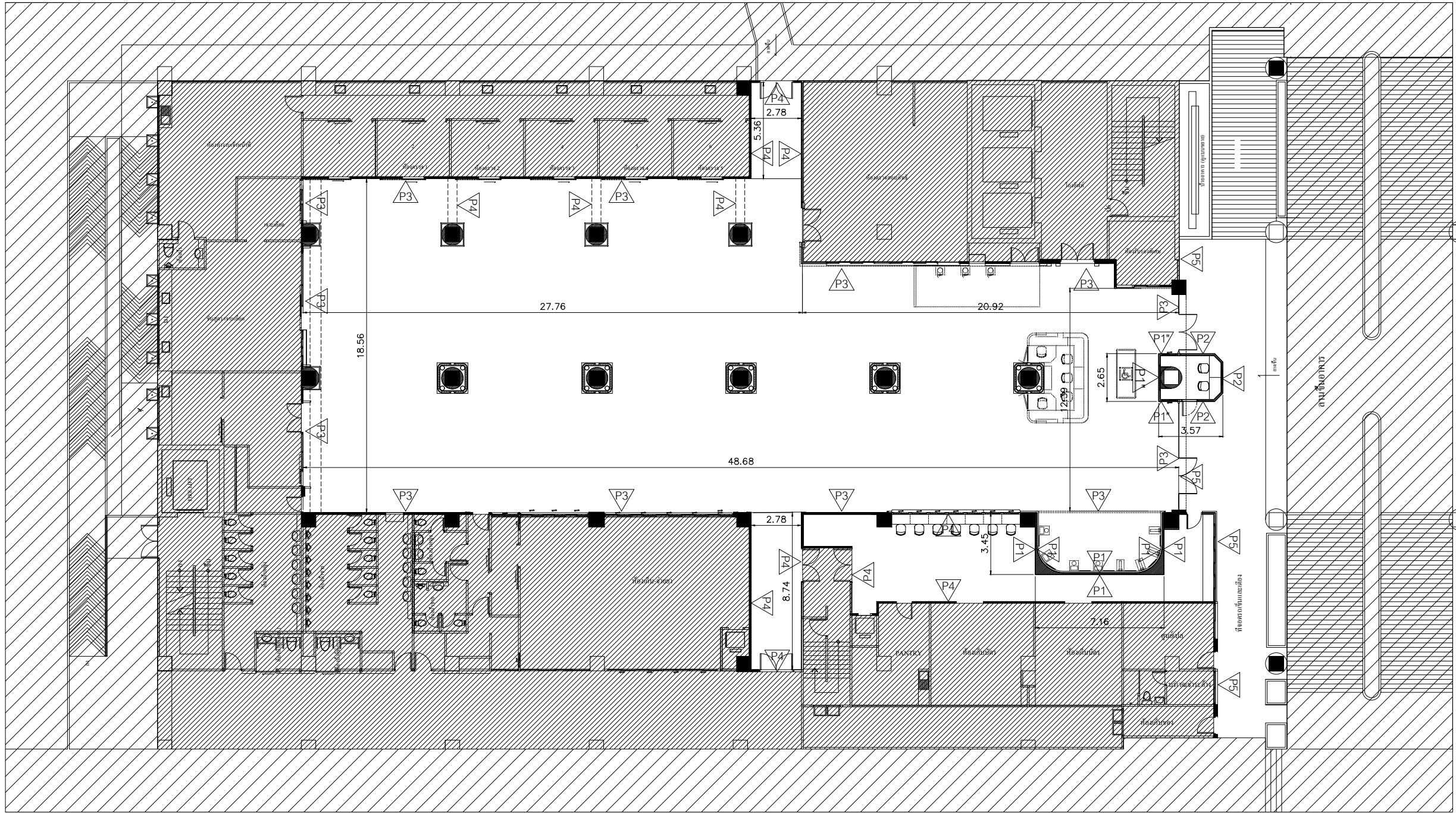
Drawing no.	Total
ID-13	29

รายการ อนุมัติ เพื่อดำเนินการ

อนุมัติ.....

อนุมัติ.....

\*\*\*ขอสงวนลิขสิทธิ์ในผลงานออกแบบ  
ไม่สงวนลิขสิทธิ์ในแบบใด ๆ ที่ปรากฏในเอกสารนี้  
หากมีปัญหากับแบบก่อสร้าง กรุณาติดต่อช่างเทคนิค



แปลนผนัง

\*\*\*ผนังเบาโครงสร้าง C-Line (พาสเทล) กรุยิปซัมบอร์ดขนาดเรียบหนา 9 มม.  
ผลิตภัณฑ์ ตราช่าง/คนออฟ/บาน คุณภาพเทียบเท่า ทาสี ผลิตภัณฑ์ของ TOA

สัญลักษณ์	รายการ	สัญลักษณ์	รายการ
P1	ผนังเบาอิฐฉาบเรียบ ทาสีขาว ชนิดด้านเรียบของเดิมโครงการ ผลิตภัณฑ์ของ TOA / เทียบเท่า	P3	ผนังเดิมโครงการกรุทับ HMR ปิดทับลามีเนต EGG 1719N WHITE GALAXY EDL/ เทียบเท่า (ดูแบบตบแต่ง)
P1	กรุสมีบอร์ด ฉาบรอยต่อ ปิดทับด้วยลามีเนต / เทียบเท่า พร้อมงานชุดเฟรมอลูมิเนียมกระจก/ช่องเปิด (ดูตามแบบตบแต่ง)	P4	ผนังเดิมโครงการทำความสะอาด ทาสีขาวด้านเรียบของเดิมโครงการ ผลิตภัณฑ์ของ TOA / เทียบเท่า
P2	กรุสมีบอร์ด ฉาบรอยต่อ ปิดทับด้วยลามีเนต / เทียบเท่า พร้อมงานชุดเฟรมอลูมิเนียมกระจก/ช่องเปิด (ดูตามแบบตบแต่ง)	P5	ผนังเดิมโครงการทำความสะอาด



SMOOTH ASIA  
INTERIOR DESIGN

984 / 74-75 Soi, Pridi Banomyong 40  
sukumvit 71 Road , klongtun north  
wattana bangkok 10110  
E-mail: smoothasia@smoothasiaplus.com  
mobile : 096-362-4645 ,091-995-5944  
tel : 0-2713-1499 fax : 0-2713-1445

This drawing is property of Smooth Asia Co.,Ltd and not to be used or reproduced without specific permission  
1. The drawing shall not be used for construction unless otherwise certified.  
2. The contractor shall verify all dimensions of existing work on site prior to commencement of work.  
3. Do not scale drawing, use written dimensions or grid lines only.  
4. This drawing is to be read in conjunction with the specification and conditions of contract.  
5. This drawing and design are copyright and no portion may be reproduced without the permission of the architect.

Project no :  
โครงการออกแบบปรับปรุงตกแต่งภายใน  
แผนก OPD ชั้น 1 อาคารเฉลิมพระเกียรติ 80 พรรษา  
โรงพยาบาลปทุมธานี

LOCATION :  
7 ถนน ปทุมธานี - ฉางสุเมว ตำบล บางปรอก  
อำเภอเมืองปทุมธานี ปทุมธานี 12000

Interior // Drawing :  
-รับงาน 3 มิติ 3D ส.ส.ด 4097  
ด.สุเมวิท 71 พระโขนง กรุงเทพฯ 10110  
-สีรนาถ บัณฑิตพันธ์ ภูวน.1386  
ด.สุเมวิท 101 พระโขนง กรุงเทพฯ 10260  
-ประทีป ทาหอม  
ด.สุเมวิท 71 พระโขนง กรุงเทพฯ 10110  
-ภูติดา บุญวัฒนา ด.ทตยราชบุรี  
คลองสามวา กรุงเทพฯ 10510

Structural Engineer :

Mechanical Engineers :

Electrical Engineers :

Sanitary Engineers :

Revision / Issued :

No.	Date

Drawing title :  
แปลนงานป้าย

Scale : 1 : 250

Date : 10 กรกฎาคม 2567

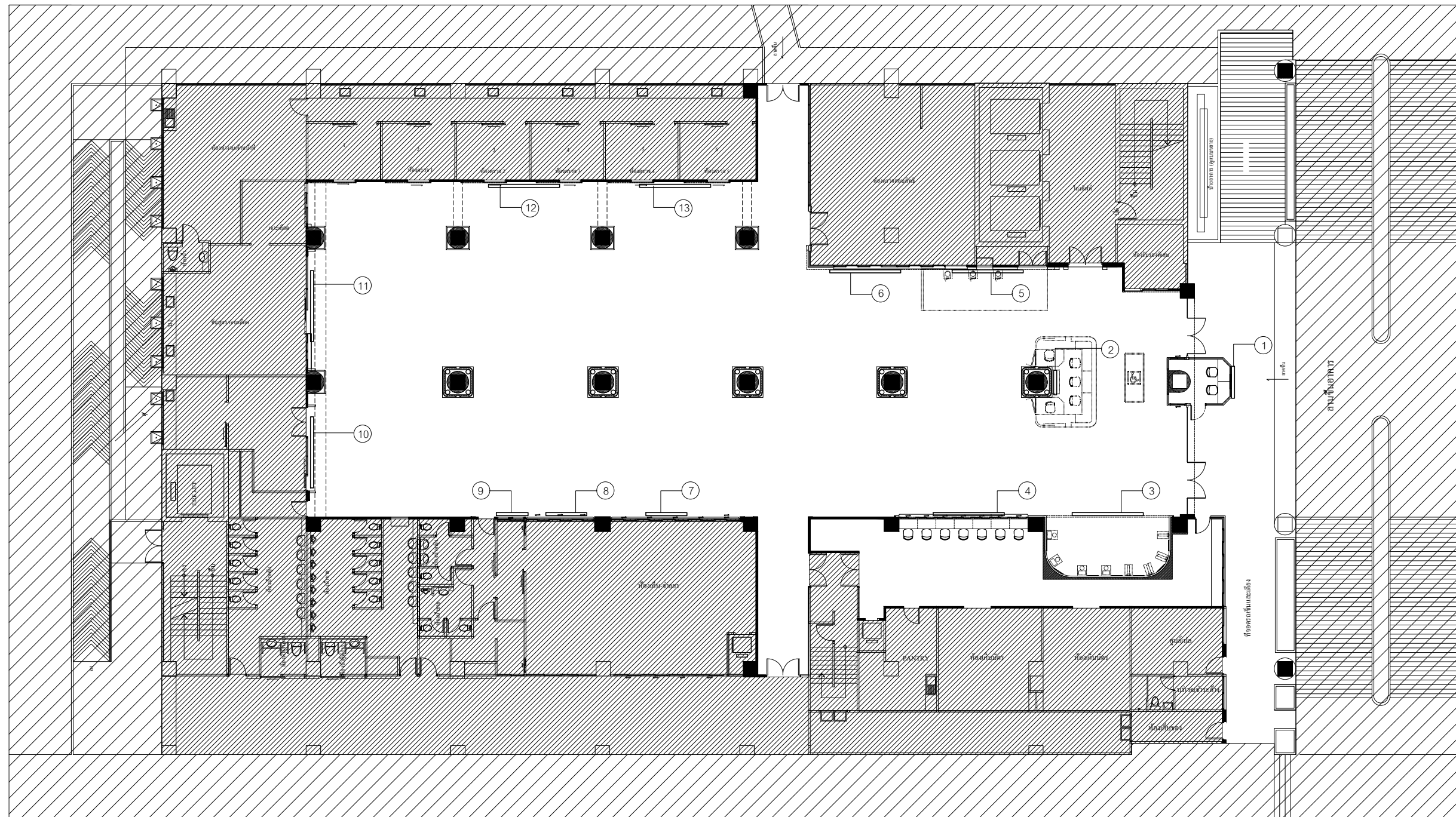
Drawing no.	Total
ID-14	29

รายการ อนุมัติ เพื่อดำเนินการ

อนุมัติ.....

อนุมัติ.....

\*\*\*ขอสงวนสิทธิ์ในนามของ ส.ส.ด. 4097  
ไม่สงวนลิขสิทธิ์แบบใด กรุณาใช้ผลงานก่อนการดำเนินการ  
หากมีปัญหากับแบบกรุณาติดต่อ ส.ส.ด. 4097



แปลนงานป้าย  
มาตราส่วน 1: 250

\*\*\*ป้ายตัวหนังสือทำสีครีมนอ่อนเทียบ PERSPECTIVE ใช้ FONT..... ขนาดและDETAIL ดูแบบรูปด้านก่อนดำเนินการ  
\*\*\*รูปแบบ / คำเขียน เป็นการสำรวจจากพื้นที่เดิมโครงการ ตรวจสอบและนำเสนอ OWNER (โรงพยาบาลปทุมธานี) อีกครั้งก่อนดำเนินการ

สัญลักษณ์	รายการ	วัสดุ	ดู DETAIL	สัญลักษณ์	รายการ	วัสดุ	ดู DETAIL
①	ป้ายตัวหนังสือพร้อมไฟ LED ประชาสัมพันธ์ โรงพยาบาลปทุมธานี	อลูมิเนียมทำสี	ID.17	⑧	ป้ายตัวหนังสือ ห้องฉายยา	พลาสติกทำสี	ID.20
②	ป้ายตัวหนังสือ พยาบาลคัดกรอง	พลาสติกทำสี	ID.24	⑨	ป้ายตัวหนังสือ ชำระเงิน	พลาสติกทำสี	ID.20
③	ป้ายตัวหนังสือ คัดกรองด้วยตัวเอง	พลาสติกทำสี	ID.18	⑩	ป้ายตัวหนังสือ ห้องเจาะเลือด จุดรถเข็นและเปลพยาบาล	พลาสติกทำสี	ID.26
④	ป้ายตัวหนังสือ ทำบัตร	พลาสติกทำสี	ID.18	⑪	ป้ายตัวหนังสือ ห้องเจาะเลือด	พลาสติกทำสี	ID.26
⑤	ป้ายตัวหนังสือ สังเกตอาการ รถนั่ง-เปลนอน	พลาสติกทำสี	ID.20	⑫	ป้ายตัวหนังสือ ห้องตรวจกระดูกและข้อ	พลาสติกทำสี	ID.28
⑥	ป้ายตัวหนังสือ ห้องตรวจประกันสังคม	พลาสติกทำสี	ID.20	⑬	ป้ายตัวหนังสือ คลินิกพิเศษนอกเวลาราชการ	พลาสติกทำสี	ID.28
⑦	ป้ายตัวหนังสือ ห้องฉายยา	พลาสติกทำสี	ID.20				



SMOOTH ASIA  
INTERIOR DESIGN

984 / 74-75 Soi, Pridi Banomyong 40  
sukumvit 71 Road , klongtun north  
wattana bangkok 10110  
E-mail: smoothasia@smoothasiaplus.com  
mobile : 096-362-4645 , 091-995-5944  
tel : 0-2713-1499 fax : 0-2713-1445

This drawing is property of Smooth Asia Co.,Ltd and not to be used or reproduced without specific permission  
1. The drawing shall not be used for construction unless otherwise certified.  
2. The contractor shall verify all dimensions of existing work on site prior to commencement of work.  
3. Do not scale drawing, use written dimensions or grid lines only.  
4. This drawing is to be read in conjunction with the specification and conditions of contract.  
5. This drawing and design are copyright and no portion may be reproduced without the permission of the architect.

Project no. :

โครงการออกแบบปรับปรุงตกแต่งภายใน  
แผนก OPD ชั้น 1 อาคารเฉลิมพระเกียรติ 80 พรรษา  
โรงพยาบาลปทุมธานี

LOCATION :  
7 ถนน ปทุมธานี - ฉางสุเมว ตำบล บางปรอก  
อำเภอเมืองปทุมธานี ปทุมธานี 12000

Interior // Darwing :

-รับใช้ 3 มิติ 3D สด 4097  
ถ.สุขุมวิท 71 พระโขนง กรุงเทพฯ 10110  
-สีรนาถ บัณฑิตพันธ์ ภูม. 1386  
ถ.สุขุมวิท 101 พระโขนง กรุงเทพฯ 10260  
-ประทีป ทาหอม  
ถ.สุขุมวิท 71 พระโขนง กรุงเทพฯ 10110  
-วุฒิ บุญวัฒนา ถ.พหลโยธิน กรุงเทพฯ 10510

Structural Engineer :

Mechanical Engineers :

Electrical Engineers :

Sanitary Engineers :

Revision / Issued :

No.	Date

Drawing title :

แปลนพัฒลมดูอากาศ /  
พื้นที่ (สัญลักษณ์พื้นที่รถเข็น) /  
แปลนย้ายตำแหน่งแอร์

Scale : 1 : 250

Date : 10 กรกฎาคม 2567

Drawing no.

ID-15

Total

29

รายการ อนุมัติ เพื่อดำเนินการ

อนุมัติ.....

อนุมัติ.....

อนุมัติ.....

อนุมัติ.....

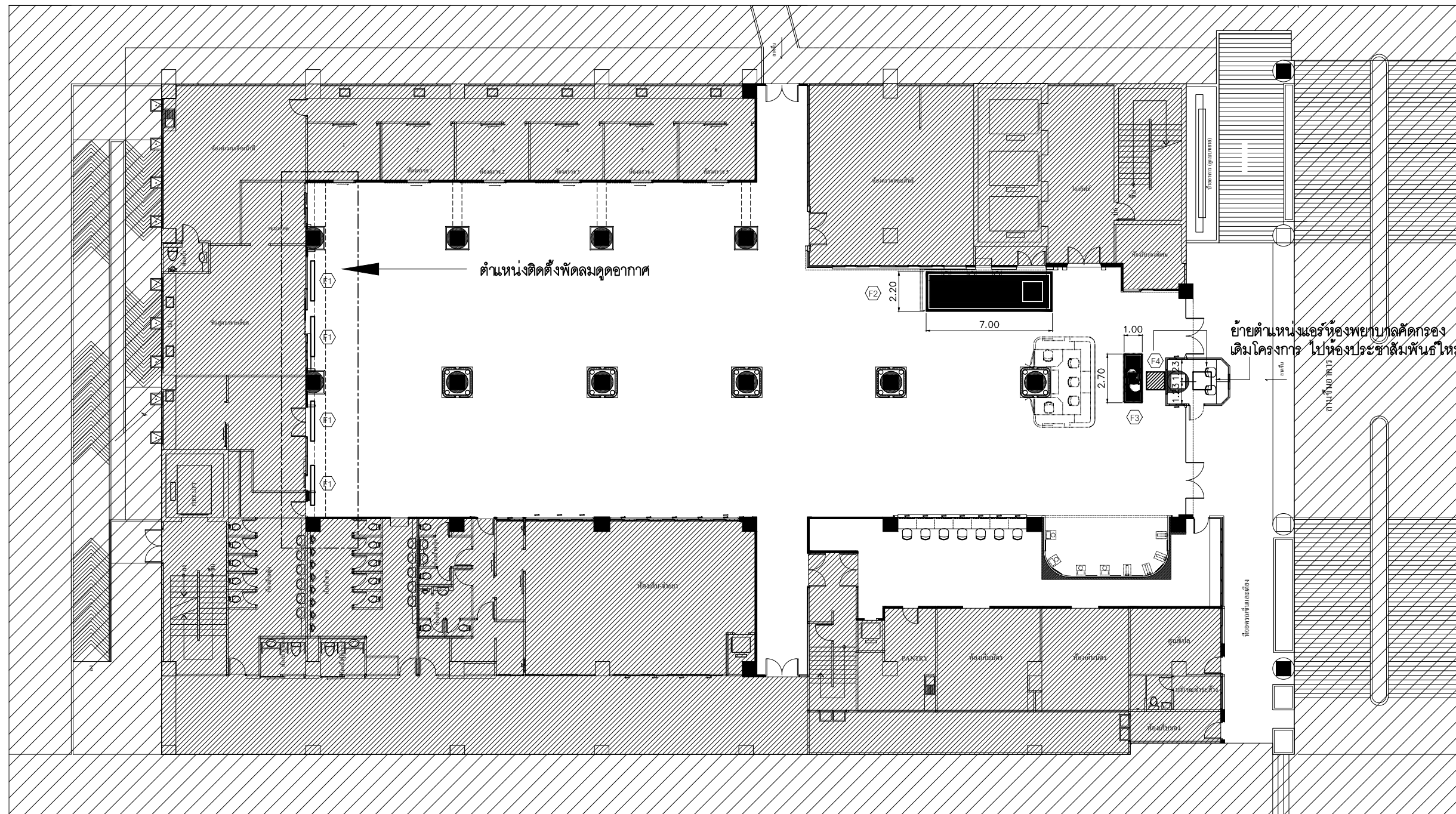
อนุมัติ.....

อนุมัติ.....

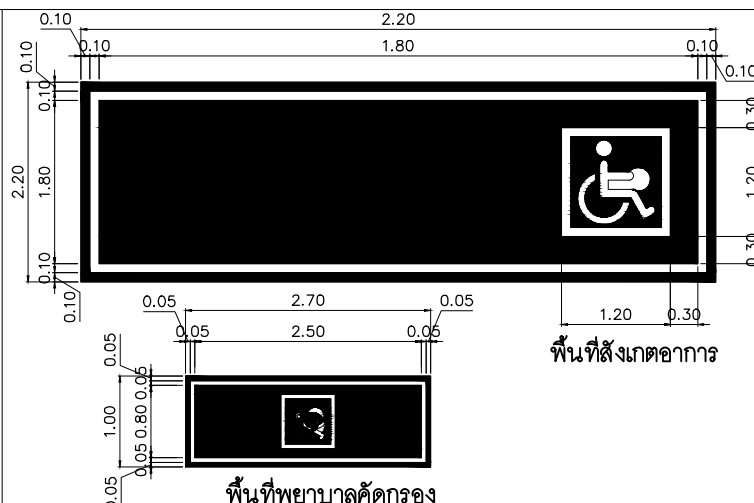
อนุมัติ.....

อนุมัติ.....

อนุมัติ.....



แปลนพัฒลมดูอากาศ / พื้นที่ (สัญลักษณ์พื้นที่รถเข็น) / แปลนย้ายตำแหน่งแอร์  
มาตราส่วน 1 : 250



สัญลักษณ์	รายการ
F1	พัฒลมดูอากาศ
F2	สตีกเกอร์พื้นที่ค้ำตามแบบ สิ้นงานเทียบ PERSPECTIVE ติดตั้งบริเวณพื้นที่สังเกตอาคาร รถเข็น-แปลนออน
F3	สตีกเกอร์พื้นที่ค้ำตามแบบ สิ้นงานเทียบ PERSPECTIVE ติดตั้งบริเวณพื้นที่หน้า COUNTER พยาบาลคัดกรอง
F4	ตำแหน่งแอร์เดิมโครงการ / ย้ายตำแหน่งแอร์จากห้องพยาบาล คัดกรองเก่า ไปห้องประชาสัมพันธ์ใหม่

\*\*\*ขนาดอาคารเปลี่ยนแปลงตามความเหมาะสม  
ไม่สงวนลิขสิทธิ์จากแบบใด ๆ ผู้ว่าจ้างสามารถดำเนินการ  
หากมีปัญหากับแบบกรุณาสอบถาม ชัยกรัง















SMOOTH ASIA  
INTERIOR DESIGN

984 / 74-75 Soi, Pridi Banomyong 40  
Sukumvit 71 Road, Klongtun North  
Wattana Bangkok 10110  
E-mail: smoothasia@smoothasiaplus.com  
mobile : 096-362-4645 , 091-995-5944  
tel : 0-2713-1499 fax : 0-2713-1445

This drawing is property of Smooth Asia Co., Ltd and not to be used or reproduced without specific permission  
1. The drawing shall not be used for construction unless otherwise certified.  
2. The contractor shall verify all dimensions of existing work on site prior to commencement of work.  
3. Do not scale drawing, use written dimensions or grid lines only.  
4. This drawing is to be read in conjunction with the specification and conditions of contract.  
5. This drawing and design are copyright and no portion may be reproduced without the permission of the architect.

Project no. :

โครงการออกแบบปรับปรุงตกแต่งภายใน  
แผนก OPD ชั้น 1 อาคารเฉลิมพระเกียรติ 80 พรรษา  
โรงพยาบาลปทุมธานี

LOCATION :  
7 ถนน ปทุมธานี - ฉางมุนแก้ว ตำบล บางปรอก  
อำเภอเมืองปทุมธานี ปทุมธานี 12000

Interior // Drawing :

-รับใช้ ซุจโกวิทย์ ส.ส.ด 4097  
ถ.สุขุมวิท 71 พระราม 9 กรุงเทพฯ 10110  
-สิริมาศ บัณฑิตพันธ์ุ ภูสน. 1386  
ถ.สุขุมวิท 101 พระราม 9 กรุงเทพฯ 10260  
-ประทีป ทาหอม  
ถ.สุขุมวิท 71 พระราม 9 กรุงเทพฯ 10110  
-มัทธิดา บุญวัฒนา ถ.พหลโยธิน กรุงเทพฯ 10510

Structural Engineer :

Mechanical Engineers :

Electrical Engineers :

Sanitary Engineers :

Revision / Issued :

No.	Date

Drawing title :  
แปลนขยายพื้นที่ห้องจ่ายยา / ซ้ำระเงิน  
ห้องตรวจประกันสังคม / สังกัดอาคาร รถนั่ง แปลน  
รูปด้าน 12, 13, 14

Scale : 1 : 75

Date : 10 กรกฎาคม 2567

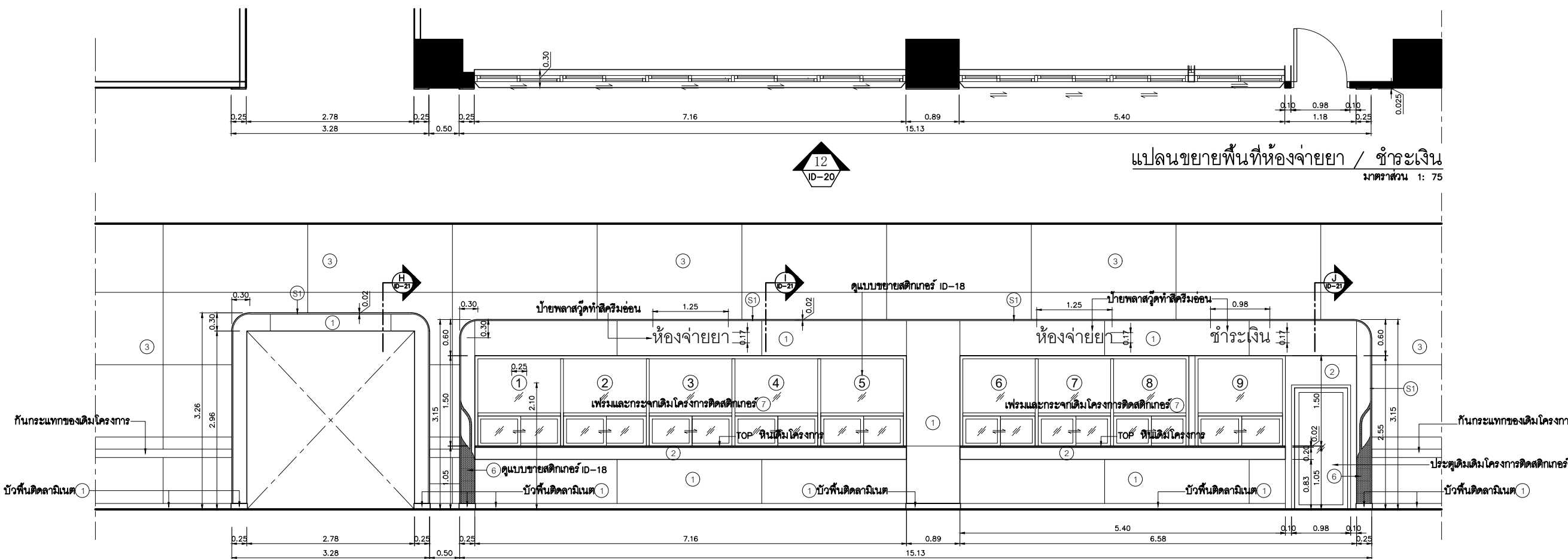
Drawing no. Total  
ID-20 29

รายการ อนุมัติ เพื่อดำเนินการ

อนุมัติ.....

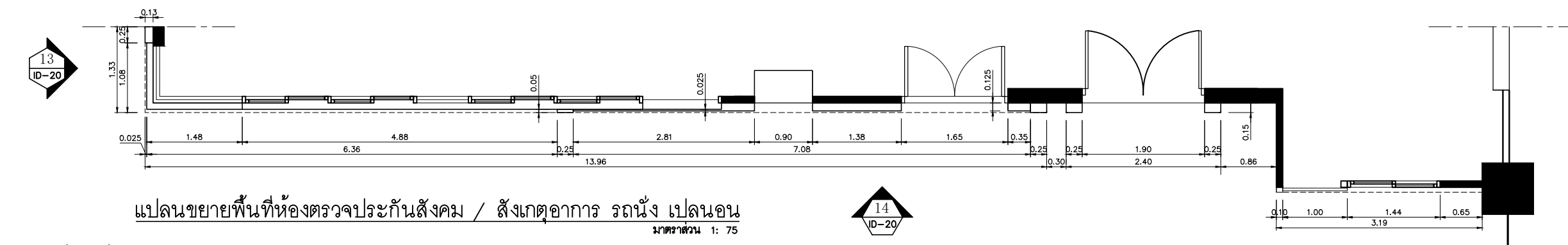
อนุมัติ.....

\*\*\*ขนาดรายการเปลี่ยนแปลง ตามความเหมาะสม  
ไม่สงวนลิขสิทธิ์แบบใด กรุณาใช้ผลงานการออกแบบการ  
หากมีปัญหากับแบบกรุณาสอบถาม ชิคกี้



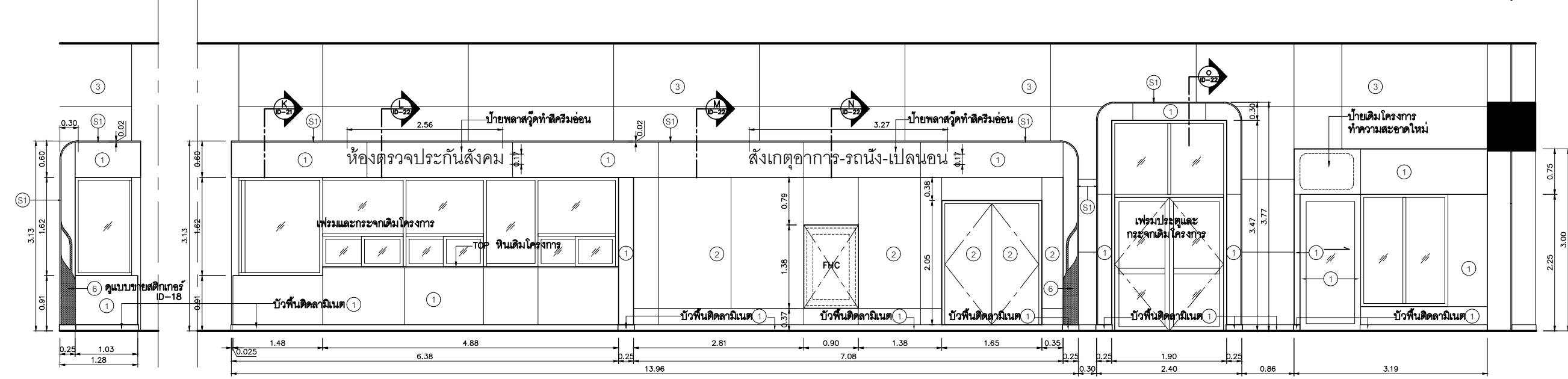
รูปด้าน 12

มาตราส่วน 1: 75



แปลนขยายพื้นที่ห้องตรวจประกันสังคม / สังกัดอาคาร รถนั่ง แปลน  
มาตราส่วน 1: 75

รูปด้าน 14



รูปด้าน 13

มาตราส่วน 1: 75

รูปด้าน 14

มาตราส่วน 1: 75









S M O O T H A S I A  
INTERIOR DESIGN

984 / 74-75 Soi, Pridi Banomyong 40  
sukumvit 71 Road , klongtun north  
wattana bangkok 10110  
E-mail: smoothasia@smoothasiaplus.com  
mobile : 096-362-4645 ,091-995-5944  
tel : 0-2713-1499 fax : 0-2713-1445

This drawing is property of Smooth Asia Co.,Ltd and not to be used or reproduced without specific permission  
1. The drawing shall not be used for construction unless otherwise certified.  
2. The contractor shall verify all dimensions of existing work on site prior to commencement of work.  
3. Do not scale drawing, use written dimensions or grid lines only.  
4. This drawing is to be read in conjunction with the specification and conditions of contract.  
5. This drawing and design are copyright and no portion may be reproduced without the permission of the architect.

Project no. :

โครงการออกแบบปรับปรุงตกแต่งภายใน  
แผนก OPD ชั้น 1 อาคารเฉลิมพระเกียรติ 80 พรรษา  
โรงพยาบาลปทุมธานี

LOCATION :  
7 ถนน ปทุมธานี - ลาดหลุมแก้ว ตำบล บางปรอก  
อำเภอเมืองปทุมธานี ปทุมธานี 12000

Interior // Drawing :

-รับใช้ ซอร์สโก้ ส.ส.ด 4097  
ถ.สุขุมวิท71 พระโขนง กรุงเทพฯ 10110  
-ศิริมาศ บัณฑิตพันธ์ดี ภ.สน.1386  
ถ.สุขุมวิท101 พระโขนง กรุงเทพฯ 10260  
-ประทีป ทาหอม  
ถ.สุขุมวิท71 พระโขนง กรุงเทพฯ 10110  
-มัทธิดา บุญวัฒนา ถ.พหลโยธิน กรุงเทพฯ 10510

Structural Engineer :

Mechanical Engineers :

Electrical Engineers :

Sanitary Engineers :

Revision / Issued :

No.	Date

Drawing title :  
แบบขยายเสา A  
รูปตัดาน 15

Scale : 1 : 75

Date : 10 กรกฎาคม 2567

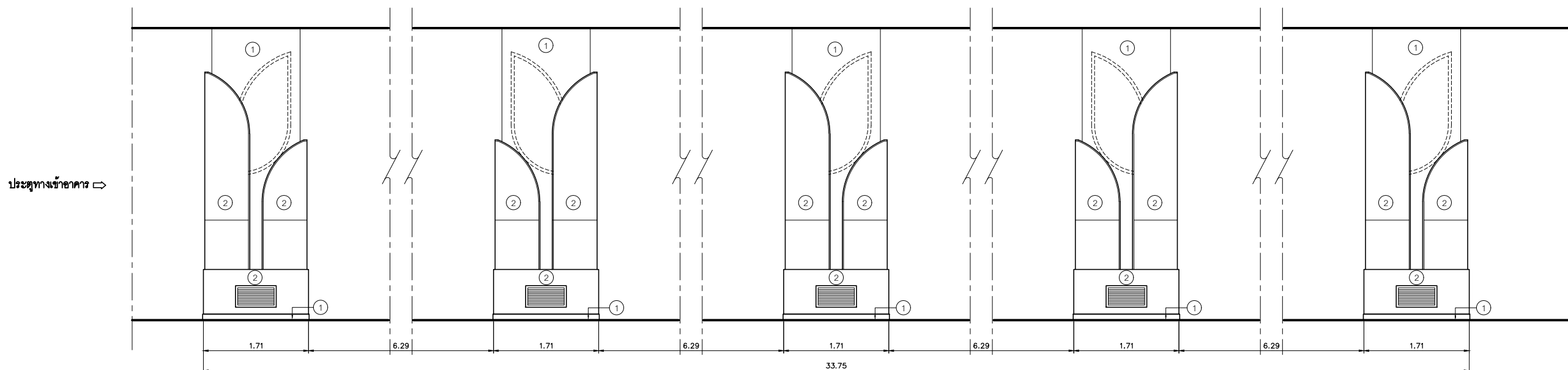
Drawing no. ID-23 Total 29

รายการ อนุมัติ เพื่อดำเนินการ

อนุมัติ.....

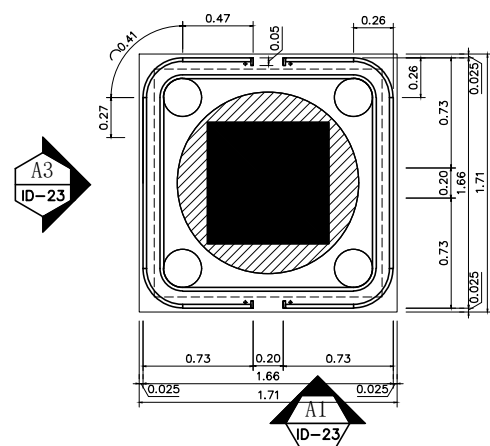
อนุมัติ.....

\*\*\*ขอสงวนสิทธิ์ในนามของสถาปนิก  
ไม่สงวนลิขสิทธิ์แบบใด ๆ จากบริษัทสถาปนิก  
หากเกิดปัญหาจากแบบก่อสร้าง กรุณาติดต่อ



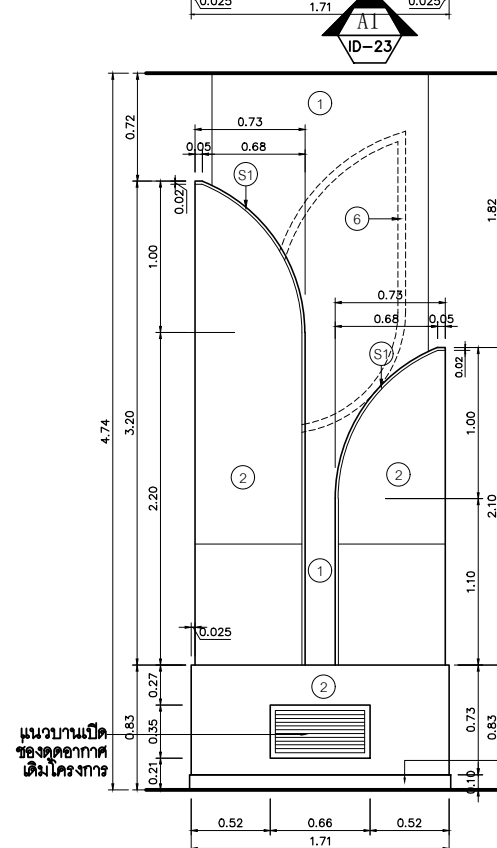
รูปตัดาน 15

มาตราส่วน 1 : 75



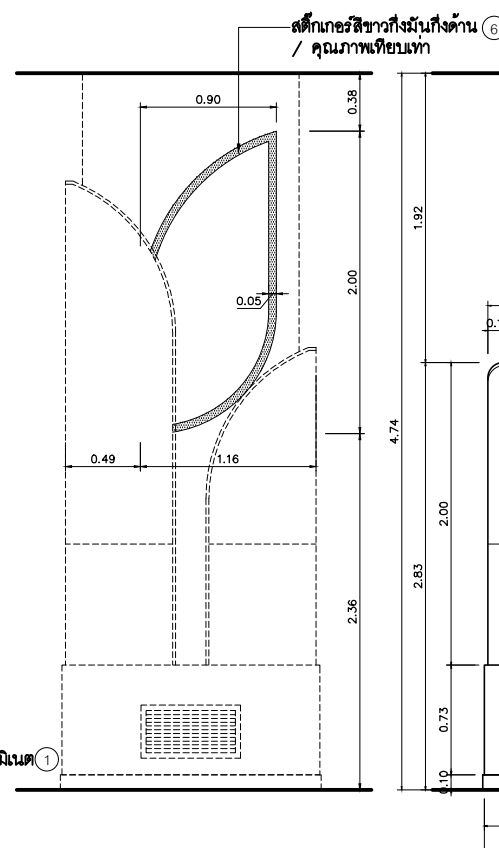
แปลนขยายเสา A

มาตราส่วน 1 : 50



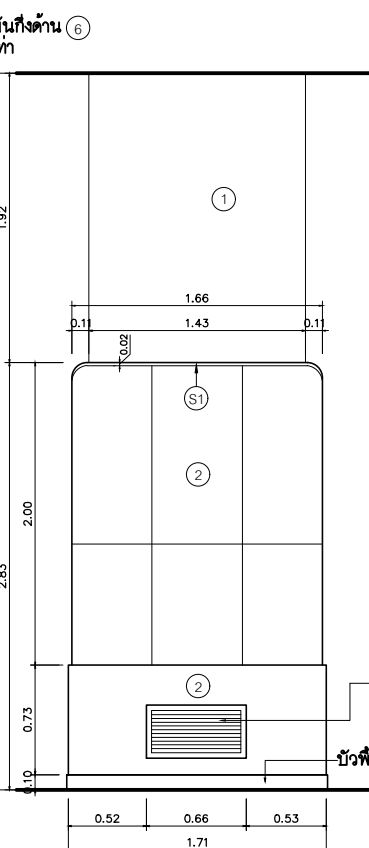
รูปตัดานเสา A1

มาตราส่วน 1 : 50



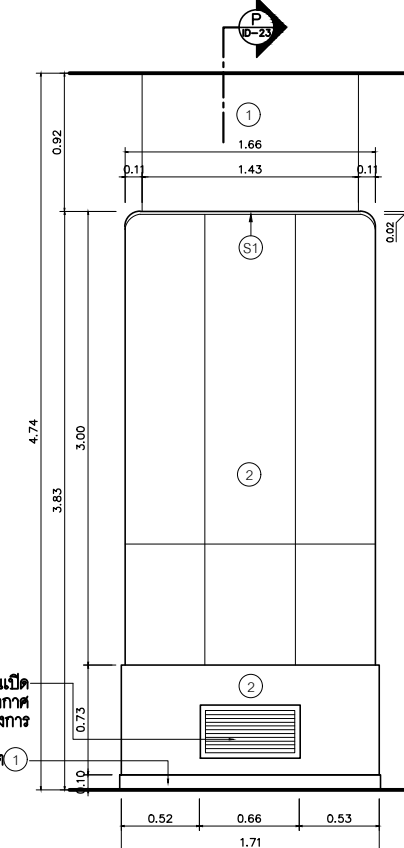
รูปตัดานสติ๊กเกอร์ติดเสา

มาตราส่วน 1 : 50



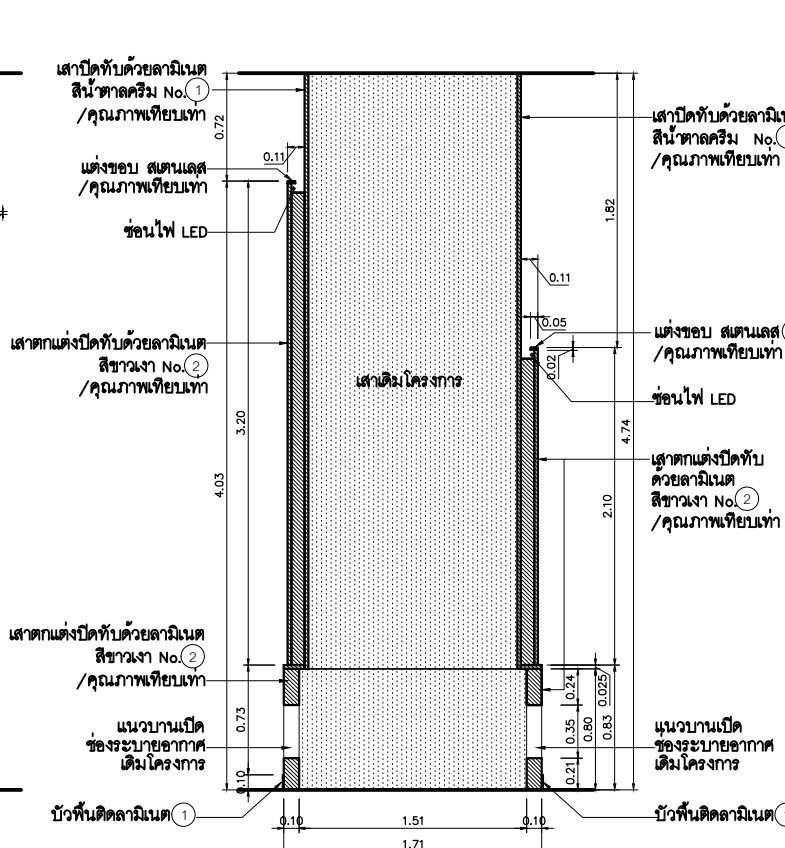
รูปตัดานเสา A2

มาตราส่วน 1 : 50



รูปตัดานเสา A3

มาตราส่วน 1 : 50



รูปตัด P

มาตราส่วน 1 : 75



S M O O T H A S I A  
INTERIOR DESIGN

984 / 74-75 Soi, Pridi Banomyong 40  
sukumvit 71 Road , klongtun north  
wattana bangkok 10110  
E-mail: smoothasia@smoothasiaplus.com  
mobile : 096-362-4645 , 091-995-5944  
tel : 0-2713-1499 fax : 0-2713-1445

This drawing is property of Smooth Asia Co.,Ltd and not to be used or reproduced without specific permission  
1. The drawing shall not be used for construction unless otherwise certified.  
2. The contractor shall verify all dimensions of existing work on site prior to commencement of work.  
3. Do not scale drawing, use written dimensions or grid lines only.  
4. This drawing is to be read in conjunction with the specification and conditions of contract.  
5. This drawing and design are copyright and no portion may be reproduced without the permission of the architect.

Project no. :  
โครงการออกแบบปรับปรุงตกแต่งภายใน  
แผนก OPD ชั้น 1 อาคารเฉลิมพระเกียรติ 80 พรรษา  
โรงพยาบาลปทุมธานี

LOCATION :  
7 ถนน ปทุมธานี - ลาดหลุมแก้ว ตำบล บางปรอก  
อำเภอเมืองปทุมธานี ปทุมธานี 12000

Interior // Drawing :  
-รับงาน ช่างไม้ทาสี ส.ส.ด 4097  
ถ.สุขุมวิท71 พระโขนง กรุงเทพฯ 10110  
-สีรณาด บัณฑิตพาณิชย์ ภ.สน.1386  
ถ.สุขุมวิท101 พระโขนง กรุงเทพฯ 10260  
-ประทีป ทาหม่อม  
ถ.สุขุมวิท71 พระโขนง กรุงเทพฯ 10110  
-มุทิมา บุญวัฒนา ถ.พหลโยธิน กรุงเทพฯ  
คลองสามวา กรุงเทพฯ 10510

Structural Engineer :

Mechanical Engineers :

Electrical Engineers :

Sanitary Engineers :

Revision / Issued :

No.	Date

Drawing title :  
แปลนขยายเคาน์เตอร์คัคนอง

Scale : 1:50

Date : 10 กรกฎาคม 2567

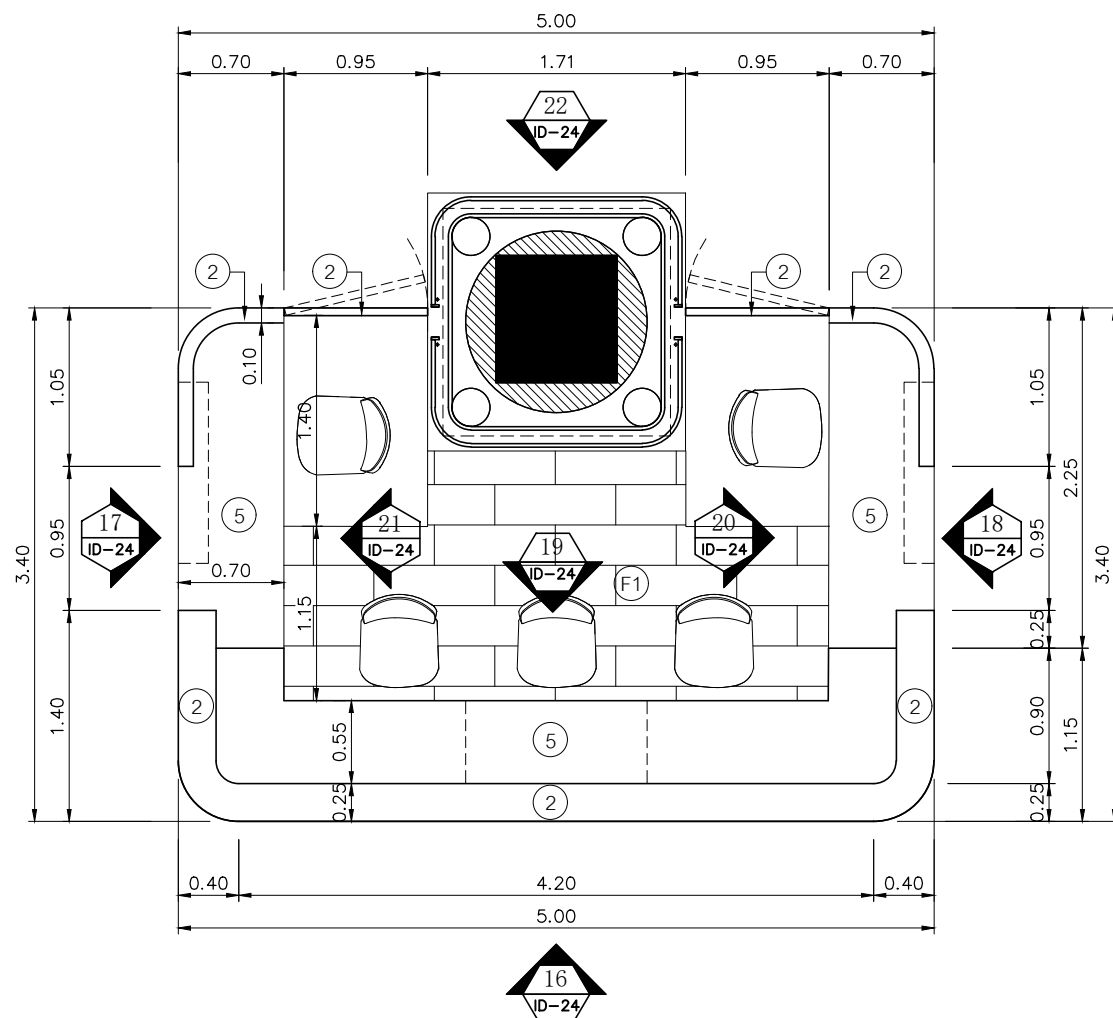
Drawing no. ID-24 Total 29

รายการ อนุมัติ เพื่อดำเนินการ

อนุมัติ.....

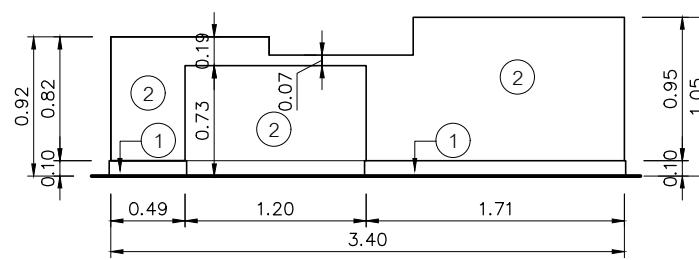
อนุมัติ.....

\*\*\*ขอสงวนสิทธิ์ในชื่อและนามสกุล  
ไม่สงวนลิขสิทธิ์แบบใด กรุณาติดต่อช่างเทคนิค  
หากมีปัญหาแบบกรุณาติดต่อ ชิคกี้



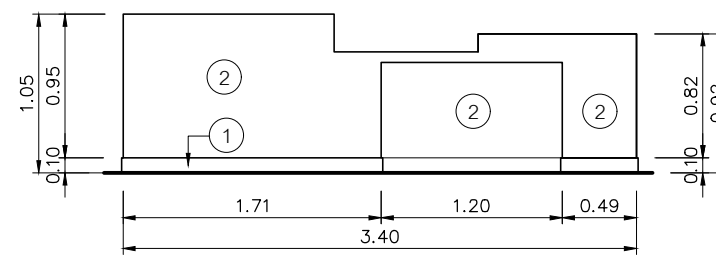
แปลนขยายเคาน์เตอร์คัคนอง

มาตราส่วน 1: 50



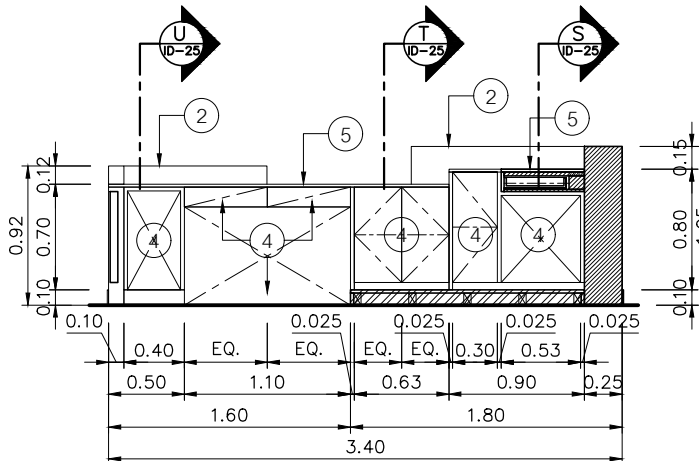
รูปด้าน 17

มาตราส่วน 1: 50



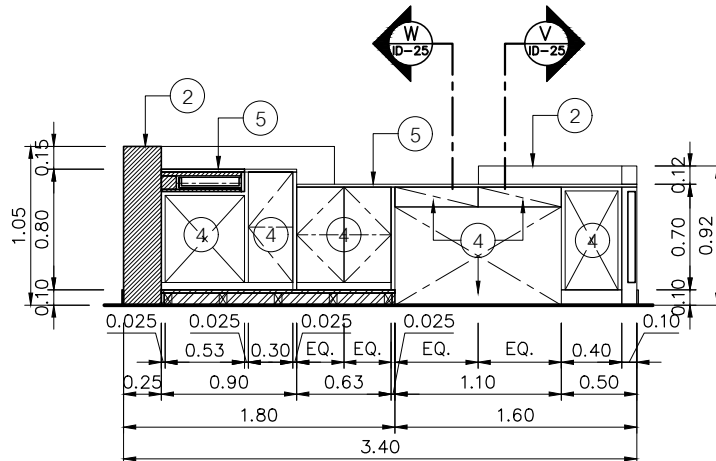
รูปด้าน 18

มาตราส่วน 1: 50



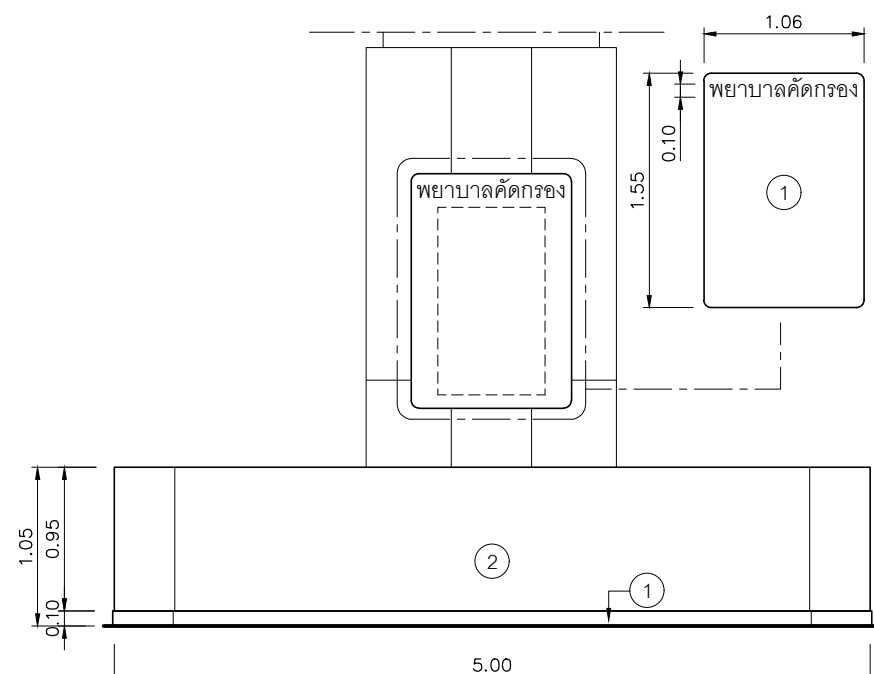
รูปด้าน 20

มาตราส่วน 1: 50



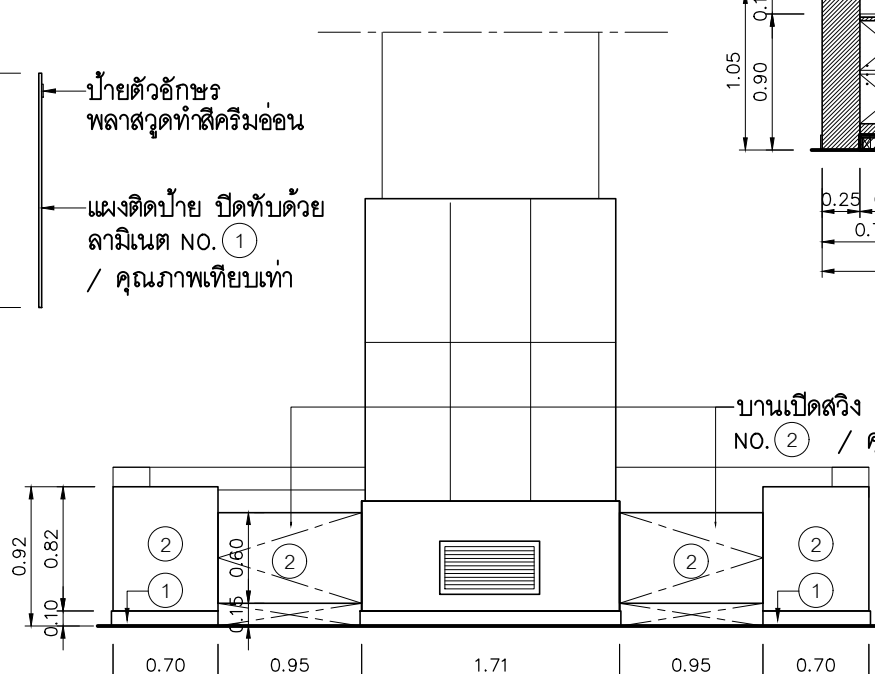
รูปด้าน 21

มาตราส่วน 1: 50



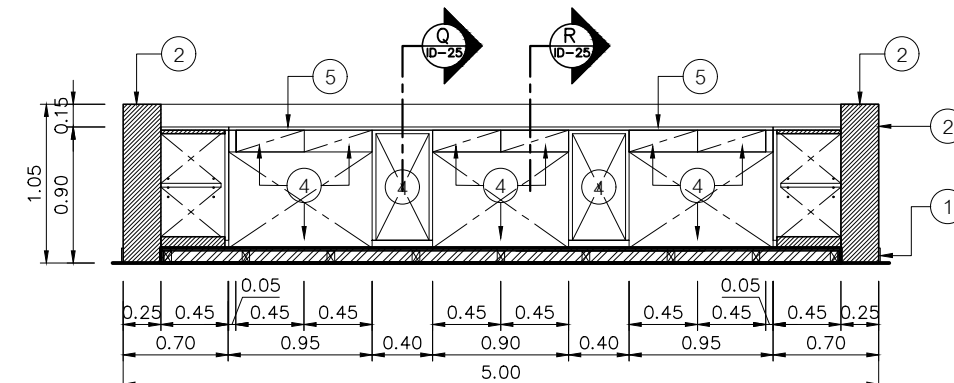
รูปด้าน 16

มาตราส่วน 1: 50



รูปด้าน 22

มาตราส่วน 1: 50



รูปด้าน 19

มาตราส่วน 1: 50

ป้ายตัวอักษร  
พลาสติกทำสีครีมอ่อน

แผงติดป้าย ปิดทับด้วย  
ลามิเนต NO. ①  
/ คุณภาพเทียบเท่า

บานเปิดสวิง ปิดทับด้วยลามิเนต  
NO. ② / คุณภาพเทียบเท่า



S M O O T H A S I A  
INTERIOR DESIGN

984 / 74-75 Soi, Pridi Banomyong 40  
sukumvit 71 Road , klongtun north  
wattana bangkok 10110  
E-mail: smoothasia@smoothasiaplus.com  
mobile : 096-362-4645 , 091-995-5944  
tel : 0-2713-1499 fax : 0-2713-1445

This drawing is property of Smooth Asia Co.,Ltd and not to be used or reproduced without specific permission  
1. The drawing shall not be used for construction unless otherwise certified.  
2. The contractor shall verify all dimensions of existing work on site prior to commencement of work.  
3. Do not scale drawing, use written dimensions or grid lines only.  
4. This drawing is to be read in conjunction with the specification and conditions of contract.  
5. This drawing and design are copyright and no portion may be reproduced without the permission of the architect.

Project no. :  
โครงการออกแบบปรับปรุงตกแต่งภายใน  
แผนก OPD ชั้น 1 อาคารเฉลิมพระเกียรติ 80 พรรษา  
โรงพยาบาลปทุมธานี

LOCATION :  
7 ถนน ปทุมธานี - ดาดหุมนแก้ว ตำบล บางปรอก  
อำเภอเมืองปทุมธานี ปทุมธานี 12000

Interior // Drawing :  
-รับงาน 3 มิติ ส.ส.ด 4097  
ด.สุเมธวิท 71 พระโขนง กรุงเทพฯ 10110  
-สีรนาถ บัณฑิตพันธ์ ภาสน.1386  
ด.สุเมธวิท 101 พระโขนง กรุงเทพฯ 10260  
-ประทีป ทาหอม  
ด.สุเมธวิท 71 พระโขนง กรุงเทพฯ 10110  
-นฤตา บุญวัฒนา ด.ทตยราษฎร์  
คลองสามวา กรุงเทพฯ 10510

Structural Engineer :

Mechanical Engineers :

Electrical Engineers :

Sanitary Engineers :

Revision / Issued :

No.	Date

Drawing title :  
แบบขยายพื้นยกระดับ

Scale : 1 : 20

Date : 10 กรกฎาคม 2567

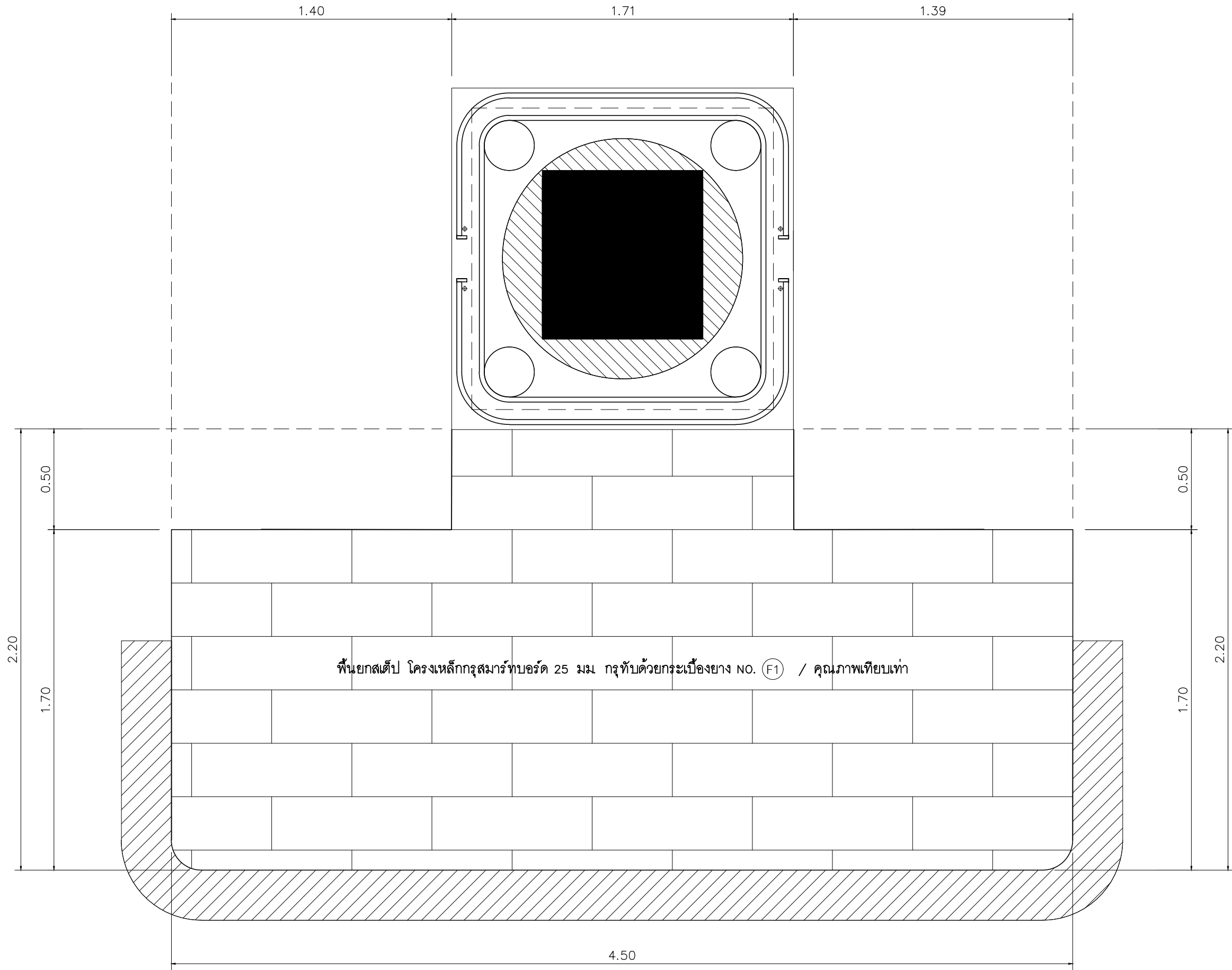
Drawing no.	Total
ID-24.1	29

รายการ อนุมัติ เพื่อดำเนินการ

อนุมัติ.....

อนุมัติ.....

\*\*ขนาดอาคารเปลี่ยนแปลงตามความเหมาะสม  
ไม่สงวนลิขสิทธิ์แบบใด กรุณาแจ้งทีมงานก่อนการดำเนินการ  
หากมีปัญหากับแบบกรุณาสอบถาม ชัยกรัง



พื้นยกสแต็ป โครงเหล็กกรูสมาร์ทบอร์ด 25 มม กรูทับด้วยกระเบื้องยาง NO. (F1) / คุณภาพเทียบเท่า

แบบขยายพื้นยกระดับ

มาตราส่วน 1: 20



SMOOTH ASIA  
INTERIOR DESIGN

984 / 74-75 Soi, Pridi Banomyong 40  
sukumvit 71 Road , klongtun north  
wattana bangkok 10110  
E-mail: smoothasia@smoothasiaplus.com  
mobile : 096-362-4645 , 091-995-5944  
tel : 0-2713-1499 fax : 0-2713-1445

This drawing is property of Smooth Asia Co.,Ltd and not to be used or reproduced without specific permission  
1. The drawing shall not be used for construction unless otherwise certified.  
2. The contractor shall verify all dimensions of existing work on site prior to commencement of work.  
3. Do not scale drawing, use written dimensions or grid lines only.  
4. This drawing is to be read in conjunction with the specification and conditions of contract.  
5. This drawing and design are copyright and no portion may be reproduced without the permission of the architect.

Project no. :  
โครงการออกแบบปรับปรุงตกแต่งภายใน  
แผนก OPD ชั้น 1 อาคารเฉลิมพระเกียรติ 80 พรรษา  
โรงพยาบาลปทุมธานี

LOCATION :  
7 ถนน ปทุมธานี - ชาติชุมแก้ว ตำบล บางปรอก  
อำเภอเมืองปทุมธานี ปทุมธานี 12000

Interior // Darling :  
-รับใช้ ซจรโกวิท ๓-๓๑ 4097  
ถ.สุขุมวิท 71 พระโขนง กรุงเทพฯ 10110  
-ศิรินาถ บัณฑิตพันธ์ ๒ ๓๓๓.1386  
ถ.สุขุมวิท 101 พระโขนง กรุงเทพฯ 10260  
-ประทีป ทาหอม  
ถ.สุขุมวิท 71 พระโขนง กรุงเทพฯ 10110  
-มัทธิดา บุญวัฒนา ถ.พหลโยธิน กรุงเทพฯ 10510

Structural Engineer :

Mechanical Engineers :

Electrical Engineers :

Sanitary Engineers :

Revision / Issued :

No.	Date

Drawing title :  
รูปตัด Q, R, S, T, U, V, W

Scale : 1 : 20

Date : 10 กรกฎาคม 2567

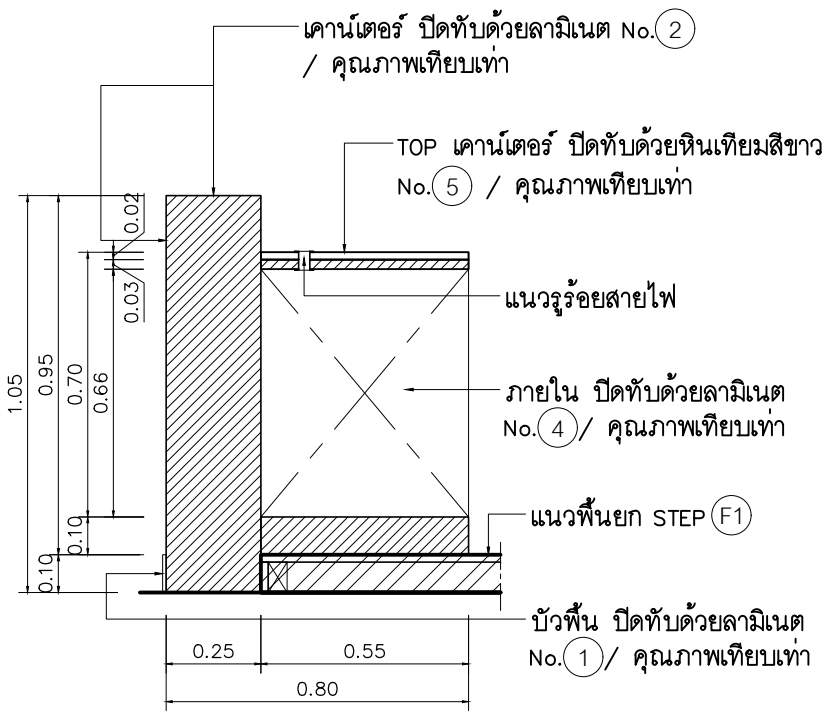
Drawing no. ID-25 Total 29

รายการ อนุมัติ เพื่อดำเนินการ

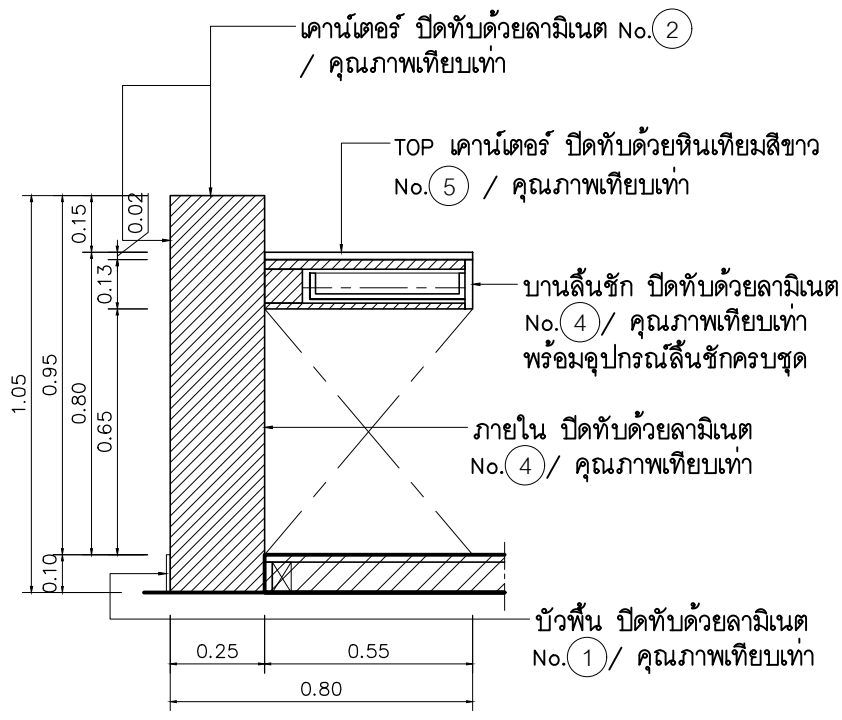
อนุมัติ.....

อนุมัติ.....

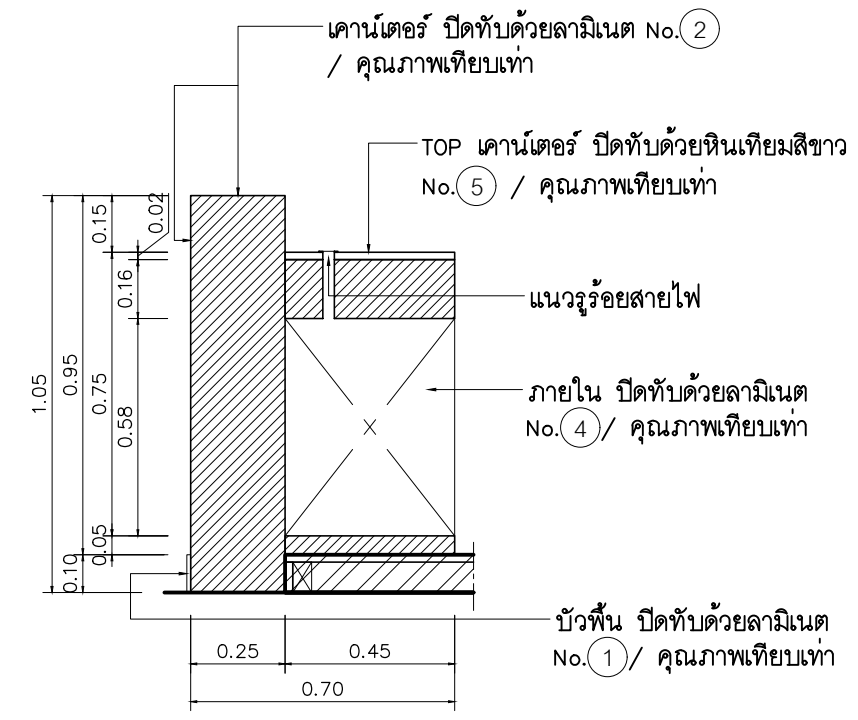
\*\*ขนาดอาคารเปลี่ยนแปลงตามความเหมาะสม  
ไม่สงวนลิขสิทธิ์แบบใด ๆ ผู้แก้ไขงานก่อสร้างดำเนินการ  
หากมีปัญหาจากแบบกรุณาสอบถาม ชัยกรัง



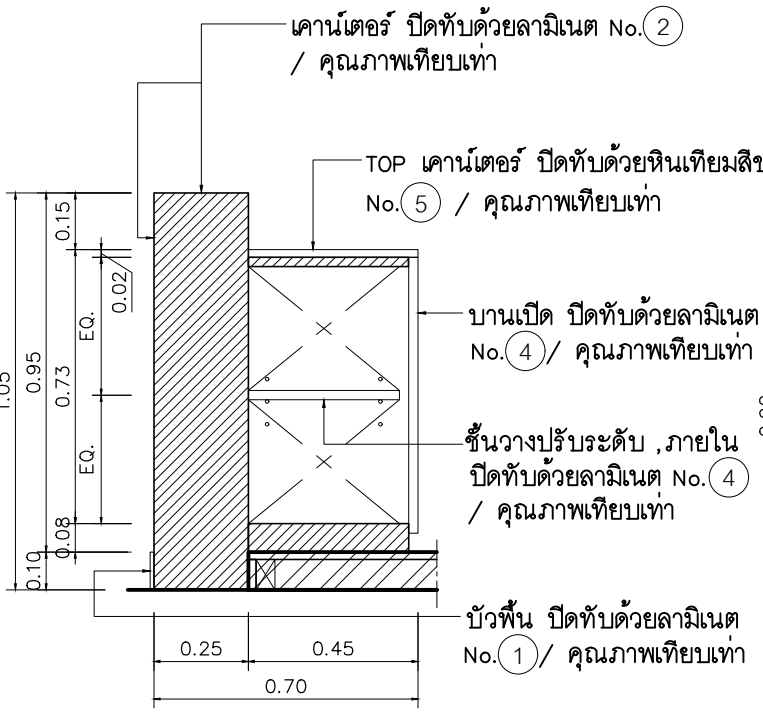
รูปตัด Q  
มาตราส่วน 1: 20



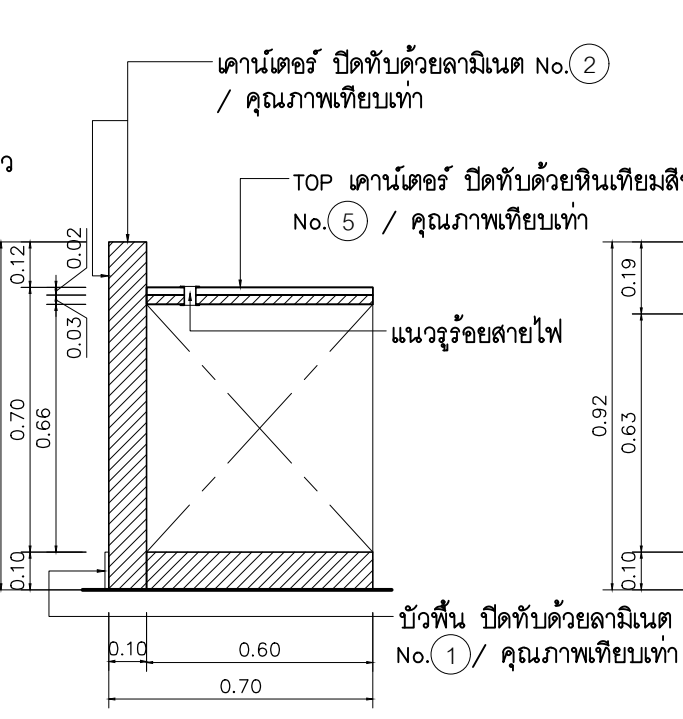
รูปตัด R  
มาตราส่วน 1: 20



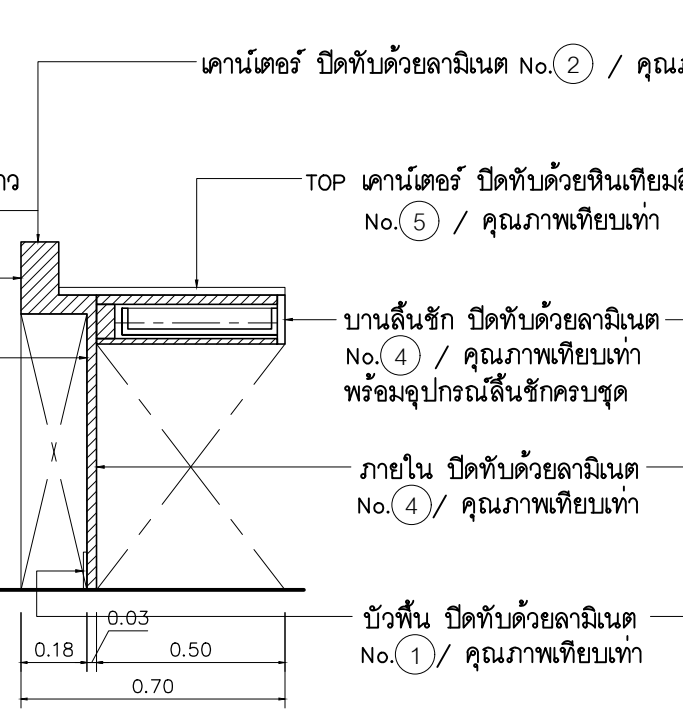
รูปตัด S  
มาตราส่วน 1: 20



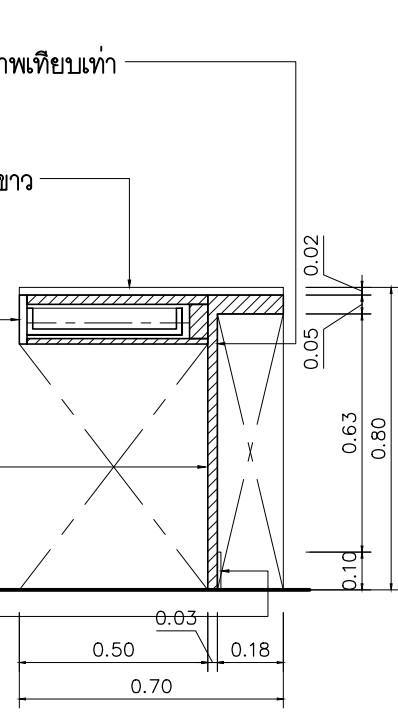
รูปตัด T  
มาตราส่วน 1: 20



รูปตัด U  
มาตราส่วน 1: 20



รูปตัด V  
มาตราส่วน 1: 20



รูปตัด W  
มาตราส่วน 1: 20

\*\* บานเปิด , บานลื่นชัก ติดตั้งมือจับปุม No. (H2) / คุณภาพเทียบเท่า  
พร้อมอุปกรณ์ล๊อคครบชุด



S M O O T H A S I A  
INTERIOR DESIGN

984 / 74-75 Soi, Pridi Banomyong 40  
sukumvit 71 Road , klongtun north  
wattana bangkok 10110  
E-mail: smoothasia@smoothasiaplus.com  
mobile : 096-362-4645 ,091-995-5944  
tel : 0-2713-1499 fax : 0-2713-1445

This drawing is property of Smooth Asia Co.,Ltd and not to be used or reproduced without specific permission  
1. The drawing shall not be used for construction unless otherwise certified.  
2. The contractor shall verify all dimensions of existing work on site prior to commencement of work.  
3. Do not scale drawing, use written dimensions or grid lines only.  
4. This drawing is to be read in conjunction with the specification and conditions of contract.  
5. This drawing and design are copyright and no portion may be reproduced without the permission of the architect.

Project no. :

โครงการออกแบบปรับปรุงตกแต่งภายใน  
แผนก OPD ชั้น 1 อาคารเฉลิมพระเกียรติ 80 พรรษา  
โรงพยาบาลปทุมธานี

LOCATION :

7 ถนน ปทุมธานี - ดอนสุเมว แขวง ดอนเมือง กรุงเทพมหานคร 12000

Interior // Drawing :

-รับงาน 3 มิติ ส.ส.ด 4097

ด.สุเมววิท 71 พระโขนง กรุงเทพฯ 10110

-สีรนาถ บัณฑิตพันธ์ ภูสน.1386

ด.สุเมววิท 101 พระโขนง กรุงเทพฯ 10260

-ประทีป ทาหอม

ด.สุเมววิท 71 พระโขนง กรุงเทพฯ 10110

-ภูติศา บุญวัฒนา ด.พริยารักษ์

คลองหลวง กรุงเทพฯ 10510

Structural Engineer :

Mechanical Engineers :

Electrical Engineers :

Sanitary Engineers :

Revision / Issued :

No.	Date

Drawing title :  
แปลนขยายบริเวณห้องเจาะเลือด

Scale : 1 : 75

Date : 10 กรกฎาคม 2567

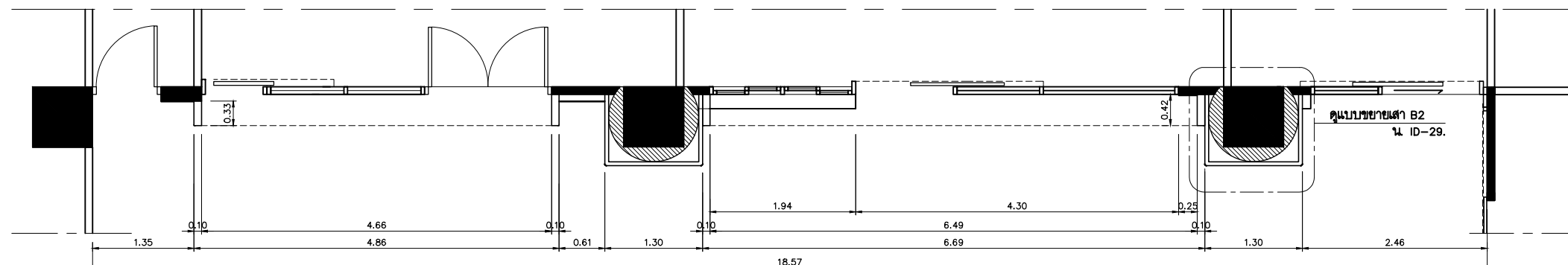
Drawing no.	Total
ID-26	29

รายการ อนุมัติ เพื่อดำเนินการ

อนุมัติ.....

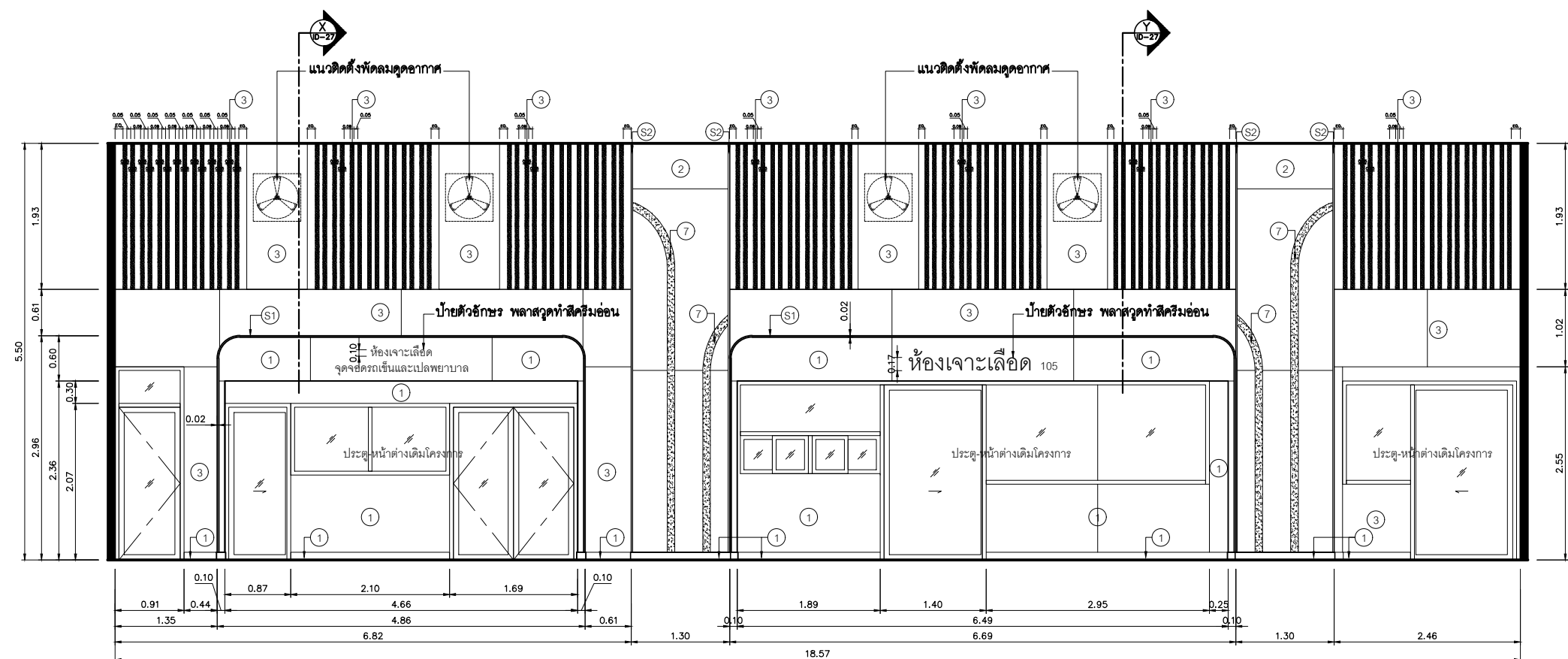
อนุมัติ.....

\*\*ขนาดอาคารเปลี่ยนแปลงตามความเหมาะสม  
ไม่สงวนลิขสิทธิ์แบบใด กรุณาแจ้งหน่วยงานก่อนการดำเนินการ  
หากมีปัญหากับแบบกรุณาสอบถาม ชัยกรัง



แปลนขยายบริเวณห้องเจาะเลือด

มาตราส่วน 1: 75



รูปด้าน 23

มาตราส่วน 1: 75



S M O O T H A S I A  
INTERIOR DESIGN

984 / 74-75 Soi, Pridi Banomyong 40  
sukumvit 71 Road , klongtun north  
wattana bangkok 10110  
E-mail: smoothasia@smoothasiaplus.com  
mobile : 096-362-4645 ,091-995-5944  
tel : 0-2713-1499 fax : 0-2713-1445

This drawing is property of Smooth Asia Co.,Ltd and not to be used or reproduced without specific permission  
1. The drawing shall not be used for construction unless otherwise certified.  
2. The contractor shall verify all dimensions of existing work on site prior to commencement of work.  
3. Do not scale drawing, use written dimensions or grid lines only.  
4. This drawing is to be read in conjunction with the specification and conditions of contract.  
5. This drawing and design are copyright and no portion may be reproduced without the permission of the architect.

Project no. :  
โครงการออกแบบปรับปรุงตกแต่งภายใน  
แผนก OPD ชั้น 1 อาคารเฉลิมพระเกียรติ 80 พรรษา  
โรงพยาบาลปทุมธานี

LOCATION :  
7 ถนน ปทุมธานี - อากาศอำนวย ตำบล บางปรอก  
อำเภอเมืองปทุมธานี ปทุมธานี 12000

Interior // Drawing :  
-รับใช้ 3 มิติ ส.ส.ด 4097  
อ.สุเมธวิท 71 พระโขนง กรุงเทพฯ 10110  
-สีรนาถ บัณฑิตพันธ์ ทัศน.1386  
อ.สุเมธวิท 101 พระโขนง กรุงเทพฯ 10260  
-ประทีป ทาหอม  
อ.สุเมธวิท 71 พระโขนง กรุงเทพฯ 10110  
-มัทธา บุญวัฒนา อ.ทอวิทยารักษ์  
คลองสามวา กรุงเทพฯ 10510

Structural Engineer :

Mechanical Engineers :

Electrical Engineers :

Sanitary Engineers :

Revision / Issued :

No.	Date

Drawing title :  
รูปตัด

Scale : 1 : 25

Date : 10 กรกฎาคม 2567

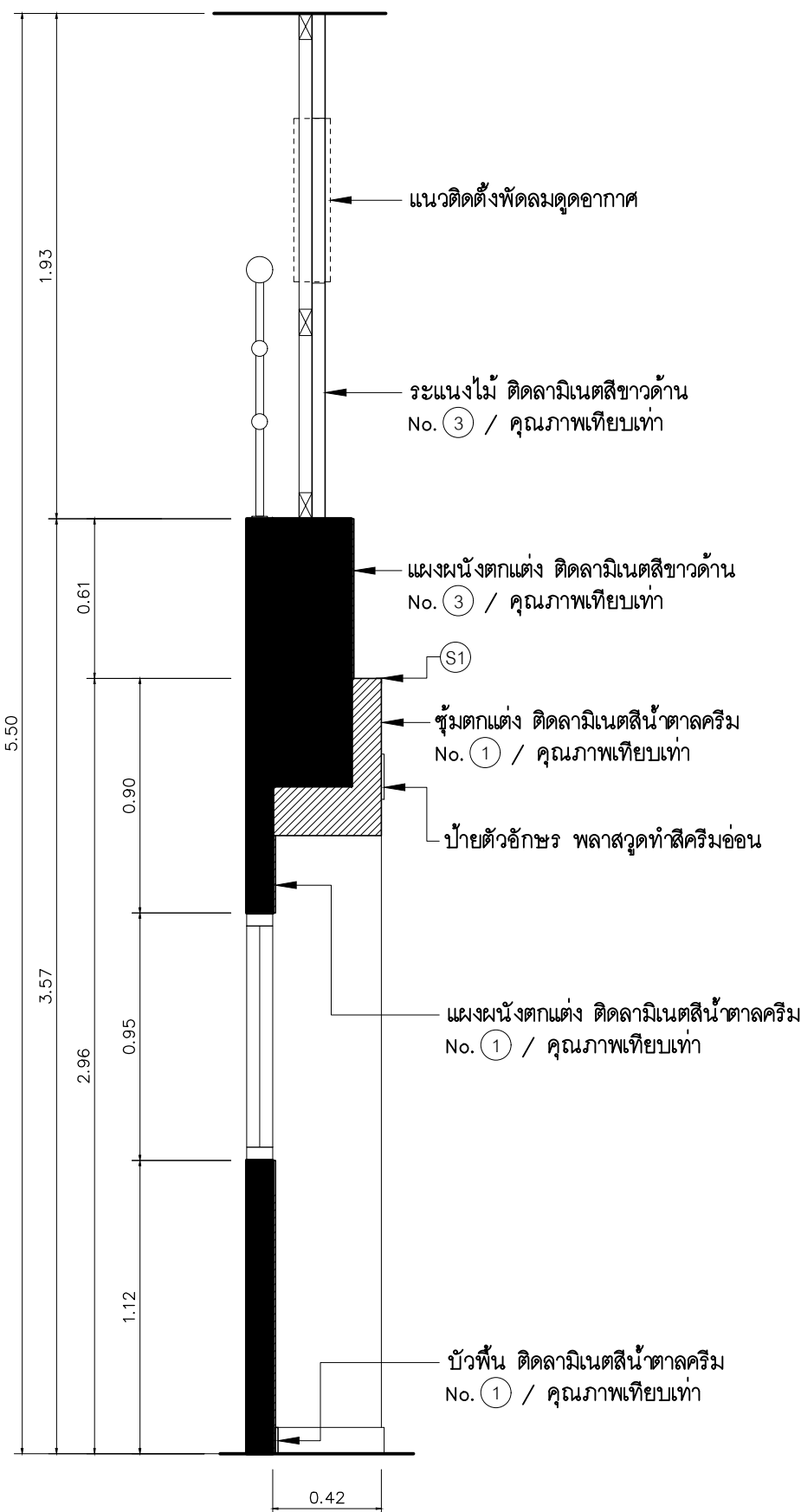
Drawing no.	Total
ID-27	29

รายการ อนุมัติ เพื่อดำเนินการ

อนุมัติ.....

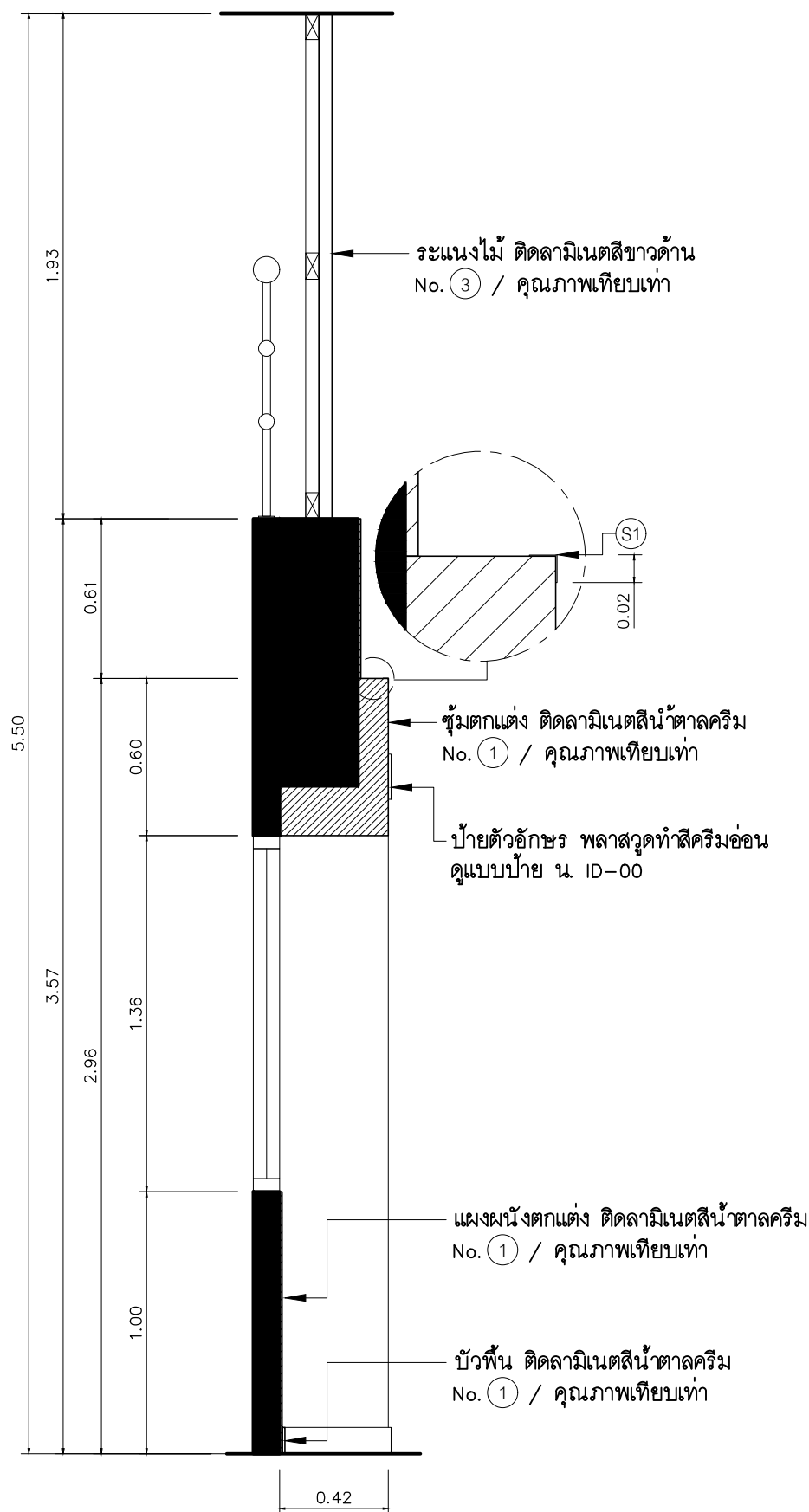
อนุมัติ.....

\*\*\*ขนาดอาคารเปลี่ยนแปลงตามความเหมาะสม  
ไม่สงวนลิขสิทธิ์แบบใด ๆ ผู้รับใช้สามารถนำแบบไปใช้  
หากมีปัญหาจากแบบกรุณาติดต่อ โทร. 096-362-4645



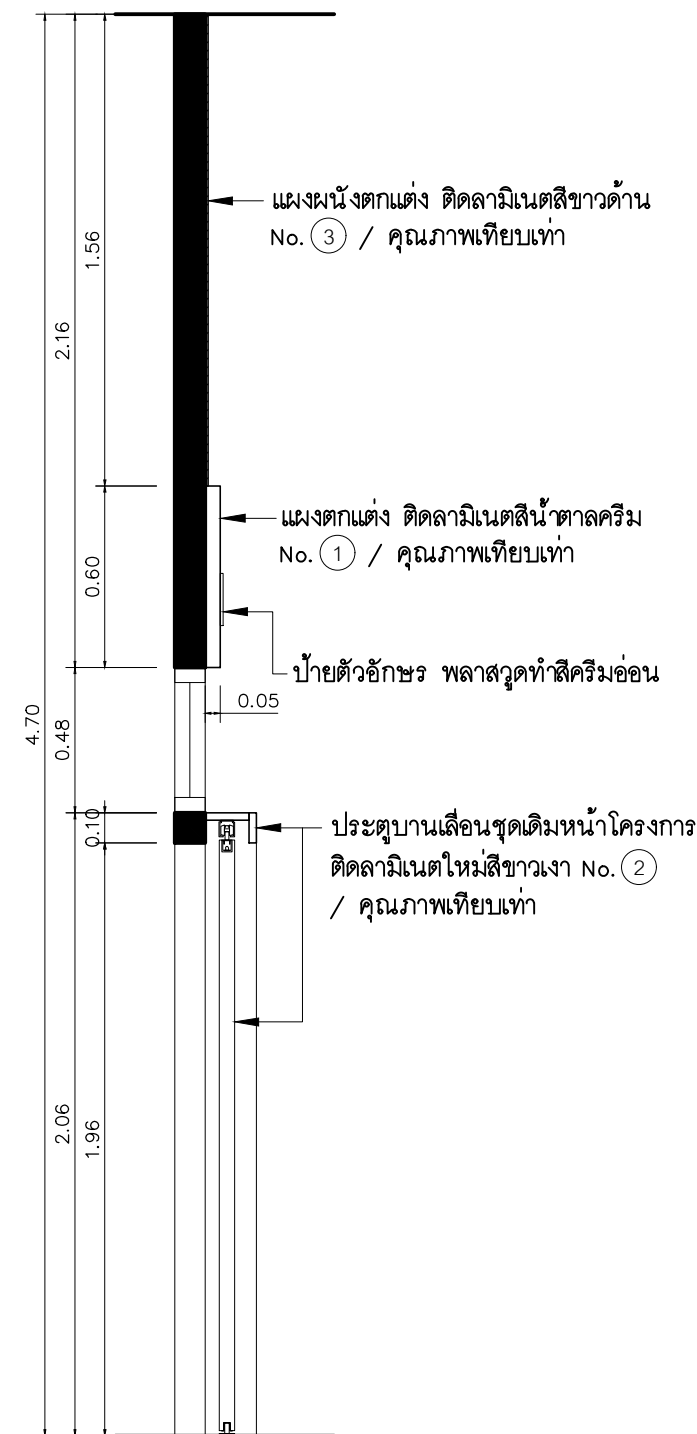
รูปตัด X

มาตราส่วน 1: 25



รูปตัด Y

มาตราส่วน 1: 25

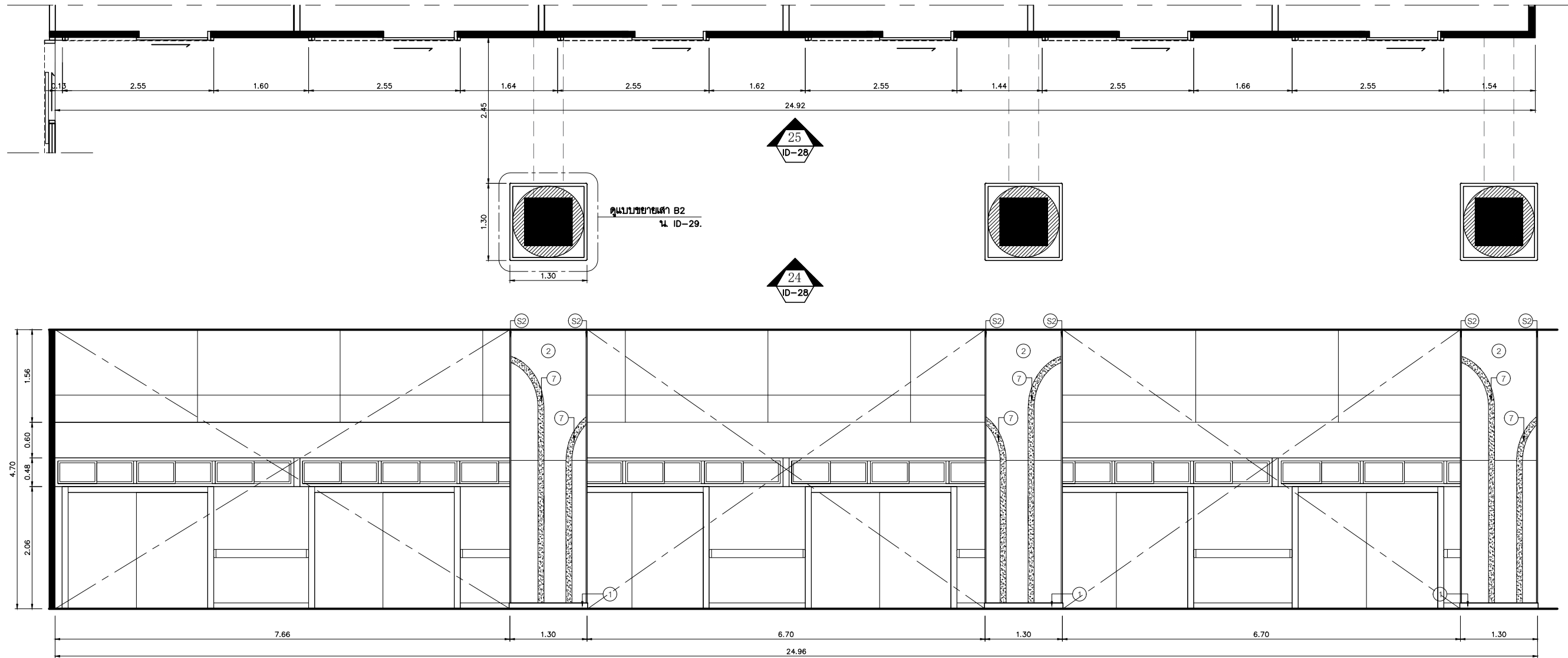


รูปตัด Z

มาตราส่วน 1: 25

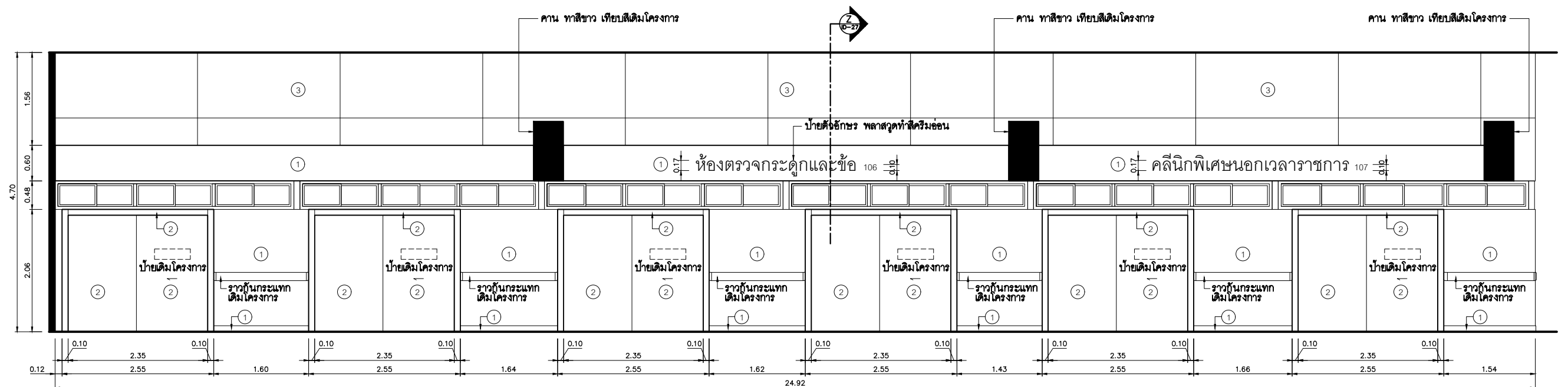
แปลนขยายบริเวณห้องตรวจกระดูกและข้อ , คลินิกพิเศษนอกเวลาราชการ

มาตราส่วน 1: 75



รูปด้าน 24

มาตราส่วน 1: 75



รูปด้าน 25

มาตราส่วน 1: 75



S M O O T H A S I A  
INTERIOR DESIGN

984 / 74-75 Soi, Pridi Banomyong 40  
sukumvit 71 Road , klongtun north  
wattana bangkok 10110  
E-mail: smoothasia@smoothasiaplus.com  
mobile : 096-362-4645 ,091-995-5944  
tel : 0-2713-1499 fax : 0-2713-1445

This drawing is property of Smooth Asia Co.,Ltd and not to be used or reproduced without specific permission  
1. The drawing shall not be used for construction unless otherwise certified.  
2. The contractor shall verify all dimensions of existing work on site prior to commencement of work.  
3. Do not scale drawing, use written dimensions or grid lines only.  
4. This drawing is to be read in conjunction with the specification and conditions of contract.  
5. This drawing and design are copyright and no portion may be reproduced without the permission of the architect.

Project no :  
โครงการออกแบบปรับปรุงตกแต่งภายใน  
แผนก OPD ชั้น 1 อาคารเฉลิมพระเกียรติ 80 พรรษา  
โรงพยาบาลปทุมธานี

LOCATION :  
7 ถนน ปทุมธานี - ดาดม่วนแก้ว ตำบล บางปรอก  
อำเภอเมืองปทุมธานี ปทุมธานี 12000

Interior // Drawing :  
-รับใช้ ชูเกียรติ ส.ส.ด 4097  
อ.สุมนวิทย์ 71 พระราม 7 กรุงเทพฯ 10110  
-ศิริมาศ บัณฑิตพันธ์ุ ภ.สน.1386  
อ.สุมนวิทย์ 101 พระราม 7 กรุงเทพฯ 10260  
-ประทีป ทาหอม  
อ.สุมนวิทย์ 71 พระราม 7 กรุงเทพฯ 10110  
-นุศิลา บุญวัฒนา อ.ทพ.ราชบุรี  
คลองสามวา กรุงเทพฯ 10510

Structural Engineer :

Mechanical Engineers :

Electrical Engineers :

Sanitary Engineers :

Revision / Issued :

No.	Date

Drawing title :  
แบบขยายบริเวณห้องตรวจกระดูก  
และข้อ,คลินิกพิเศษนอกเวลาราชการ

Scale : 1: 75

Date : 10 กรกฎาคม 2567

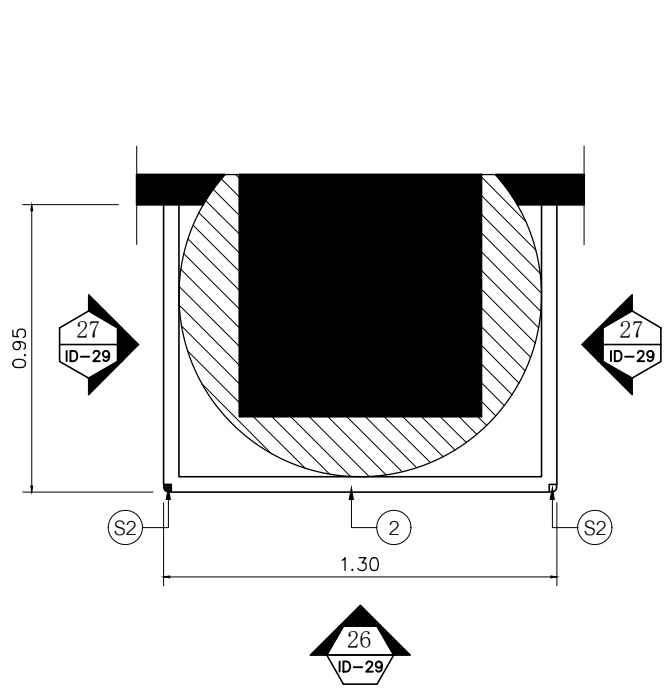
Drawing no. Total  
ID-28 29

รายการ อนุมัติ เพื่อดำเนินการ

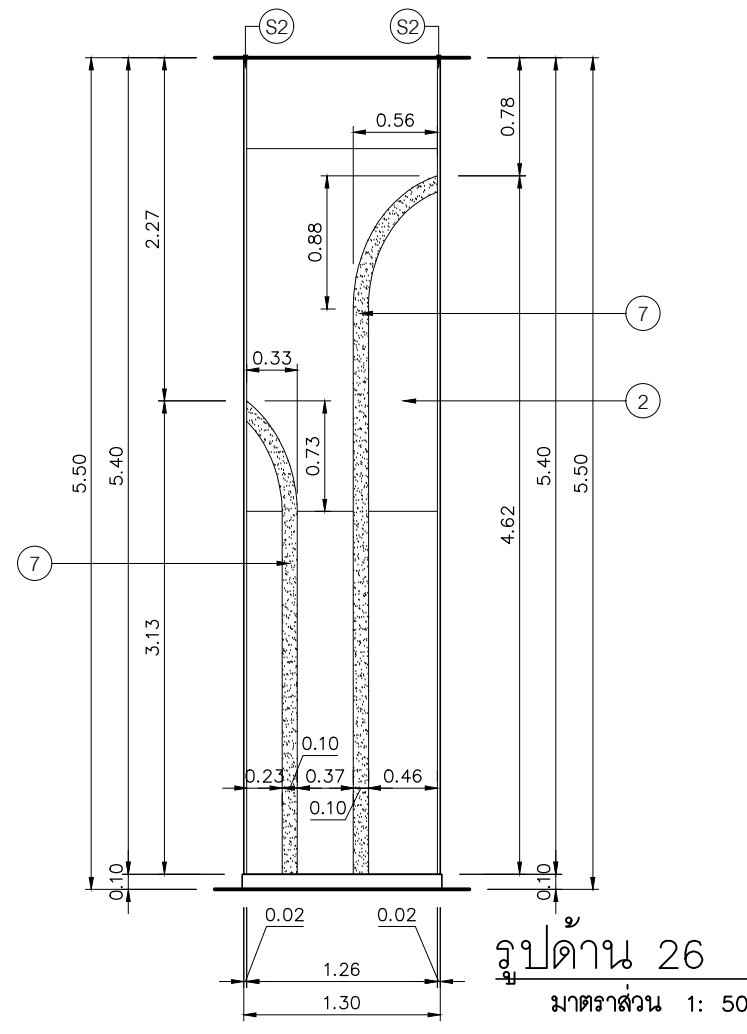
อนุมัติ.....

อนุมัติ.....

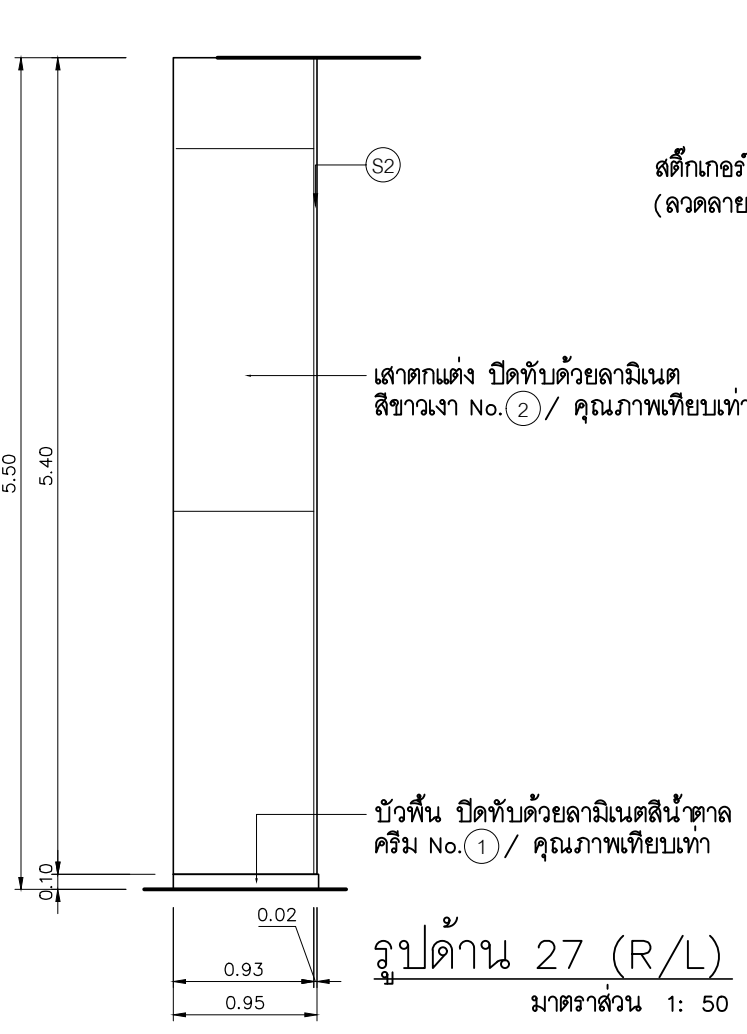
\*\*ขนาดรายการเปลี่ยนแปลง ตามความเหมาะสม  
ไม่สามารถวัดจากแบบได้ กรุณาใช้คานงัดก่อนการดำเนินการ  
หากมีปัญหากับแบบกรุณาสอบถาม ชัยกรัง



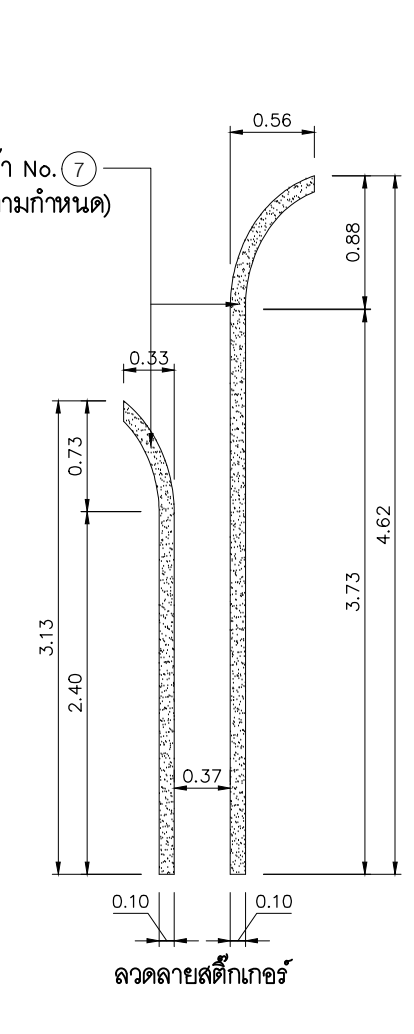
แปลนขยายเสา B1  
 มาตรฐาน 1: 25



รูปด้าน 26  
 มาตรฐาน 1: 50



รูปด้าน 27 (R/L)  
 มาตรฐาน 1: 50

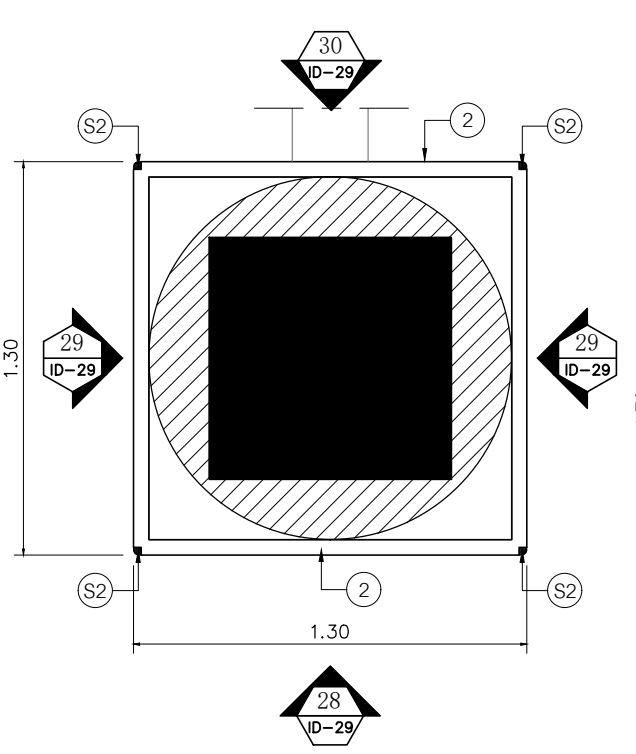


ลวดลายสติ๊กเกอร์

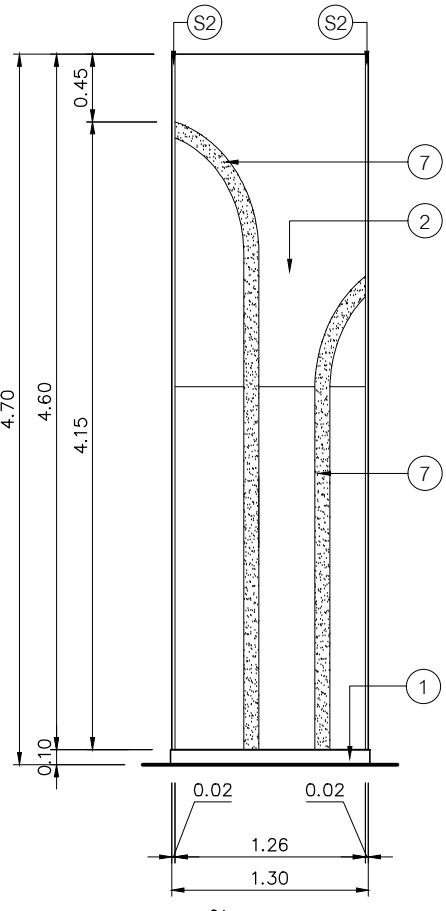
สติ๊กเกอร์ผ้า No. 7  
 (ลวดลายตามกำหนด)

เสาตอกแต่ง ปิดทับด้วยลามิเนต  
 สีขาวเงา No. 2 / คุณภาพเทียบเท่า

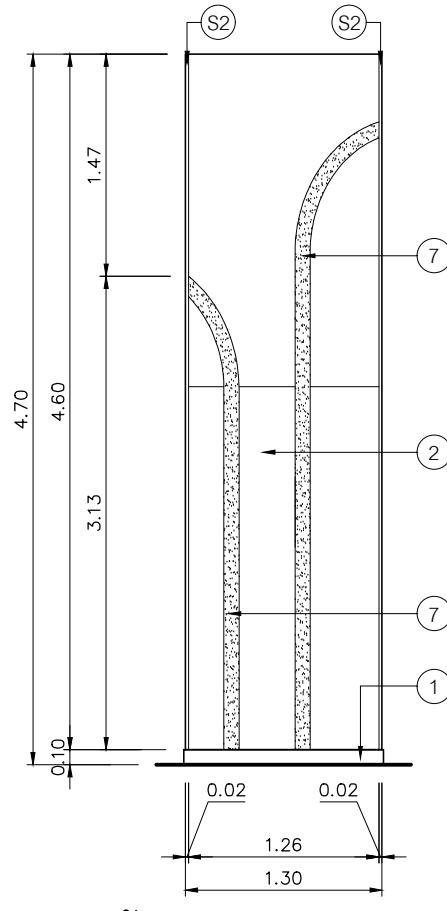
บัวพื้น ปิดทับด้วยลามิเนตสีน้ำตาล  
 ครีมน No. 1 / คุณภาพเทียบเท่า



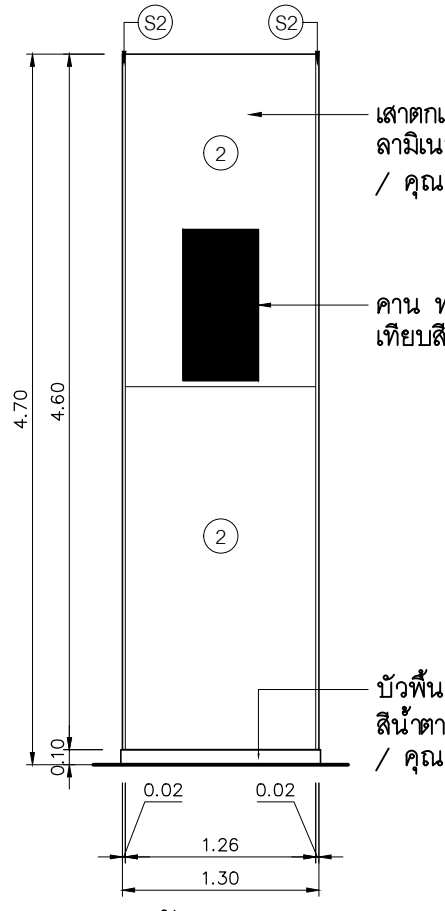
แปลนขยายเสา B2  
 มาตรฐาน 1: 25



รูปด้าน 28  
 มาตรฐาน 1: 50



รูปด้าน 29 MR (R/L)  
 มาตรฐาน 1: 50

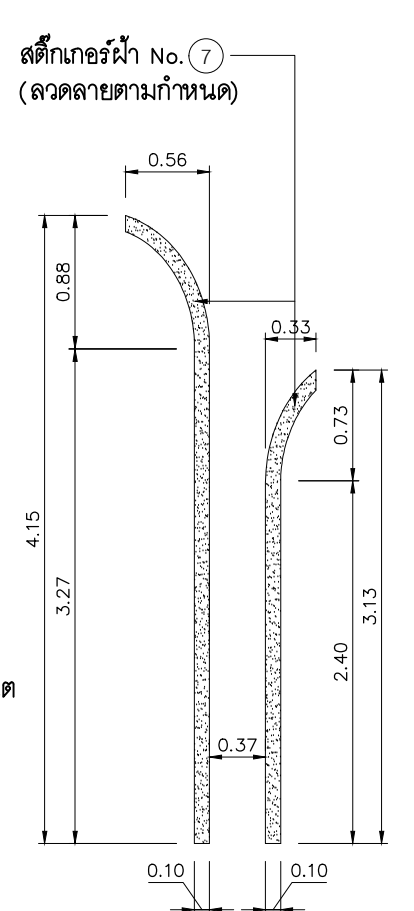


รูปด้าน 30  
 มาตรฐาน 1: 50

เสาตอกแต่ง ปิดทับด้วย  
 ลามิเนตสีขาวเงา No. 2  
 / คุณภาพเทียบเท่า

คาน ทาสีขาว  
 เทียบสีเดิมโครงการ

บัวพื้น ปิดทับด้วยลามิเนต  
 สีน้ำตาลครีมน No. 1  
 / คุณภาพเทียบเท่า



ลวดลายสติ๊กเกอร์

สติ๊กเกอร์ผ้า No. 7  
 (ลวดลายตามกำหนด)



984 / 74-75 Soi, Pridi Banomyong 40  
 sukumvit 71 Road , klongtun north  
 wattana bangkok 10110  
 E-mail: smoothasia@smoothasiaplus.com  
 mobile : 096-362-4645 , 091-995-5944  
 tel : 0-2713-1499 fax : 0-2713-1445

This drawing is property of Smooth Asia Co.,Ltd and not to be used or reproduced without specific permission  
 1. The drawing shall not be used for construction unless otherwise certified.  
 2. The contractor shall verify all dimensions of existing work on site prior to commencement of work.  
 3. Do not scale drawing, use written dimensions or grid lines only.  
 4. This drawing is to be read in conjunction with the specification and conditions of contract.  
 5. This drawing and design are copyright and no portion may be reproduced without the permission of the architect.

Project no :  
 โครงการออกแบบปรับปรุงตกแต่งภายใน  
 แผนก OPD ชั้น 1 อาคารเฉลิมพระเกียรติ 80 พรรษา  
 โรงพยาบาลปทุมธานี

LOCATION :  
 7 ถนน ปทุมธานี - ลาดหลุมแก้ว ตำบล บางปรอก  
 อำเภอเมืองปทุมธานี ปทุมธานี 12000

Interior // Drawing :  
 -รับ ฐิติกรเกียรติย์ ส.สถ 4097  
 อ.สุมนวิทย์ 71 พระโขนง กรุงเทพฯ 10110  
 -ศิริมาศ บัณฑิตพันธ์ุ ภ.สน.1386  
 อ.สุมนวิทย์ 101 พระโขนง กรุงเทพฯ 10260  
 -ประทีป ทาหอม  
 อ.สุมนวิทย์ 71 พระโขนง กรุงเทพฯ 10110  
 -มัทธิดา บุญวัฒนา อ.ทศพรราชบุรี  
 คลองหลวง กรุงเทพฯ 10510

Structural Engineer :

Mechanical Engineers :

Electrical Engineers :

Sanitary Engineers :

Revision / Issued :

No.	Date

Drawing title :  
 แปลนขยายเสา B1 , B2

Scale : 1: 50

Date : 10 กรกฎาคม 2567

Drawing no. ID-29 Total 29

รายการ อนุมัติ เพื่อดำเนินการ  
 อนุมัติ.....

อนุมัติ.....

\*\*ขนาดอาคารปรับปรุงเป็น ตามความเหมาะสม  
 ไม่สามารถวัดจากแบบได้ กรุณาใช้คานางานก่อสร้างดำเนินการ  
 หากมีปัญหาแบบกรุณาสอบถาม ชัยกรัง