

สรุปผลการประมาณราคากลางค่าก่อสร้าง

ส่วนราชการ โรงพยาบาลปทุมธานี จังหวัดปทุมธานี

<input type="checkbox"/>	ประเภทงาน	เหล็กดัดกันพื้นที่ใต้อาคารจอดรถชั้น ๑		
<input type="checkbox"/>	เจ้าของอาคาร	โรงพยาบาลปทุมธานี		
<input type="checkbox"/>	สถานที่ก่อสร้าง	โรงพยาบาลปทุมธานี อาคารโรงจอดรถ ๑๐ ชั้น		
<input type="checkbox"/>	หน่วยงานออกแบบแปลนและรายการ	กลุ่มงานบำรุงรักษา กลุ่มภารกิจด้านอำนวยการ		
<input type="checkbox"/>	แบบเลขที่	รายการเลขที่		
<input type="checkbox"/>	ประมาณราคาตามแบบ	ปร.๔	จำนวน	๑ แผ่น
<input type="checkbox"/>	ประมาณราคาเมื่อวันที่	๑๖ เดือน กันยายน พ.ศ. ๒๕๖๓		
<input type="checkbox"/>	โดยคณะกรรมการกำหนดราคากลางตามคำสั่งจังหวัดปทุมธานี ที่ ๗๗๕๑/๒๕๖๓ ลงวันที่ ๓๑ สิงหาคม พ.ศ. ๒๕๖๓			

ลำดับที่	รายการ	ค่าวัสดุและค่าแรงงาน จำนวนเงิน / บาท	รวมค่าก่อสร้าง เป็นเงิน/บาท	หมายเหตุ
๑	ประเภทงานอาคาร	๑๕๓,๗๘๔.๐๐		
	Factor F ๑.๓๐๕๖	๒๐๐,๗๘๐.๓๙	๒๐๐,๗๘๐.๓๙	
	เงินล่วงหน้าจ่าย ๐%			
	เงินประกันผลงาน ๐%			
	ดอกเบี้ยเงินกู้ ๕% ต่อปี			
	ค่าภาษีมูลค่าเพิ่ม ๗%			
	รวมค่าก่อสร้างเป็นเงินทั้งสิ้น		๒๐๐,๗๘๐.๓๙	
	คิดเป็นเงินประมาณ		๒๐๐,๗๘๐.๐๐	
	ตัวอักษร (สองแสนเจ็ดร้อยแปดสิบบาทถ้วน)			

ลงชื่อ ประธานกรรมการ

(นายวีระ เกตุเคน)

ผู้จัดการงานทั่วไปปฏิบัติการ

ลงชื่อ กรรมการ

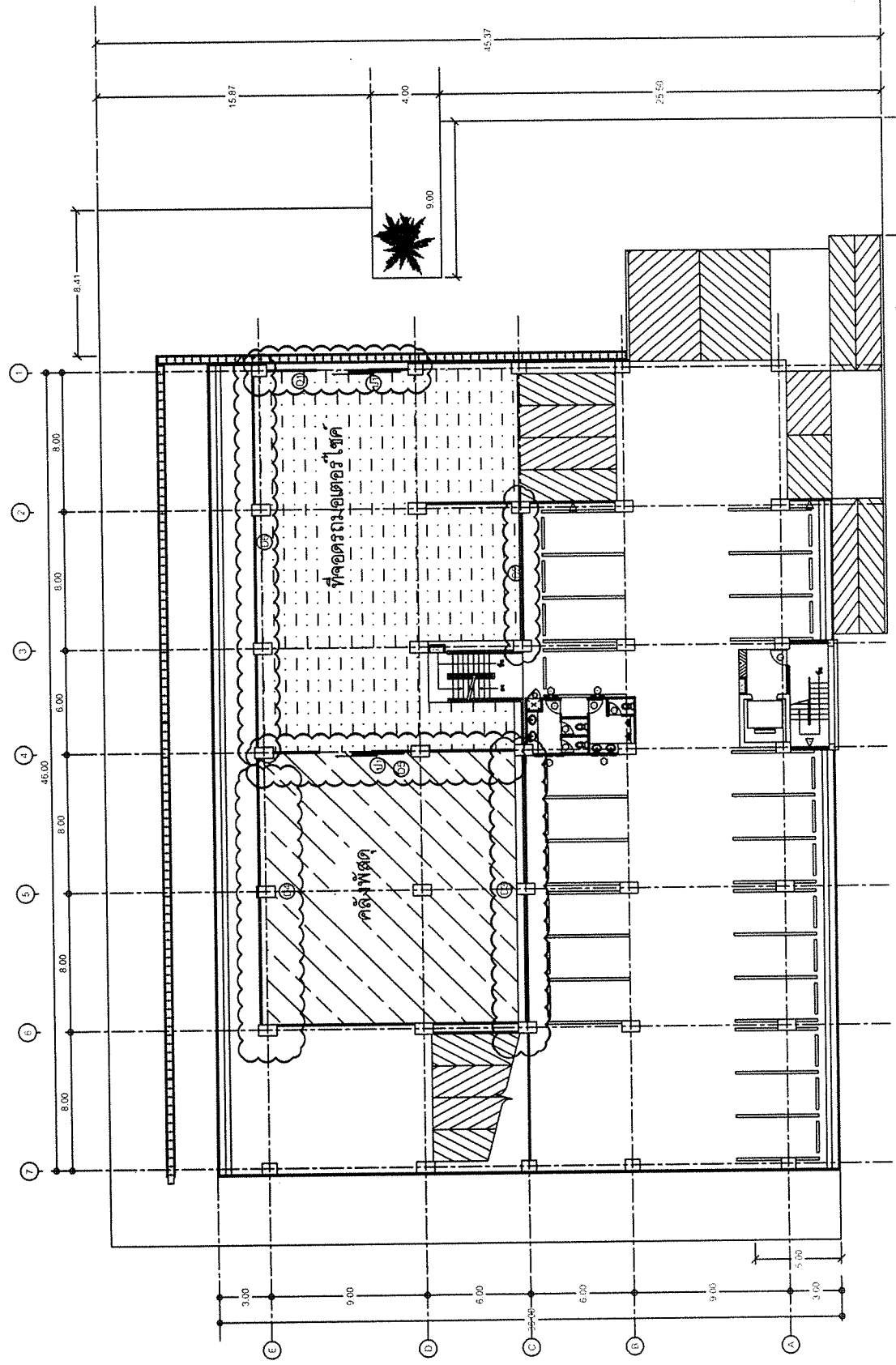
(นายสุทัศน์ เชิงคำ)

นายช่างเทคนิคชำนาญงาน

ลงชื่อ กรรมการ

(นายไพโรจน์ เรืองสว่าง)

ช่างเครื่องทำความเย็น ช. ๒



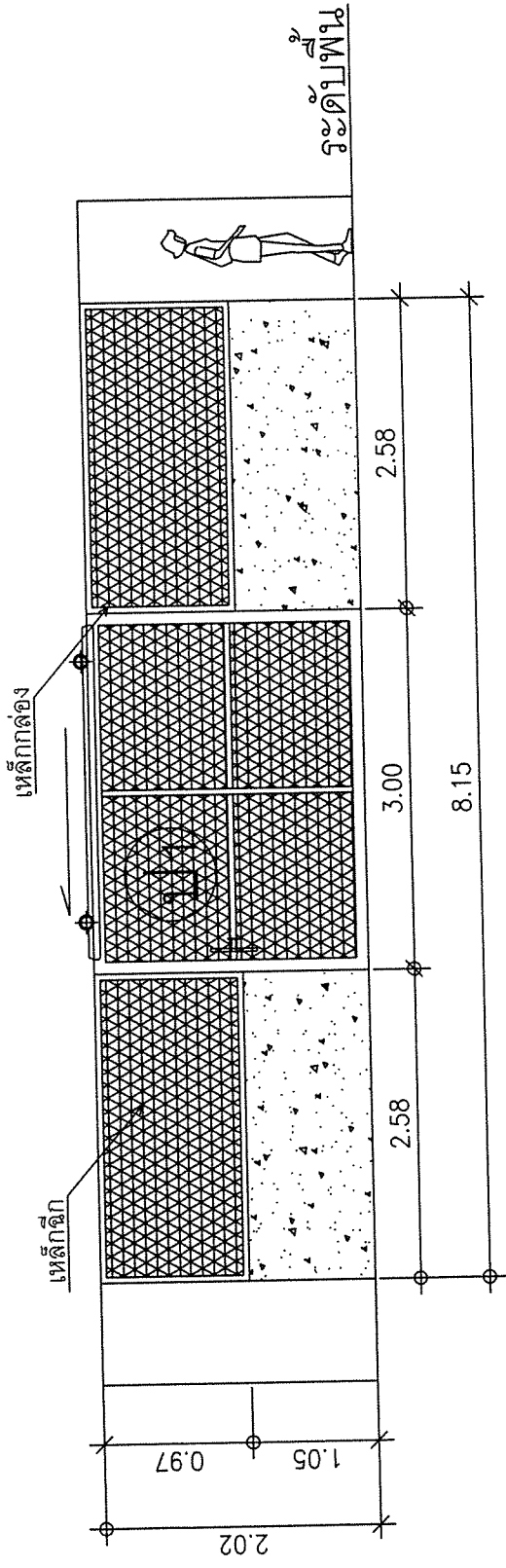
แบบแปลนของพัสดุ

แบบแปลนชั้น ชั้นที่ 1
 1:100

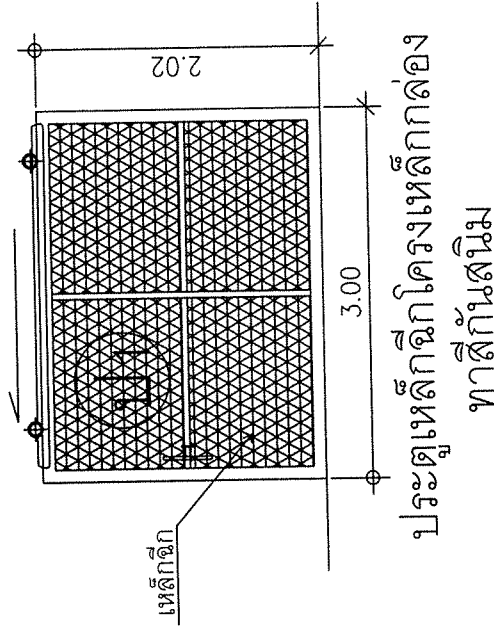
ลงชื่อ *[Signature]* ประธานกรรมการ

ลงชื่อ *[Signature]* กรรมการ
 (นายวิระ เกตุเคน)
 ผู้จัดการงานทั่วไปปฏิบัติการ

ลงชื่อ *[Signature]* กรรมการ
 (นายไพโรจน์ เรืองสว่าง)
 ช่างซ่อมเครื่องทำความเย็น ช.๒



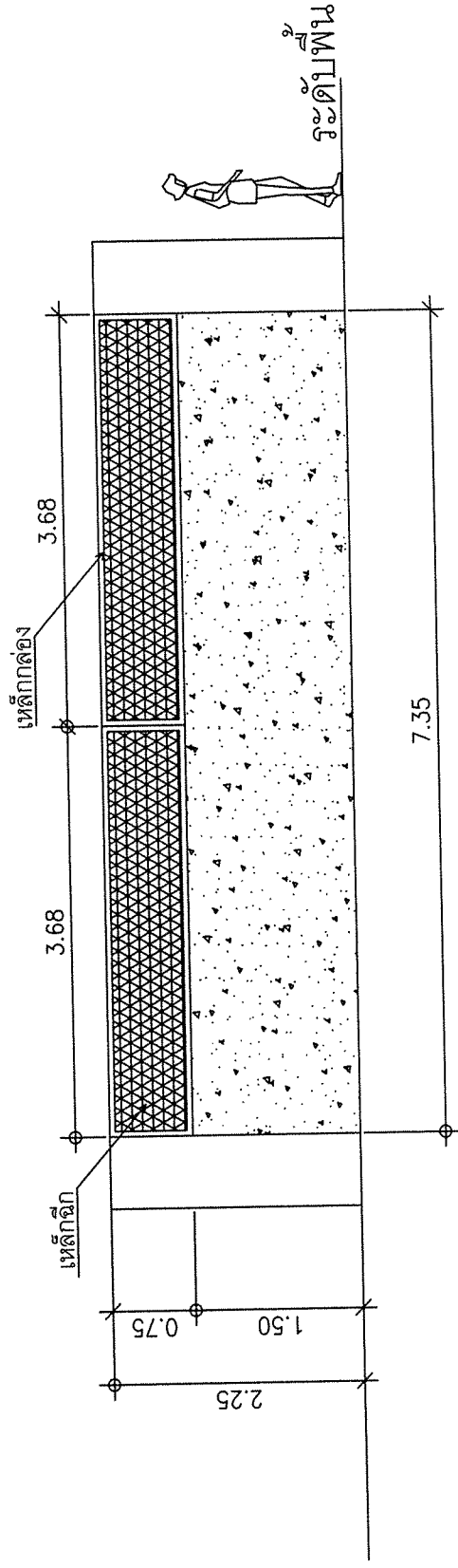
รูปด้าน D1



ลงชื่อ.....กรรมการ
(นายสุทัศน์ เริงคำ)
นางช่างเทคนิคชำนาญงาน

ลงชื่อ.....ประธานกรรมการ
(นายวีระ เกตุเคน)
นักจัดการงานทั่วไปปฏิบัติการ

ลงชื่อ.....กรรมการ
(นายไพโรจน์ เรืองสว่าง)
ช่างซ่อมเครื่องทำความเย็น ช ๒



รูปด้าน D2

ลงชื่อ.....ประธานกรรมการ

(นายวิระ เกตุเคน)

นักจัดการงานทั่วไปปฏิบัติการ

ลงชื่อ.....กรรมการ

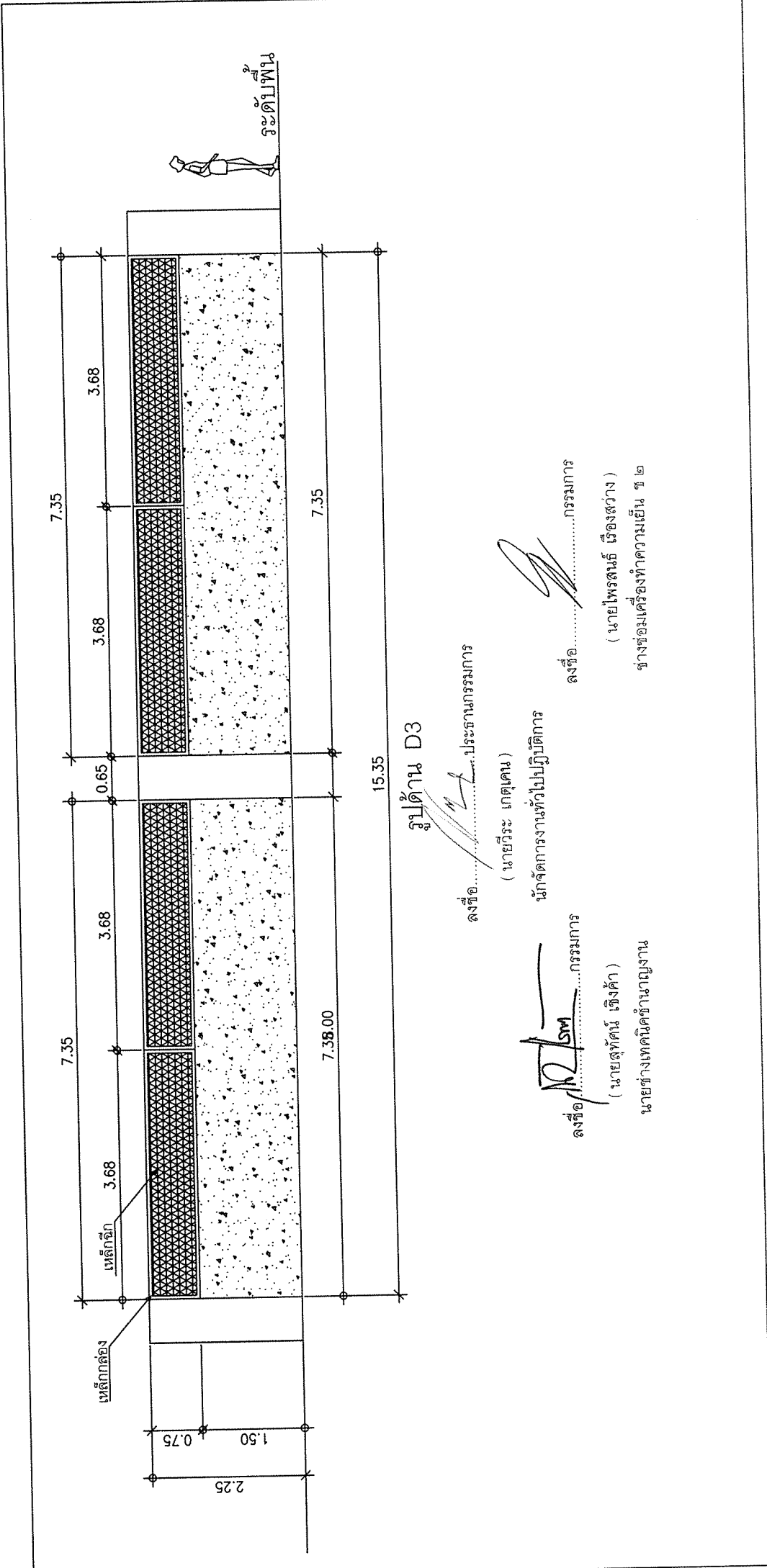
(นายไพโรจน์ เรืองสว่าง)

ช่างซ่อมเครื่องทำความเย็น ช ๒

ลงชื่อ.....กรรมการ

(นายสุทัศน์ เริงคำ)

นายช่างเทคนิคชำนาญงาน



รูปด้าน D3

ลงชื่อ.....ประธานกรรมการ

(นายวีระ เกตุเคน)

นักจัดการงานทั่วไปปฏิบัติการ

ลงชื่อ.....กรรมการ

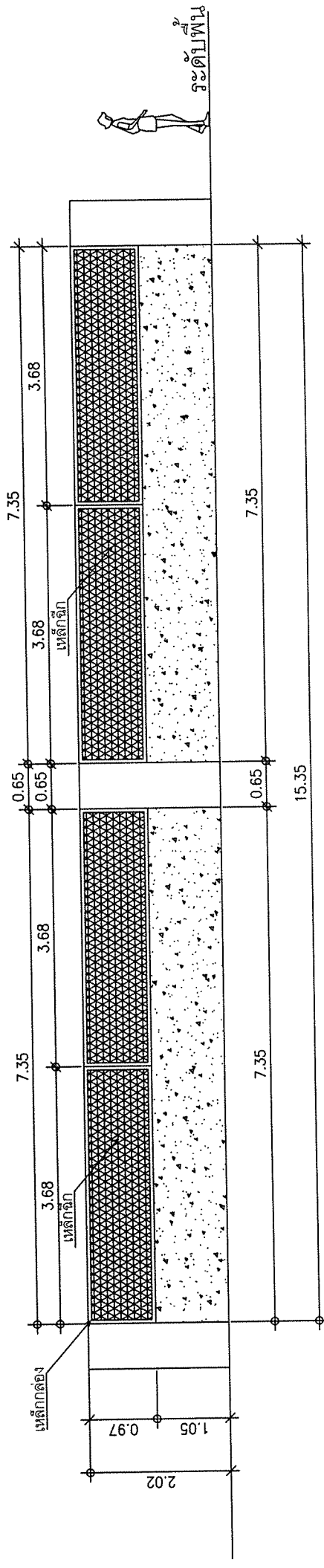
(นายสุทัศน์ เจริญคำ)

นายช่างเทคนิคชำนาญงาน

ลงชื่อ.....กรรมการ

(นายไพโรจน์ เรืองสว่าง)

ช่างซ่อมเครื่องทำความเย็น ช ๒



รูปด้าน D4

ลงชื่อ.....ประธานกรรมการ

(นายวิระ เกตุเคน)

นักจัดการงานทั่วไปปฏิบัติการ

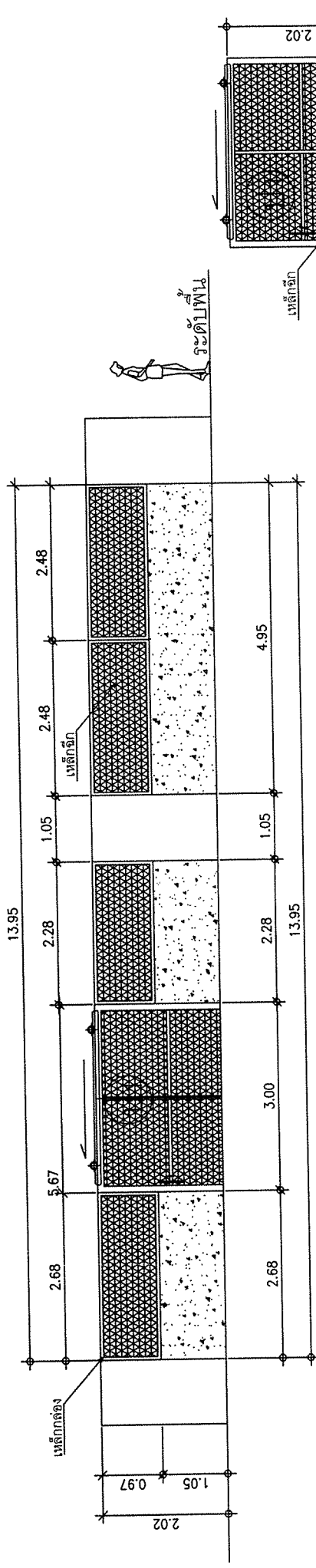
ลงชื่อ.....กรรมการ

(นายสุทัศน์ เริงดำ)

นายช่างเทคนิคชำนาญงาน

(นายไพโรจน์ เรืองสว่าง)

ช่างซ่อมเครื่องทำความเย็น ช ๒

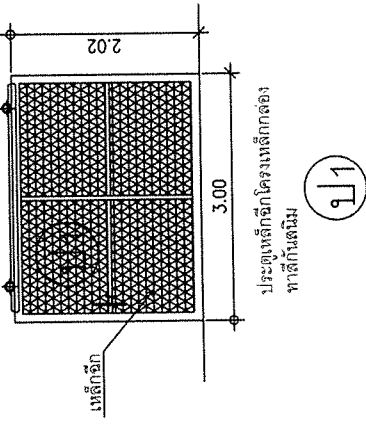


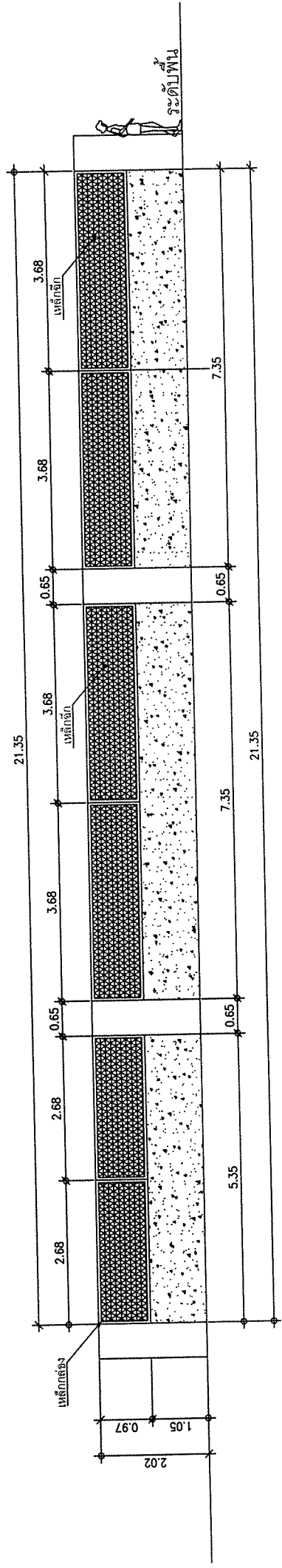
รูปด้าน D5

ลงชื่อ.....ประธานกรรมการ
(นายวิระ เกตุเคน)
นักจัดการงานทั่วไปปฏิบัติการ

ลงชื่อ.....กรรมการ
(นายไพโรจน์ เจริญสว่าง)
ช่างซ่อมเครื่องทำความเย็น ช.๒

ลงชื่อ.....กรรมการ
(นายสุทัศน์ เจริญคำ)
ช่างช่างเทคนิคชำนาญงาน





รูปด้าน D6

ลงชื่อ.....ประธานกรรมการ
 (นายวิระ เกตุเคน)
 นักจัดการงานทั่วไปปฏิบัติการ

ลงชื่อ.....กรรมการ
 (นายสุทัศน์ เจริญคำ)
 นายช่างเทคนิคชำนาญงาน

ลงชื่อ.....กรรมการ
 (นายไพโรจน์ เรืองสว่าง)
 ช่างซ่อมเครื่องใช้ความเย็น ๓๒