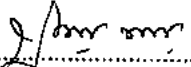
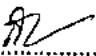



รายละเอียดการจัดซื้อวัสดุงานบ้านงานครัว

1. ผ้าปูที่นอนสามฤดู โทเรลลี่เขียวปานกลาง จำนวน 350 ผืน
2. ผ้าปูที่นอนพิเศษ Comp Twill สีฟ้า จำนวน 700 ผืน
3. ผ้าห่มขนหนูสีขาวทอโลโก้ จำนวน 1,000 ผืน
4. ผ้าขนหนูเช็ดมือ ขนาด 15" x 30" จำนวน 200 โหล
5. ผ้า양 2 หน้า หน้า 36" จำนวน 50 ม้วน
6. ผ้าโทเรลลี่เขียวกลาง หน้ากว้าง 44"/165 เส้น จำนวน 3,500 หลา
7. ผ้า Comp Twill สีฟ้า หน้ากว้าง 44" จำนวน 2,500 หลา
8. ผ้าโทเรลลี่เขียวกลาง หน้ากว้าง 60"/165 เส้น จำนวน 1,500 หลา
9. ผ้า Comp Twill สีฟ้า หน้ากว้าง 60" จำนวน 1,500 หลา
10. ผ้าดิบฟอกขาว Cotton 100% หน้ากว้าง 36"/140 เส้น จำนวน 1,200 หลา
11. ผ้าดิบฟอกขาว Cotton 100% หน้ากว้าง 44"/140 เส้น จำนวน 1,000 หลา
12. ผ้าดิบฟอกขาว Cotton 100% หน้ากว้าง 60"/140 เส้น จำนวน 1,000 หลา
13. ผ้าดิบฟอกสีเขียวเข้ม หน้ากว้าง 60"/140 เส้น จำนวน 3,500 หลา
14. ผ้าดิบฟอกสีเขียวเข้ม หน้ากว้าง 60"/210 เส้น จำนวน 10,000 หลา
15. ผ้าสี่เหลี่ยมสีเขียว 2 ชั้น เจาะกลาง ขนาด 2 ม. x 3 ม. เจาะช่องขนาด 12" x 7" ท่าง Top 42" จำนวน 200 ผืน
16. ผ้าสี่เหลี่ยมสีเขียว 2 ชั้น ขนาด 70" x 80" จำนวน 200 ผืน
17. ผ้าสี่เหลี่ยมสีเขียว 2 ชั้น ขนาด 50" x 50" จำนวน 2,000 ผืน
18. ผ้าสี่เหลี่ยมสีเขียว 2 ชั้น ปลูกมโย ขนาด 20" x 48" จำนวน 150 ผืน
19. ผ้าสี่เหลี่ยมสีฟ้ากลาง 2 ชั้น ขนาด 150 cm. x 205 cm. เจาะช่องขนาด 6.5 cm. x 6 cm. ท่าง Top 60 cm.  
จำนวน 100 ผืน
20. ผ้าสี่เหลี่ยมสีฟ้ากลาง 2 ชั้น ขนาด 50" x 70" จำนวน 100 ผืน
21. ผ้าสี่เหลี่ยมสีฟ้ากลาง 2 ชั้น ขนาด 50" x 50" จำนวน 100 ผืน
22. ผ้าสี่เหลี่ยมสีฟ้ากลาง 2 ชั้น ขนาด 40" x 40" จำนวน 500 ผืน
23. ผ้าสี่เหลี่ยมสีฟ้ากลาง 2 ชั้น ขนาด 36" x 36" จำนวน 500 ผืน

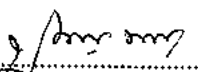
  
.....  
(นางสาวปราณี พวงดี)  
ประธานกรรมการ

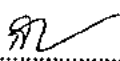
  
.....  
(นางณัฐนันท์ ตรีปิ่นกมลศิริ)  
กรรมการ

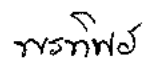
  
.....  
(นางสาวพรทิพย์ โปรงใจ)  
กรรมการ

รายละเอียดการจัดซื้อวัสดุเครื่องแต่งกาย

1. เสื้อผู้ป่วยสามัญ ผ้าโพลีเอสเตอร์เย็บกลาง จำนวน 300 ตัว
2. เสื้อผู้ป่วยพิเศษ ผ้าโพลีเอสเตอร์เย็บอ่อน จำนวน 1,000 ตัว
3. กางเกงผู้ป่วย ผ้าโพลีเอสเตอร์เย็บกลาง จำนวน 300 ตัว
4. กางเกงผู้ป่วยพิเศษ ผ้าโพลีเอสเตอร์เย็บเข้ม จำนวน 1,000 ตัว
5. เสื้อผู้ป่วยICU ผ้าโพลีเอสเตอร์ฟ้ายางกลาง จำนวน 100 ตัว
6. กางเกงผู้ป่วย ICU ผ้าโพลีเอสเตอร์ฟ้ายางกลาง จำนวน 100 ตัว
7. เสื้อคลุมกาวน์ ผ้าโพลีเอสเตอร์เย็บกลาง จำนวน 200 ตัว
8. เสื้อผู้ป่วยเด็ก Size S ผ้าโพลีเอสเตอร์เย็บกลางพิมพ์ลายการ์ตูน จำนวน 100 ตัว
9. กางเกงผู้ป่วยเด็ก Size S ผ้าโพลีเอสเตอร์เย็บกลางพิมพ์ลายการ์ตูน จำนวน 100 ตัว
10. เสื้อผู้ป่วยเด็ก Size M ผ้าโพลีเอสเตอร์เย็บแบนพิมพ์ลายการ์ตูน จำนวน 100 ตัว
11. กางเกงผู้ป่วยเด็ก Size M ผ้าโพลีเอสเตอร์เย็บแบนพิมพ์ลายการ์ตูน จำนวน 100 ตัว
12. เสื้อผู้ป่วยSizeพิเศษ 3XL ผ้าโพลีเอสเตอร์ฟ้ายางกลาง จำนวน 100 ตัว
13. เสื้อผู้ป่วยSizeพิเศษ 2XL ผ้าโพลีเอสเตอร์ฟ้ายางกลาง จำนวน 50 ตัว
14. ผ้าถุงผู้ป่วยพิเศษ ผ้าโพลีเอสเตอร์เย็บเข้ม จำนวน 500 ผืน
15. เสื้อกาวน์ห้องผ่าตัดแขนยาวรัดข้อ สีเขียวเข้ม จำนวน 500 ตัว

  
 (นางสาวปราณี พวงดี)  
 ประธานกรรมการ

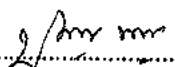
  
 (นางณัฐนันท์ ตรีปิ่นกุ่มภีร์)  
 กรรมการ

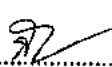
  
 (นางสาวพทธิพย์ โปรงใจ)  
 กรรมการ

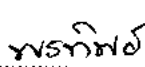
รายละเอียดคุณลักษณะวัสดุงานบ้านงานครัว

คุณลักษณะทั่วไป

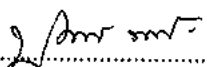
1. ผ้าปูที่นอนสามัญ โทเรลีเซียปานกลาง จำนวน 350 ผืน
  - 1.1 เนื้อผ้าโทเรลีเซียปานกลาง โพลีเอสเตอร์ 65% ( $\pm 3\%$ ) ผ้าฝ้าย COTTON 35% ( $\pm 3\%$ ) ทอด้วยด้ายเบอร์ 30 ( $\pm 3$ )  $\times$  30 ( $\pm 3$ )
  - 1.2 จำนวนเส้นด้ายนับได้ไม่น้อยกว่า 165 เส้น ต่อตารางนิ้ว
  - 1.3 ด้ายย้อมสีอย่างดีทนการซักด้วยน้ำร้อน
  - 1.4 ผ้าไม่หดตัวเมื่อแช่หรือซักในน้ำธรรมดาและน้ำอุ่น
  - 1.5 พิมพ์ชื่อโรงพยาบาลปทุมธานี พิมพ์ปี พ.ศ. 2562 ตามลายผ้าที่กำหนดด้วยหมึก อย่างดี สีชัดเจน ไม่ลอกหลุด เมื่อแช่ ซักแล้วมีความกว้าง $\times$ ยาว=60นิ้ว  $\times$ 107 นิ้ว
  - 1.6 ผู้เสนอราคาต้องส่งตัวอย่างผ้ามา 1 ผืน
2. ผ้าปูที่นอนพิเศษ Comp Twill สีฟ้า จำนวน 700 ผืน
  - 2.1 เนื้อผ้าComp Twill สีฟ้าโพลีเอสเตอร์ 65% ( $\pm 3\%$ ) ผ้าฝ้าย COTTON 35% ( $\pm 3\%$ ) ทอด้วยด้ายเบอร์ 45 ( $\pm 3$ )  $\times$  34 ( $\pm 3$ )
  - 2.2 จำนวนเส้นด้ายนับได้ไม่น้อยกว่า 215 เส้น ต่อตารางนิ้ว
  - 2.3 ด้ายย้อมสีอย่างดีทนการซักด้วยน้ำร้อน
  - 2.4 ผ้าไม่หดตัวเมื่อแช่หรือซักในน้ำธรรมดาและน้ำอุ่น
  - 2.5 พิมพ์โลโก้โรงพยาบาลปทุมธานี 1 ตำแหน่ง ตามลายผ้าที่กำหนดด้วยหมึกอย่างดี สีชัดเจน ไม่ลอกหลุด เมื่อแช่ ซักแล้วมีความกว้าง $\times$ ยาว=60นิ้ว  $\times$ 107 นิ้ว
  - 2.6 ผู้เสนอราคาต้องส่งตัวอย่างผ้ามา 1 ผืน
3. ผ้าท่มขนหนูสีขาวทอโลโก้ จำนวน 1,000 ผืน
  - 3.1 ผ้าขนหนูสีขาวขนาด 60 นิ้ว  $\times$  80 นิ้ว สีขาว
  - 3.2 ทอโลโก้พร้อมชื่อโรงพยาบาลปทุมธานี กระทรวงสาธารณสุข ปี พ.ศ. 2562 โดยมีตราโรงพยาบาลขนาดเส้นผ่าศูนย์กลางไม่น้อยกว่า 23 นิ้ว
  - 3.3 ทอด้วยคู่ COTTON 100 %
  - 3.4 น้ำหนักไม่น้อยกว่า 36 ปอนด์ / โหล
  - 3.5 ผู้เสนอราคาต้องส่งตัวอย่างผ้ามา 1 ผืน
4. ผ้าขนหนูเช็ดมือ ขนาด 15"  $\times$  30" จำนวน 200 โหล
  - 4.1 ผ้าขนหนูเช็ดมือ ขนาด 15"  $\times$  30" คละสี
  - 4.3 ทอด้วยคู่ COTTON 100 %
  - 4.3 น้ำหนักไม่น้อยกว่า 2.7 ปอนด์ / โหล
  - 4.4 ผู้เสนอราคาต้องส่งตัวอย่างผ้ามา 1 ผืน
5. ผ้าเย็บ 2 หน้า หน้า 36" จำนวน 50 ม้วน
  - 5.1 แต่ละม้วนต้องมี 2 หน้า (สีชมพูและฟ้า) จำนวน 40 หลา
  - 5.2 ผู้เสนอราคาต้องส่งตัวอย่างผ้าไม่น้อยกว่า 3 เมตร


  
 (นางสาวปราณี พวงดี)  
 ประธานกรรมการ

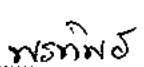
  
 (นางณัฐนันท์ ตรีปิ่นกุ่มกิริ)  
 กรรมการ

  
 (นางสาวพรทิพย์ โปรงใจ)  
 กรรมการ

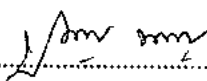
6. ผ้าโพลีเอสเตอร์กลาง หน้ากว้าง 44”/165 เส้น จำนวน 3,500 หลา
- 6.1 เนื้อผ้าโพลีเอสเตอร์ 65% ( $\pm 3\%$ ) ผ้าฝ้าย COTTON 35% ( $\pm 3\%$ ) ทอด้วยด้าย 30 ( $\pm 3$ ) x 30 ( $\pm 3$ )
  - 6.2 จำนวนเส้นด้ายนับได้ไม่น้อยกว่า 165 เส้น ต่อหนึ่งตารางนิ้ว
  - 6.3 ด้ายย้อมสีอย่างดีทนการซักด้วยน้ำร้อน
  - 6.4 พิมพ์ชื่อโรงพยาบาลปทุมธานี พิมพ์ปีพ.ศ. 2562 ตามลายผ้าที่กำหนดด้วยหมึกอย่างดี สีชัดเจน ไม่ลอกหลุดเมื่อซักแล้ว
  - 6.5 ผู้เสนอราคาต้องส่งตัวอย่างผ้าไม่น้อยกว่า 3 เมตร
  - 6.6 แต่ละพับต้องมีจำนวนไม่เกิน 180 หลา
7. ผ้า Comp Twill สีฟ้า หน้ากว้าง 44” จำนวน 2,500 หลา
- 7.1 เนื้อผ้าโพลีเอสเตอร์ 65% ( $\pm 3\%$ ) ผ้าฝ้าย COTTON 35% ( $\pm 3\%$ ) ทอด้วยด้าย 45 ( $\pm 3$ ) x 34 ( $\pm 3$ )
  - 7.2 จำนวนเส้นด้ายนับได้ไม่น้อยกว่า 215 เส้น ต่อหนึ่งตารางนิ้ว
  - 7.3 ด้ายย้อมสีอย่างดีทนการซักด้วยน้ำร้อน
  - 7.4 พิมพ์โลโก้โรงพยาบาลปทุมธานี ตามลายผ้าที่กำหนดด้วยหมึกอย่างดี สีชัดเจน ไม่ลอกหลุดเมื่อซักแล้ว
  - 7.5 ผู้เสนอราคาต้องส่งตัวอย่างผ้าไม่น้อยกว่า 3 เมตร
  - 7.6 แต่ละพับต้องมีจำนวนไม่เกิน 180 หลา
8. ผ้าโพลีเอสเตอร์กลาง หน้ากว้าง 60”/165 เส้น จำนวน 1,500 หลา
- 8.1 เนื้อผ้าโพลีเอสเตอร์กลาง โพลีเอสเตอร์ 65% ( $\pm 3\%$ ) ผ้าฝ้าย COTTON 35% ( $\pm 3\%$ ) ทอด้วยด้าย 30 ( $\pm 3$ ) x 30 ( $\pm 3$ )
  - 8.2 จำนวนเส้นด้ายนับได้ไม่น้อยกว่า 165 เส้น ต่อหนึ่งตารางนิ้ว
  - 8.3 ด้ายย้อมสีอย่างดีทนการซักด้วยน้ำร้อน
  - 8.4 พิมพ์ชื่อโรงพยาบาลปทุมธานี พิมพ์ปีพ.ศ. 2562 ตามลายผ้าที่กำหนดด้วยหมึกอย่างดี สีชัดเจน ไม่ลอกหลุดเมื่อซักแล้ว
  - 8.5 ผู้เสนอราคาต้องส่งตัวอย่างผ้าไม่น้อยกว่า 3 เมตร
  - 8.6 แต่ละพับต้องมีจำนวนไม่เกิน 180 หลา
9. ผ้า Comp Twill สีฟ้า หน้ากว้าง 60” จำนวน 1,500 หลา
- 9.1 เนื้อผ้าโพลีเอสเตอร์ 65% ( $\pm 3\%$ ) ผ้าฝ้าย COTTON 35% ( $\pm 3\%$ ) ทอด้วยด้าย 45 ( $\pm 3$ ) x 34 ( $\pm 3$ )
  - 9.2 จำนวนเส้นด้ายนับได้ไม่น้อยกว่า 215 เส้น ต่อหนึ่งตารางนิ้ว
  - 9.3 ด้ายย้อมสีอย่างดีทนการซักด้วยน้ำร้อน
  - 9.4 พิมพ์โลโก้โรงพยาบาลปทุมธานี ตามลายผ้าที่กำหนดด้วยหมึกอย่างดี สีชัดเจน ไม่ลอกหลุดเมื่อซักแล้ว
  - 9.5 ผู้เสนอราคาต้องส่งตัวอย่างผ้าไม่น้อยกว่า 3 เมตร
  - 9.6 แต่ละพับต้องมีจำนวนไม่เกิน 180 หลา

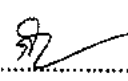
  
 (นางสาวปราณี พวงดี)  
 ประธานกรรมการ

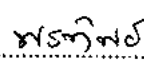
  
 (นางณัฐนันท์ ตรีปิ่นกมุทธีร์)  
 กรรมการ

  
 (นางสาวพรทิพย์ โปรงใจ)  
 กรรมการ

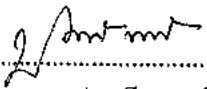
10. ผ้าดิบฟอกขาว Cotton 100% หน้ากว้าง 36"/140 เส้น จำนวน 1,200 หลา
- 10.1 ผ้าฝ้ายฟอกขาว Cotton 100% ทอด้วยด้ายเบอร์ 20(±3) x 20(±3)
  - 10.2 จำนวนเส้นด้ายนับได้ไม่น้อยกว่า 140 เส้นต่อหนึ่งตารางนิ้ว
  - 10.3 ผ้าหดตัวไม่น้อยกว่า 5% เมื่อแช่หรือซักในน้ำธรรมดาและน้ำอุ่น
  - 10.4 พิมพ์ชื่อโรงพยาบาลปทุมธานี พิมพ์ปีพ.ศ. 2562 ตามลายผ้าที่กำหนดด้วยหมึกอย่างตีสีชัดเจน ไม่ลอกหลุดเมื่อซักแล้ว
  - 10.5 แต่ละพับต้องมีจำนวนไม่เกิน 180 หลา
  - 10.6 ผู้เสนอราคาต้องส่งตัวอย่างผ้าไม่น้อยกว่า 3 เมตร
11. ผ้าดิบฟอกขาว Cotton 100% หน้ากว้าง 44"/140 เส้น จำนวน 1,000 หลา
- 11.1 ผ้าฝ้ายฟอกขาว Cotton 100% ทอด้วยด้ายเบอร์ 20(±3)x20(±3)
  - 11.2 จำนวนเส้นด้ายนับได้ไม่น้อยกว่า 140 เส้นต่อหนึ่งตารางนิ้ว
  - 11.3 ผ้าหดตัวได้ไม่เกิน 5% เมื่อแช่หรือซักในน้ำธรรมดาและน้ำอุ่น
  - 11.4 พิมพ์ชื่อโรงพยาบาลปทุมธานี พิมพ์ปีพ.ศ. 2562 ตามลายผ้าที่กำหนดด้วยหมึกอย่างตีสีชัดเจน ไม่ลอกหลุดเมื่อซักแล้ว
  - 11.5 แต่ละพับต้องมีจำนวนไม่เกิน 180 หลา
  - 11.6 ผู้เสนอราคาต้องส่งตัวอย่างผ้าไม่น้อยกว่า 3 เมตร
12. ผ้าดิบฟอกขาว Cotton 100% หน้ากว้าง 60"/140 เส้น จำนวน 1,000 หลา
- 12.1 ผ้าฝ้ายฟอกขาว Cotton 100% ทอด้วยด้ายเบอร์ 20(±3)x20(±3)
  - 12.2 จำนวนเส้นด้ายนับได้ไม่น้อยกว่า 140 เส้นต่อหนึ่งตารางนิ้ว
  - 12.3 ผ้าหดตัวได้ไม่เกิน 5% เมื่อแช่หรือซักในน้ำธรรมดาและน้ำอุ่น
  - 12.4 พิมพ์ชื่อโรงพยาบาลปทุมธานี พิมพ์ปีพ.ศ. 2562 ตามลายผ้าที่กำหนดด้วยหมึกอย่างตีสีชัดเจน ไม่ลอกหลุดเมื่อซักแล้ว
  - 12.5 แต่ละพับต้องมีจำนวนไม่เกิน 180 หลา
  - 12.6 ผู้เสนอราคาต้องส่งตัวอย่างผ้าไม่น้อยกว่า 3 เมตร
13. ผ้าดิบฟอกสีเขียวเข้ม หน้ากว้าง 60"/140 เส้น จำนวน 3,500 หลา
- 13.1 ผ้าฝ้าย 100% ย้อมสีเขียวเข้มทอด้วยด้ายเบอร์ 20(±3)x 20(±3)
  - 13.2 จำนวนเส้นด้ายนับได้ไม่น้อยกว่า 140 เส้นต่อหนึ่งตารางนิ้ว
  - 13.3 ด้ายย้อมสีอย่างดี ทนการซักด้วยน้ำร้อน
  - 13.4 ผ้าหดตัวได้ไม่เกิน 5% เมื่อแช่หรือซักในน้ำธรรมดาและน้ำอุ่น
  - 13.5 พิมพ์ชื่อโรงพยาบาลปทุมธานี พิมพ์ปีพ.ศ. 2562 ตามลายผ้าที่กำหนดด้วยหมึกอย่างตีสีชัดเจน ไม่ลอกหลุดเมื่อซักแล้ว
  - 13.6 แต่ละพับต้องมีจำนวนไม่เกิน 180 หลา
  - 13.7 ผู้เสนอราคาต้องส่งตัวอย่างผ้าไม่น้อยกว่า 3 เมตร
14. ผ้าดิบฟอกสีเขียวเข้ม หน้ากว้าง 60"/210 เส้น จำนวน 10,000 หลา
- 14.1 ผ้าฝ้าย 100% ย้อมสีเขียวเข้มแบบชั้นเฟอร์ไรซ์ ทอด้วยด้ายเบอร์ 40(±3)x 40(±3)
  - 14.2 จำนวนเส้นด้ายนับได้ไม่น้อยกว่า 210 เส้นต่อหนึ่งตารางนิ้ว


  
 (นางสาวปราณี พวงดี)  
 ประธานกรรมการ

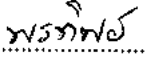
  
 (นางณัฐนันท์ ตรีปิ่นกมลภีร์)  
 กรรมการ

  
 (นางสาวพรทิพย์ โปรงใจ)  
 กรรมการ

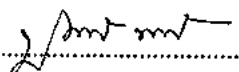
- 14.3 ด้ายย้อมสีอย่างดี ทนการซักด้วยน้ำร้อน
- 14.4 ผ้าหดตัวได้ไม่เกิน 5% เมื่อแช่หรือซักในน้ำธรรมดาและน้ำอุ่น
- 14.5 พิมพ์ชื่อโรงพยาบาลปทุมธานี พิมพ์ปีพ.ศ. 2562 ตามลายผ้าที่กำหนดด้วยหมึกอย่างดี สีชัดเจน ไม่ลอกหลุดเมื่อซักแล้ว
- 14.6 แต่ละพับต้องมีจำนวนไม่เกิน 180 หลา
- 14.7 ผู้เสนอราคาต้องส่งตัวอย่างไม่น้อยกว่า 3 เมตร
15. ผ้าสี่เหลี่ยมสีเขียว 2 ชั้น เจาะกลาง ขนาด 2 ม. x 3 ม. เจาะช่องขนาด 12"x 7" ห่าง Top 42" จำนวน 200 ผืน
- 15.1 ผ้าฝ้าย 100% ย้อมสีเขียวเข้มแบบชั้นเฟอร์ไรซ์ ทอด้วยด้ายเบอร์ 40(±3)x 40(±3)
- 15.2 จำนวนเส้นด้ายนับได้ไม่น้อยกว่า 210เส้นต่อหนึ่งตารางนิ้ว
- 15.3 ด้ายย้อมสีอย่างดี ทนการซักด้วยน้ำร้อน
- 15.4 ผ้าหดตัวได้ไม่เกิน 5%เมื่อแช่หรือซักในน้ำธรรมดาและน้ำอุ่น
- 15.5 พิมพ์ชื่อโรงพยาบาลปทุมธานี พิมพ์ปีพ.ศ. 2562 ตามลายผ้าที่กำหนดด้วยหมึกอย่างดี สีชัดเจน ไม่ลอกหลุดเมื่อซักแล้ว
- 15.6 ผู้เสนอราคาต้องส่งตัวอย่างไม่น้อยกว่า 1 ชิ้น
16. ผ้าสี่เหลี่ยมสีเขียว 2 ชั้น ขนาด 70"x 80" จำนวน 200 ผืน
- 16.1 ผ้าฝ้าย 100% ย้อมสีเขียวเข้มแบบชั้นเฟอร์ไรซ์ ทอด้วยด้ายเบอร์ 40(±3)x 40(±3)
- 16.2 จำนวนเส้นด้ายนับได้ไม่น้อยกว่า 210เส้นต่อหนึ่งตารางนิ้ว
- 16.3 ด้ายย้อมสีอย่างดี ทนการซักด้วยน้ำร้อน
- 16.4 ผ้าหดตัวได้ไม่เกิน 5%เมื่อแช่หรือซักในน้ำธรรมดาและน้ำอุ่น
- 16.5 พิมพ์ชื่อโรงพยาบาลปทุมธานี พิมพ์ปีพ.ศ. 2562 ตามลายผ้าที่กำหนดด้วยหมึกอย่างดี สีชัดเจน ไม่ลอกหลุดเมื่อซักแล้ว
- 16.6 ผู้เสนอราคาต้องส่งตัวอย่างไม่น้อยกว่า 1 ชิ้น
17. ผ้าสี่เหลี่ยมสีเขียว 2 ชั้น ขนาด 50"x 50" จำนวน 2,000 ผืน
- 17.1 ผ้าฝ้าย 100% ย้อมสีเขียวเข้มแบบชั้นเฟอร์ไรซ์ ทอด้วยด้ายเบอร์ 40(±3) x 40(±3)
- 17.2 จำนวนเส้นด้ายนับได้ไม่น้อยกว่า 210เส้นต่อหนึ่งตารางนิ้ว
- 17.3 ด้ายย้อมสีอย่างดี ทนการซักด้วยน้ำร้อน
- 17.4 ผ้าหดตัวได้ไม่เกิน 5%เมื่อแช่หรือซักในน้ำธรรมดาและน้ำอุ่น
- 17.5 พิมพ์ชื่อโรงพยาบาลปทุมธานี พิมพ์ปีพ.ศ. 2562 ตามลายผ้าที่กำหนดด้วยหมึกอย่างดี สีชัดเจน ไม่ลอกหลุดเมื่อซักแล้ว
- 17.6 ผู้เสนอราคาต้องส่งตัวอย่างไม่น้อยกว่า 1 ชิ้น
18. ผ้าสี่เหลี่ยมสีเขียว 2 ชั้น ปลอกเมโย ขนาด 20"x 48" จำนวน 150 ผืน
- 18.1 ผ้าฝ้าย 100% ย้อมสีเขียวเข้มแบบชั้นเฟอร์ไรซ์ ทอด้วยด้ายเบอร์ 40(±3) x 40(±3)
- 18.2 จำนวนเส้นด้ายนับได้ไม่น้อยกว่า 210เส้นต่อหนึ่งตารางนิ้ว
- 18.3 ด้ายย้อมสีอย่างดี ทนการซักด้วยน้ำร้อน
- 18.4 ผ้าหดตัวได้ไม่เกิน 5%เมื่อแช่หรือซักในน้ำธรรมดาและน้ำอุ่น
- 18.5 พิมพ์ชื่อโรงพยาบาลปทุมธานี พิมพ์ปีพ.ศ. 2562 ตามลายผ้าที่กำหนดด้วยหมึกอย่างดี สีชัดเจน ไม่ลอกหลุดเมื่อซักแล้ว

  
 (นางสาวปราณี พวงดี)  
 ประธานกรรมการ

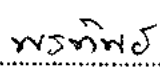
  
 (นางณัฐนันท์ ตรีปันกุมภีร์)  
 กรรมการ

  
 (นางสาวพรทิพย์ โปรงใจ)  
 กรรมการ

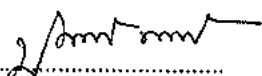
- 18.6 ผู้เสนอราคาต้องส่งตัวอย่างไม่น้อยกว่า 1 ชิ้น
19. ผ้าสี่เหลี่ยมสีฟ้ากลาง 2 ชั้น ขนาด 150 cm. x 205 cm. เจาะช่องขนาด 6.5 cm. x 6 cm.ห่างTop  $\leq$  0 cm. จำนวน 100 ผืน
- 19.1 ผ้าฝ้าย 100% ย้อมสีฟ้ากลางแบบชั้นเฟอร์โรซ์ทอด้วยด้ายเบอร์ 40( $\pm$ 3) x 40( $\pm$ 3)
- 19.2 จำนวนเส้นด้ายนับได้ไม่น้อยกว่า 210เส้นต่อหนึ่งตารางนิ้ว
- 19.3 ด้ายย้อมสีอย่างดี ทนการซักด้วยน้ำร้อน
- 19.4 ผ้าหดตัวได้ไม่เกิน 5%เมื่อแช่หรือซักในน้ำธรรมดาและน้ำอุ่น
- 19.5 พิมพ์ชื่อโรงพยาบาลปทุมธานี พิมพ์ปีพ.ศ. 2562 ตามลายผ้าที่กำหนดด้วยหมึกอย่างดี สีชัดเจน ไม่ลอกหลุดเมื่อซักแล้ว
- 19.6 ผู้เสนอราคาต้องส่งตัวอย่างไม่น้อยกว่า 1 ชิ้น
20. ผ้าสี่เหลี่ยมสีฟ้ากลาง 2 ชั้น ขนาด 50" x 70" จำนวน 100 ผืน
- 20.1 ผ้าฝ้าย 100% ย้อมสีฟ้ากลางแบบชั้นเฟอร์โรซ์ทอด้วยด้ายเบอร์ 40( $\pm$ 3) x 40( $\pm$ 3)
- 20.2 จำนวนเส้นด้ายนับได้ไม่น้อยกว่า 210เส้นต่อหนึ่งตารางนิ้ว
- 20.3 ด้ายย้อมสีอย่างดี ทนการซักด้วยน้ำร้อน
- 20.4 ผ้าหดตัวได้ไม่เกิน 5%เมื่อแช่หรือซักในน้ำธรรมดาและน้ำอุ่น
- 20.5 พิมพ์ชื่อโรงพยาบาลปทุมธานี พิมพ์ปีพ.ศ. 2562 ตามลายผ้าที่กำหนดด้วยหมึกอย่างดี สีชัดเจน ไม่ลอกหลุดเมื่อซักแล้ว
- 20.6 ผู้เสนอราคาต้องส่งตัวอย่างไม่น้อยกว่า 1 ชิ้น
21. ผ้าสี่เหลี่ยมสีฟ้ากลาง 2 ชั้น ขนาด 50" x 50" จำนวน 100 ผืน
- 21.1 ผ้าฝ้าย 100% ย้อมสีฟ้ากลางแบบชั้นเฟอร์โรซ์ทอด้วยด้ายเบอร์ 40( $\pm$ 3) x 40( $\pm$ 3)
- 21.2 จำนวนเส้นด้ายนับได้ไม่น้อยกว่า 210เส้นต่อหนึ่งตารางนิ้ว
- 21.3 ด้ายย้อมสีอย่างดี ทนการซักด้วยน้ำร้อน
- 21.4 ผ้าหดตัวได้ไม่เกิน 5%เมื่อแช่หรือซักในน้ำธรรมดาและน้ำอุ่น
- 21.5 พิมพ์ชื่อโรงพยาบาลปทุมธานี พิมพ์ปีพ.ศ. 2562 ตามลายผ้าที่กำหนดด้วยหมึกอย่างดี สีชัดเจน ไม่ลอกหลุดเมื่อซักแล้ว
- 21.6 ผู้เสนอราคาต้องส่งตัวอย่างไม่น้อยกว่า 1 ชิ้น
22. ผ้าสี่เหลี่ยมสีฟ้ากลาง 2 ชั้น ขนาด 40" x 40" จำนวน 500 ผืน
- 22.1 ผ้าฝ้าย 100% ย้อมสีฟ้ากลางแบบชั้นเฟอร์โรซ์ทอด้วยด้ายเบอร์ 40( $\pm$ 3) x 40( $\pm$ 3)
- 22.2 จำนวนเส้นด้ายนับได้ไม่น้อยกว่า 210เส้นต่อหนึ่งตารางนิ้ว
- 22.3 ด้ายย้อมสีอย่างดี ทนการซักด้วยน้ำร้อน
- 22.4 ผ้าหดตัวได้ไม่เกิน 5%เมื่อแช่หรือซักในน้ำธรรมดาและน้ำอุ่น
- 22.5 พิมพ์ชื่อโรงพยาบาลปทุมธานี พิมพ์ปีพ.ศ. 2562 ตามลายผ้าที่กำหนดด้วยหมึกอย่างดี สีชัดเจน ไม่ลอกหลุดเมื่อซักแล้ว
- 22.6 ผู้เสนอราคาต้องส่งตัวอย่างไม่น้อยกว่า 1 ชิ้น
23. ผ้าสี่เหลี่ยมสีฟ้ากลาง 2 ชั้น ขนาด 36" x 36" จำนวน 500 ผืน
- 23.1 ผ้าฝ้าย 100% ย้อมสีฟ้ากลางแบบชั้นเฟอร์โรซ์ทอด้วยด้ายเบอร์ 40( $\pm$ 3) x 40( $\pm$ 3)
- 23.2 จำนวนเส้นด้ายนับได้ไม่น้อยกว่า 210เส้นต่อหนึ่งตารางนิ้ว
- 23.3 ด้ายย้อมสีอย่างดี ทนการซักด้วยน้ำร้อน

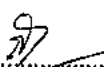
  
 (นางสาวปราณี พวงดี)  
 ประธานกรรมการ

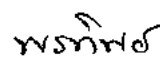
  
 (นางณัฐนันท์ ตรีปิ่นกุ่มภีร์)  
 กรรมการ

  
 (นางสาวพรทิพย์ โปรงใจ)  
 กรรมการ

- 23.4 ผ้าหัดตัวได้ไม่เกิน 5%เมื่อแช่หรือซักในน้ำธรรมดาและน้ำอุ่น
- 23.5 พิมพ์ชื่อโรงพยาบาลปทุมธานี พิมพ์ปีพ.ศ. 2562 ตามลายผ้าที่กำหนดด้วยหมึกอย่างดี สีชัดเจน ไม่ลอกหลุดเมื่อซักแล้ว
- 23.6 ผู้เสนอราคาต้องส่งตัวอย่างไม่น้อยกว่า 1 ชิ้น

  
.....  
(นางสาวปราณี พวงดี)  
ประธานกรรมการ

  
.....  
(นางฉวีภูษนันท์ ตริปินกุมภีร์)  
กรรมการ

  
.....  
(นางสาวพรทิพย์ โปรงใจ)  
กรรมการ



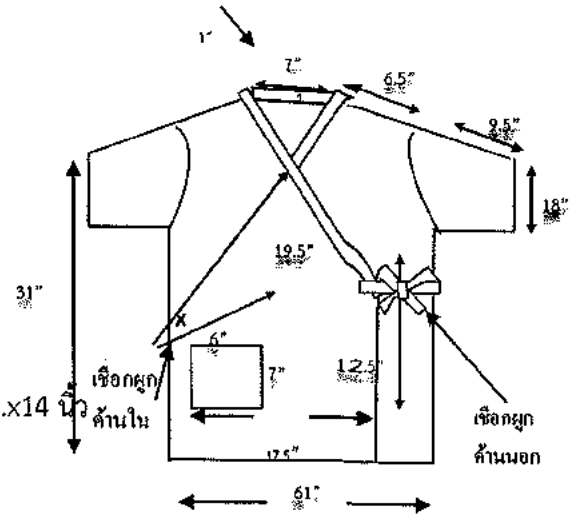
รายละเอียดคุณลักษณะเครื่องแต่งกาย

คุณลักษณะทั่วไป

1. เสื้อผู้ป่วยสามัญ ผ้าโทเรลสีเขียวกกลาง จำนวน 300 ตัว

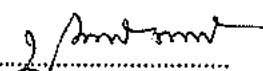
ขนาดเสื้อผู้ป่วยแบบกิโมโนเมื่อเย็บสำเร็จ


- ไหล่ = 6.5 นิ้ว
- สบคอ = 1 นิ้ว
- รอบอก = 61 นิ้ว
- เสื้อยาว = 31 นิ้ว
- แขนสั้น = 9.5 นิ้ว
- เชือกผูกด้านใน = 2 คู่
- เชือกผูกด้านนอก = 1 คู่ ขนาด 2 cm.x14 นิ้ว
- ส่วนปลาย = 19.5 x 12.5 นิ้ว
- คอหลัง = 7 นิ้ว
- กระเป๋าด้านขวามือ = 6x7 นิ้ว
- รอบปลายแขน = 18 นิ้ว

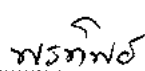


ผ้าที่ใช้ตัดเย็บเสื้อผู้ป่วย ผ้าโทเรลสีเขียวกกลาง จำนวน 300 ตัว

1. เนื้อผ้าโทเรลสีเขียวกกลาง โพลีเอสเตอร์ 65%(±3%) ผ้าฝ้าย COTTON 35%(±3%) ทอด้วยด้ายเบอร์ 30 (±3) x 30 (±3)
2. จำนวนเส้นด้ายนับได้ไม่น้อยกว่า 165 เส้นต่อหนึ่งตารางนิ้ว
3. ด้ายย้อมสีอย่างดี ทนการซักด้วยน้ำร้อน
4. ผ้าไม่หดตัวเมื่อแช่ หรือซักในน้ำธรรมดา และน้ำอุ่น
5. พิมพ์ชื่อโรงพยาบาลพุมธานีพิมพ์ปีพ.ศ. 2562 ตามลายที่กำหนด ด้วยหมึกอย่างดี สีชัดเจน ไม่ออกหลุดเมื่อซักรีดแล้ว
6. ผ้าที่เย็บต้องวัดไม่น้อยกว่า 9 ฝิเย็บต่อความยาว 1 นิ้ว
7. เย็บย้าตำแหน่งติดเชือกให้คงทน
8. ผู้เสนอราคาต้องส่งตัวอย่างสำเร็จรูปไปให้พิจารณา 1 ตัว

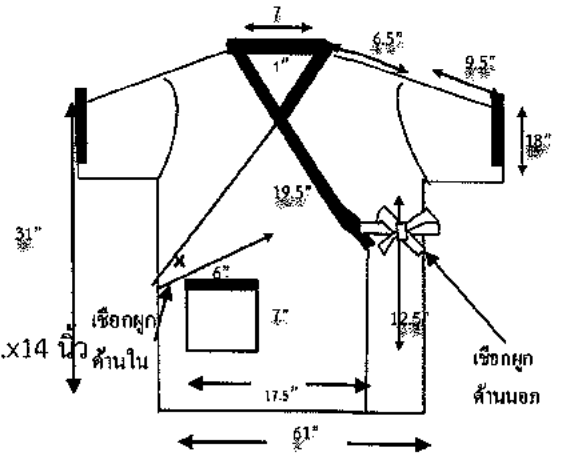
  
 (นางสาวปราณี พวงดี)  
 ประธานกรรมการ

  
 (นางณัฐนันท์ ตรีปิ่นกุ่มภีร์)  
 กรรมการ

  
 (นางสาวพรทิพย์ โปรงใจ)  
 กรรมการ

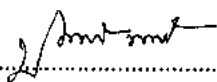
2. เสื้อผู้ป่วยพิเศษ ผ้าโพลีเอสเตอร์สีม่วงอ่อน จำนวน 1,000 ตัว  
ขนาดเสื้อผู้ป่วยแบบกิโมโนเมื่อเย็บสำเร็จ


- ไหล่ = 6.5 นิ้ว
- สาบคอ = 1 นิ้ว
- รอบอก = 61 นิ้ว
- เสื้อยาว = 31 นิ้ว
- แขนสั้น = 9.5 นิ้ว
- เชือกผูกด้านใน = 2 คู่
- เชือกผูกด้านนอก = 1 คู่ ขนาด 2 cm.x14 นิ้ว
- ส่วนป้าย = 19.5 x 12.5 นิ้ว
- คอหลัง = 7 นิ้ว
- กระเป๋ายัดด้านขวามือ = 6x7 นิ้ว
- รอบปลายแขน = 18 นิ้ว

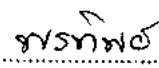


ผ้าที่ใช้ตัดเย็บเสื้อผ้าผู้ป่วย ผ้าโพลีเอสเตอร์สีม่วงอ่อน จำนวน 1,000 ตัว

๑. เนื้อผ้าโพลีเอสเตอร์สีม่วงอ่อน โพลีเอสเตอร์ 65%(±3%) ผ้าฝ้าย COTTON 35%(±3%) ทอด้วยด้ายเบอร์ 45 (±3) x 45 (±3)
๒. จำนวนเส้นด้ายนับได้ไม่น้อยกว่า 210 เส้นต่อหนึ่งตารางนิ้ว
๓. ด้ายย้อมสีอย่างดี ทนการซักด้วยน้ำร้อน
๔. ผ้าไม่หดตัวเมื่อแช่ หรือซักในน้ำธรรมดา และน้ำอุ่น
๕. พิมพ์โลโก้โรงพยาบาลปทุมธานี 1 ตำแหน่งที่บริเวณอกขวา ตามลายที่กำหนด ด้วยหมึกอย่างดี สีชัดเจน ไม่ลอกหลุดเมื่อซักแล้ว
๖. แต่งสาบคอ, ปลายแขนและปากกระเป๋าด้วยผ้าโพลีเอสเตอร์สีม่วงเข้ม
๗. ผ้าที่เย็บต้องวัดไม่น้อยกว่า 9 นิ้วเย็บต่อความยาว 1 นิ้ว
๘. เย็บย้าตำแหน่งติดเชือกให้คงทน
๙. ผู้เสนอราคาต้องส่งตัวอย่างสำเร็จรูปไปให้พิจารณา 1 ตัว

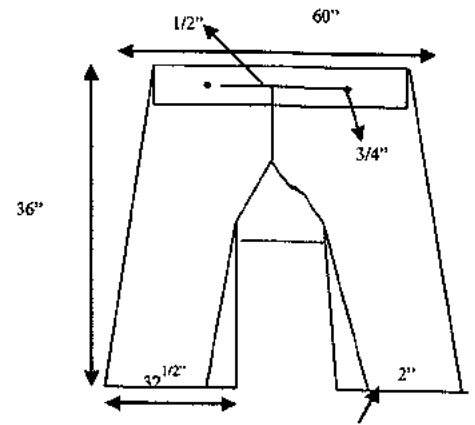
  
.....  
(นางสาวปราณี พวงดี)  
ประธานกรรมการ

  
.....  
(นางฉวีวรรณ ตรีปิ่นกุ่มกิ้ง)  
กรรมการ

  
.....  
(นางสาวพรทิพย์ โปรงใจ)  
กรรมการ

3. กางเกงผู้ป่วย ผ้าโพลีเอสเตอร์กลาง จำนวน 300 ตัว  
ขนาดกางเกงผู้ป่วยเมื่อเย็บเสร็จ

- รอบเอว = 60 นิ้ว
- ตัวยาว = 36 นิ้ว
- รอบปลายขา = 32 1/2 นิ้ว
- สายผูกเอวกว้าง = 1/2 นิ้ว ยาง 63 นิ้ว
- เจาะรั้งคุม = 2 รั้ง ห่างกัน 7 นิ้ว
- รั้งคุมกว้าง = 3/4 นิ้ว
- พับขาขอบกางเกง = 2 นิ้ว
- รั้งคุมกว้าง = 3/4 นิ้ว

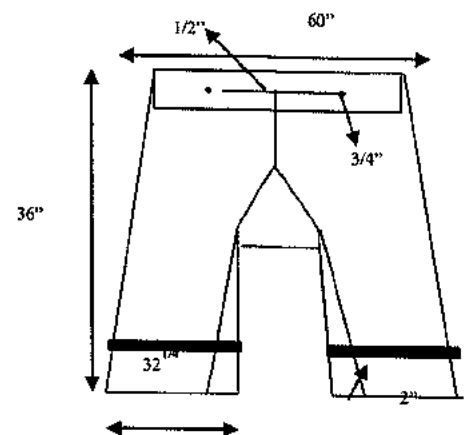


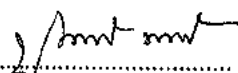
ผ้าที่ใช้ตัดเย็บกางเกงผู้ป่วย ผ้าโพลีเอสเตอร์กลาง

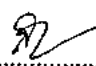
1. เนื้อผ้าโพลีเอสเตอร์กลาง โพลีเอสเตอร์ 65%(±3%) ผ้าฝ้าย COTTON 35%(±3%) ทอด้วยด้ายเบอร์ 30(±3) x 30 (±3)
2. จำนวนเส้นด้ายนับได้ไม่น้อยกว่า 165 เส้นต่อหนึ่งตารางนิ้ว
3. ด้ายย้อมสีอย่างดี ทนการซักด้วยน้ำร้อน
4. ผ้าไม่หดตัวเมื่อแช่ หรือซักในน้ำธรรมดา และน้ำอุ่น
5. พิมพ์ชื่อโรงพยาบาลพทุมธานีพิมพ์ปีพ.ศ. 2562 ตามลายที่กำหนด ด้วยหมึกอย่างดี สีชัดเจน ไม่ลอกหลุดเมื่อซักแล้ว
6. ผ้าที่เย็บต้องวัดไม่น้อยกว่า 9 ฟีเย็บต่อความยาว 1 นิ้ว
7. เย็บย่ำตำแหน่งติดเชือกให้คงทน
8. ผู้เสนอราคาต้องส่งตัวอย่างสำเร็จรูปไปให้พิจารณา 1 ตัว

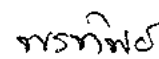
4. กางเกงผู้ป่วยพิเศษ ผ้าโพลีเอสเตอร์เข้ม จำนวน 1,000 ตัว  
ขนาดกางเกงผู้ป่วยเมื่อเย็บเสร็จ

- รอบเอว = 60 นิ้ว
- ตัวยาว = 36 นิ้ว
- รอบปลายขา = 32 1/2 นิ้ว
- สายผูกเอวกว้าง = 1/2 นิ้ว ยาง 63 นิ้ว
- เจาะรั้งคุม = 2 รั้ง ห่างกัน 7 นิ้ว
- รั้งคุมกว้าง = 3/4 นิ้ว
- พับขาขอบกางเกง = 2 นิ้ว
- รั้งคุมกว้าง = 3/4 นิ้ว



  
.....  
(นางสาวปราณี พวงดี)  
ประธานกรรมการ

  
.....  
(นางณัฐนันท์ ตรีปันกุมภีร์)  
กรรมการ

  
.....  
(นางสาวพรทิพย์ โปรงใจ)  
กรรมการ

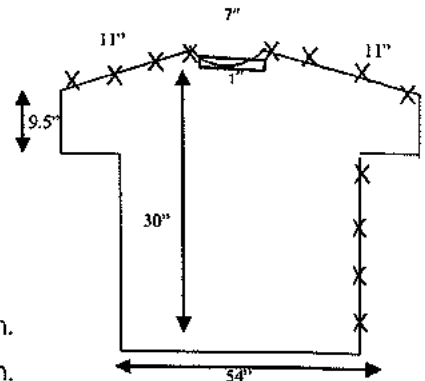
ผ้าที่ใช้ตัดเย็บกางเกงผู้ป่วย ผ้าโพลีเอสเตอร์ 65% (±3%) ผ้าฝ้าย COTTON 35% (±3%) ทอด้วยด้ายเบอร์

๑. เนื้อผ้าโพลีเอสเตอร์ 65% (±3%) ผ้าฝ้าย COTTON 35% (±3%) ทอด้วยด้ายเบอร์ 45 (±3) × 45 (±3)
๒. จำนวนเส้นด้ายนับได้ไม่น้อยกว่า 210 เส้นต่อหนึ่งตารางนิ้ว
๓. ด้ายย้อมสีอย่างดี ทนการซักด้วยน้ำร้อน
๔. ผ้าไม่หดตัวเมื่อแช่ หรือซักในน้ำธรรมดา และน้ำอุ่น
๕. พิมพ์โลโก้โรงพยาบาลปทุมธานี 1 ตำแหน่งตามลายที่กำหนด ด้วยหมึกอย่างดี สีชัดเจน ไม่ลอกหลุดเมื่อซักแล้ว
๖. แต่งปลายขาด้วยผ้าโพลีเอสเตอร์อ่อน
๗. ผ้าที่เย็บต้องวัดไม่น้อยกว่า 9 ฝีเย็บต่อความยาว 1 นิ้ว
๘. เย็บย้าตำแหน่งติดเชือกให้คงทน
๙. ผู้เสนอราคาต้องส่งตัวอย่างสำเร็จรูปไปให้พิจารณา 1 ตัว

5. เสื้อผู้ป่วย ICU ผ้าโพลีเอสเตอร์ฝักกลาง จำนวน 100 ตัว

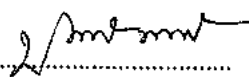
ขนาดเสื้อผู้ป่วยแบบผ่าข้างเมื่อเย็บเสร็จ

- |                       |                    |
|-----------------------|--------------------|
| - ไหล่                | = 11 นิ้ว          |
| - สบคอ                | = 1 นิ้ว           |
| - รอบอก               | = 54 นิ้ว          |
| - เสื้อยาว            | = 30 นิ้ว          |
| - แขนสั้น             | = 9.5 นิ้ว         |
| - คอหลัง              | = 7 นิ้ว           |
| - เชือกผูกด้านข้าง    | = 4 คู่ ขนาด 1 cm. |
| - เชือกผูกไหล่ 2 ข้าง | = 4 คู่ ขนาด 1 cm. |



ผ้าที่ใช้ตัดเย็บเสื้อ ICU ผ้าโพลีเอสเตอร์ฝักกลาง จำนวน 100 ตัว

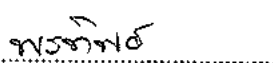
1. เนื้อผ้าโพลีเอสเตอร์ฝักกลาง โพลีเอสเตอร์ 65% (±3%) ผ้าฝ้าย COTTON 35% (±3%) ทอด้วยด้ายเบอร์ 30 (±3) × 30 (±3)
2. จำนวนเส้นด้ายนับได้ไม่น้อยกว่า 165 เส้นต่อหนึ่งตารางนิ้ว
3. ด้ายย้อมสีอย่างดี ทนการซักด้วยน้ำร้อน
4. ผ้าไม่หดตัวเมื่อแช่ หรือซักในน้ำธรรมดา และน้ำอุ่น
5. พิมพ์ชื่อโรงพยาบาลปทุมธานีพิมพ์ปีพ.ศ. 2562 ตามลายที่กำหนด ด้วยหมึกอย่างดี สีชัดเจน ไม่ลอกหลุดเมื่อซักแล้ว
6. ผ้าที่เย็บต้องวัดไม่น้อยกว่า 9 ฝีเย็บต่อความยาว 1 นิ้ว
7. เย็บย้าตำแหน่งติดเชือกให้คงทน
8. ผู้เสนอราคาต้องส่งตัวอย่างสำเร็จรูปไปให้พิจารณา 1 ตัว



(นางสาวปราณี พวงดี)  
ประธานกรรมการ



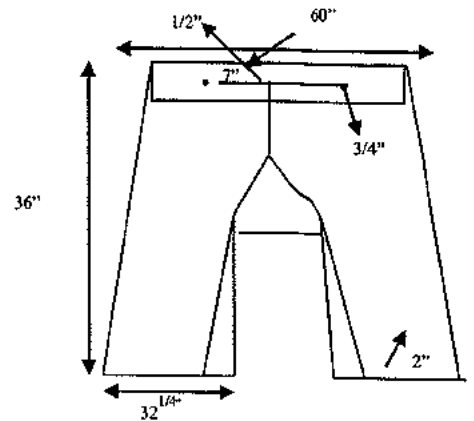
(นางณัฐนันท์ ตรีปิ่นกุมภีร์)  
กรรมการ



(นางสาวพรทิพย์ ไปร่งใจ)  
กรรมการ

6. กางเกงผู้ป่วย ICU ผ้าโพลีเอสเตอร์ฝักกลาง จำนวน 100 ตัว  
ขนาดกางเกงผู้ป่วยเมื่อเย็บเสร็จ

- รอบเอว = 60 นิ้ว
- ตัวยาว = 36 นิ้ว
- รอบปลายขา =  $32^{1/2}$  นิ้ว
- สายผูกเอวกว้าง =  $\frac{1}{2}$  นิ้ว ยาง 63 นิ้ว
- เจาะรั้งคุม = 2 รั้ง ห่างกัน 7 นิ้ว
- รั้งคุมกว้าง =  $\frac{3}{4}$  นิ้ว
- พับขาขอบกางเกง = 2 นิ้ว



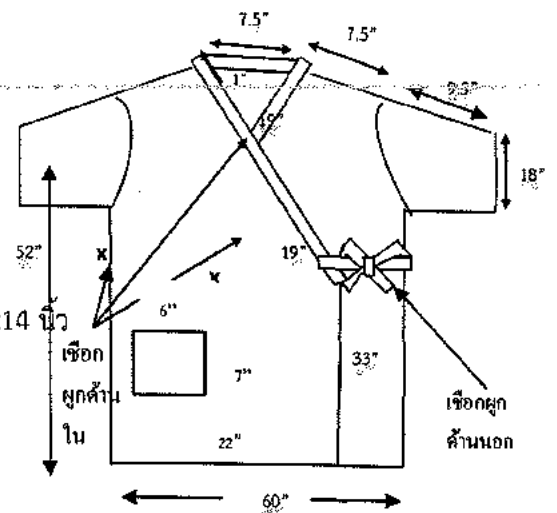
ผ้าที่ใช้ตัดเย็บกางเกงผู้ป่วย ICU ผ้าโพลีเอสเตอร์ฝักกลาง จำนวน 100 ตัว

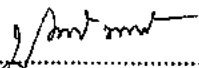
1. เนื้อผ้าโพลีเอสเตอร์ฝักกลาง โพลีเอสเตอร์ 65%(±3%) ผ้าฝ้าย COTTON 35%(±3%) ทอด้วยด้ายเบอร์ 30(±3) x 30 (±3)
2. จำนวนเส้นด้ายนับได้ไม่น้อยกว่า 165 เส้นต่อหนึ่งตารางนิ้ว
3. ด้ายย้อมสีอย่างดี ทนการซักด้วยน้ำร้อน
4. ผ้าไม่หดตัวเมื่อแช่ หรือซักในน้ำธรรมดา และน้ำอุ่น
5. พิมพ์ชื่อโรงพยาบาลปทุมธานีพิมพ์ปีพ.ศ. 2562 ตามลายที่กำหนด ด้วยหมึกอย่างดี สีชัดเจน ไม่ลอกหลุดเมื่อซักแล้ว
6. ผ้าที่เย็บต้องวัดไม่น้อยกว่า 9 ฝีเย็บต่อความยาว 1 นิ้ว
7. เย็บย่ำตำแหน่งติดเชือกให้คงทน
8. ผู้เสนอราคาต้องส่งตัวอย่างสำเร็จรูปไปให้พิจารณา

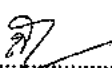
7. เสื้อคลุมกมิโมโน ผ้าโพลีเอสเตอร์ฝักกลาง จำนวน 200 ตัว

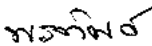
ขนาดเสื้อผู้ป่วยแบบกมิโมโนเมื่อเย็บสำเร็จ

- ไหล่ = 7.5 นิ้ว
- สบคอ = 1 นิ้ว
- รอบอก = 60 นิ้ว
- เสื้อยาว = 52 นิ้ว
- แขนสั้น = 9.5 นิ้ว
- เชือกผูกด้านใน = 2 คู่
- เชือกผูกด้านนอก = 1 คู่ ขนาด 2 cm.x14 นิ้ว
- ส่วนป้าย = 22 x 33 นิ้ว
- คอหลัง = 7.5 นิ้ว
- กระเป๋าสอดด้านขามือ = 6x7 นิ้ว
- รอบปลายแขน = 18 นิ้ว



  
(นางสาวปราณี พวงดี)  
ประธานกรรมการ

  
(นางณัฐนันท์ ตรีปิ่นกมุทจิร)  
กรรมการ

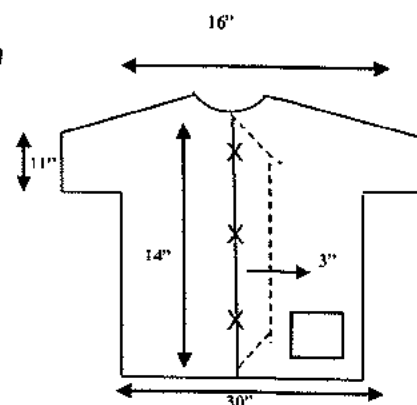
  
(นางสาวพรทิพย์ โปรงใจ)  
กรรมการ

ผ้าที่ใช้ตัดเย็บเสื้อคลุมกิโมโน ผ้าโทเรสีม่วงกลาง จำนวน 200 ตัว

1. เนื้อผ้าโทเรสีม่วงกลาง โพลีเอสเตอร์ 65%(±3%) COTTON 35%(±3%) ทอด้วยด้ายเบอร์ 30(±3) x30(±3)
2. จำนวนเส้นด้ายนับได้ไม่น้อยกว่า 165 เส้นต่อหนึ่งตารางนิ้ว
3. ด้ายย้อมสีอย่างดี ทนการซักด้วยน้ำร้อน
4. ผ้าไม่หดตัวเมื่อแช่ หรือซักในน้ำธรรมดา และน้ำอุ่น
5. พิมพ์ชื่อโรงพยาบาลปทุมธานีพิมพ์ปีพ.ศ. 2562 ตามลายที่กำหนด ด้วยหมึกอย่างดี สีชัดเจน ไม่ลอกหลุดเมื่อซักแล้ว
6. ผ้าที่เย็บต้องวัดไม่น้อยกว่า 9 ฝิเย็บต่อความยาว 1 นิ้ว
7. เย็บย้าตำแหน่งติดเชือกให้คงทน
8. ผู้เสนอราคาต้องส่งตัวอย่างสำเร็จรูปไปให้พิจารณา 1 ตัว

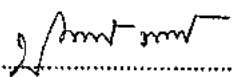
8. เสื้อผู้ป่วยเด็ก Size S ผ้าโทเรสีเขียวกลางพิมพ์ลายการ์ตูน จำนวน 100 ตัว  
ขนาดเสื้อผู้ป่วยแบบผ่าหน้าเมื่อเย็บเสร็จ

- ไหล่รวม = 16 นิ้ว
- รอบอก = 30 นิ้ว
- ยาว = 14 นิ้ว
- ลิ้น = 3 นิ้ว
- เชือกผูก = 3 คู่
- รอบปลายแขน = 11 นิ้ว

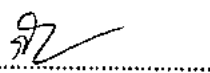


ผ้าที่ใช้ตัดเย็บเสื้อเด็ก Size S ผ้าโทเรสีเขียวกลางพิมพ์ลายการ์ตูน

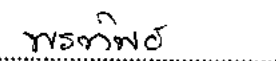
1. เนื้อผ้าโทเรสีเขียวกลาง โพลีเอสเตอร์ 65%(±3%) COTTON 35%(±3%) ทอด้วยด้ายเบอร์ 30(±3) x30(±3)
2. จำนวนเส้นด้ายนับได้ไม่น้อยกว่า 165 เส้นต่อหนึ่งตารางนิ้ว
3. ด้ายย้อมสีอย่างดี ทนการซักด้วยน้ำร้อน
4. ผ้าไม่หดตัวเมื่อแช่ หรือซักในน้ำธรรมดา และน้ำอุ่น
5. พิมพ์ชื่อโรงพยาบาลปทุมธานีพิมพ์ปีพ.ศ. 2562 ตามลายที่กำหนด ด้วยหมึกอย่างดี สีชัดเจน ไม่ลอกหลุดเมื่อซักแล้ว
6. ผ้าที่เย็บต้องวัดไม่น้อยกว่า 9 ฝิเย็บต่อความยาว 1 นิ้ว
7. เย็บย้าตำแหน่งติดเชือกให้คงทน
8. ผู้เสนอราคาต้องส่งตัวอย่างสำเร็จรูปไปให้พิจารณา 1 ตัว



(นางสาวปราณี พวงดี)  
ประธานกรรมการ



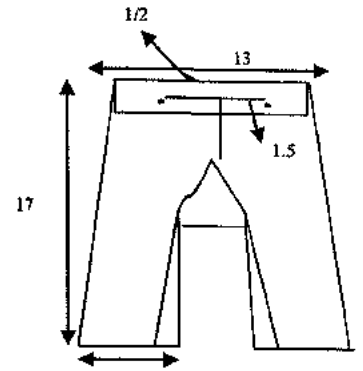
(นางณัฐนันท์ ตรีปิ่นกุ่มภีร์)  
กรรมการ



(นางสาวพรทิพย์ โปรงใจ)  
กรรมการ

9. กางเกงผู้ป่วยเด็ก Size S ผ้าโพลีเอสเตอร์ใยกลางพิมพ์ลายการ์ตูน จำนวน 100 ตัว  
ขนาดกางเกงผู้ป่วยเด็ก เมื่อเย็บเสร็จ

- รอบเอว = 13 นิ้ว
- ตัวยาว = 17 นิ้ว
- รอบปลายขา = 14 นิ้ว
- สายผูกเอวกว้างxยาว = 1/2" x 23 นิ้ว
- เจาะรั้งคุม = 2 รั้ง ห่างกัน 1.5 นิ้ว

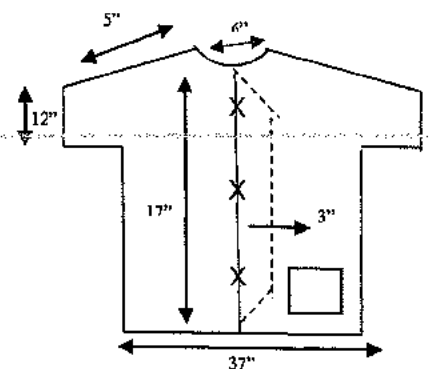


ผ้าที่ใช้ตัดเย็บกางเกงเด็ก Size S ผ้าโพลีเอสเตอร์ใยกลางพิมพ์ลายการ์ตูน จำนวน 100 ตัว 14"

1. เนื้อผ้าโพลีเอสเตอร์ใยกลาง โพลีเอสเตอร์ 65%(±3%) COTTON 35%(±3%) ทอด้วยด้ายเบอร์ 30(±3) x 30(±3)
2. จำนวนเส้นด้ายนับได้ไม่น้อยกว่า 165 เส้นต่อหนึ่งตารางนิ้ว
3. ด้ายย้อมสีอย่างดี ทนการซักด้วยน้ำร้อน
4. ผ้าไม่หดตัวเมื่อแช่ หรือซักในน้ำธรรมดา และน้ำอุ่น
5. พิมพ์ชื่อโรงพยาบาลปทุมธานีพิมพ์ปีพ.ศ. 2562 ตามลายที่กำหนด ด้วยหมึกอย่างดี สีชัดเจน ไม่ลอกหลุดเมื่อซักแล้ว
6. ผ้าที่เย็บต้องวัดไม่น้อยกว่า 9 ฝียึดต่อความยาว 1 นิ้ว
7. เย็บยี่ห้อตำแหน่งติดเชือกให้คงทน
8. ผู้เสนอราคาต้องส่งตัวอย่างสำเร็จรูปไปให้พิจารณา 1 ตัว

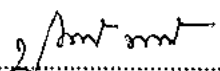
10. เสื้อผู้ป่วยเด็ก Size M ผ้าโพลีเอสเตอร์ใยกลางพิมพ์ลายการ์ตูน จำนวน 100 ตัว  
ขนาดเสื้อผู้ป่วยแบบผ่าหน้าเมื่อเย็บเสร็จ

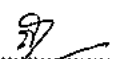
- ไหล่ = 5 นิ้ว
- รอบอก = 37 นิ้ว
- คอหลัง = 6 นิ้ว
- ยาว = 17 นิ้ว
- ลิ้น = 3 นิ้ว
- เชือกผูก = 3 คู่
- รอบปลายแขน = 12 นิ้ว

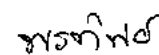


ผ้าที่ใช้ตัดเย็บเสื้อเด็ก Size M ผ้าโพลีเอสเตอร์ใยกลางพิมพ์ลายการ์ตูน

1. เนื้อผ้าโพลีเอสเตอร์ใยกลาง โพลีเอสเตอร์ 65%(±3%) COTTON 35%(±3%) ทอด้วยด้ายเบอร์ 45(±3) x 45(±3)
2. จำนวนเส้นด้ายนับได้ไม่น้อยกว่า 210 เส้นต่อหนึ่งตารางนิ้ว
3. ด้ายย้อมสีอย่างดี ทนการซักด้วยน้ำร้อน
4. ผ้าไม่หดตัวเมื่อแช่ หรือซักในน้ำธรรมดา และน้ำอุ่น
5. พิมพ์ชื่อโรงพยาบาลปทุมธานีพิมพ์ปีพ.ศ. 2562 ตามลายที่กำหนด ด้วยหมึกอย่างดี สีชัดเจน ไม่ลอกหลุดเมื่อซักแล้ว
6. ผ้าที่เย็บต้องวัดไม่น้อยกว่า 9 ฝียึดต่อความยาว 1 นิ้ว

  
(นางสาวปราณี พวงดี)  
ประธานกรรมการ

  
(นางณัฐนันท์ ตรีปิ่นกุ่มภีร์)  
กรรมการ

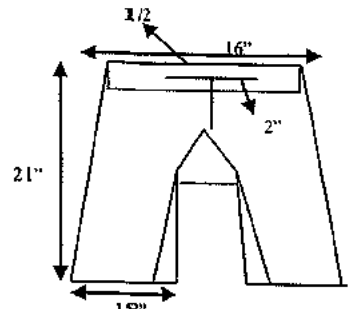
  
(นางสาวพรทิพย์ โปรงใจ)  
กรรมการ

7. เย็บย้าตำแหน่งติดเชือกให้คงทน

8. ผู้เสนอราคาต้องส่งตัวอย่างสำเร็จรูปไปให้พิจารณา 1 ตัว

11. กางเกงผู้ป่วยเด็ก Size M ผ้าโพลีเอสเตอร์เย็บพิมพ์ลายการ์ตูน จำนวน 100 ตัว  
ขนาดกางเกงผู้ป่วยเด็ก เมื่อเย็บเสร็จ

- รอบเอว = 16 นิ้ว
- ตัวยาว = 21 นิ้ว
- รอบปลายขา = 18 นิ้ว
- สายผูกเอวกว้างxยาว = 1/2" x 35 นิ้ว
- เจาะรั้งคุม = 2 รั้ง ห่างกัน 2 นิ้ว



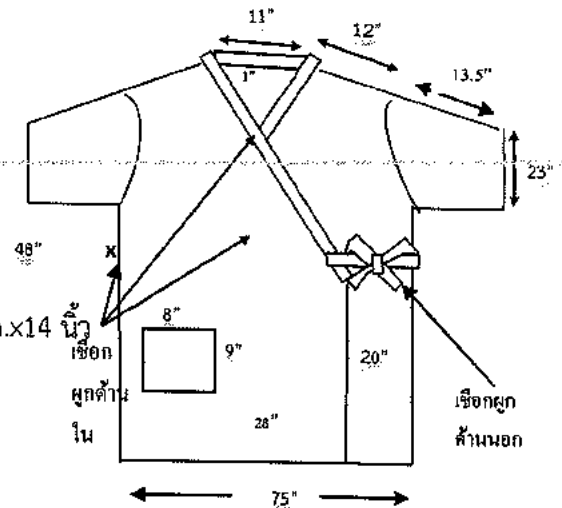
ผ้าที่ใช้ตัดเย็บเสื้อผ้าเด็ก Size M ผ้าโพลีเอสเตอร์เย็บพิมพ์ลายการ์ตูน จำนวน 100 ตัว

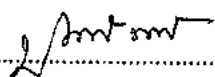
1. เนื้อผ้าโพลีเอสเตอร์ โพลีเอสเตอร์ 65%(±3%) COTTON 35%(±3%) ทอด้วยด้ายเบอร์ 45(±3) x45(±3)
2. จำนวนเส้นด้ายนับได้ไม่น้อยกว่า 210 เส้นต่อหนึ่งตารางนิ้ว
3. ด้ายย้อมสีอย่างดี ทนการซักด้วยน้ำร้อน
4. ผ้าไม่หดตัวเมื่อแช่ หรือซักในน้ำธรรมดา และน้ำอุ่น
5. พิมพ์ชื่อโรงพยาบาลพุมธานีพิมพ์ปีพ.ศ. 2562 ตามลายที่กำหนด ด้วยหมึกอย่างดี สีชัดเจน ไม่ลอกหลุดเมื่อซักแล้ว
6. ผ้าที่เย็บต้องวัดไม่น้อยกว่า 9 ฝิเย็บต่อความยาว 1 นิ้ว
7. เย็บย้าตำแหน่งติดเชือกให้คงทน
8. ผู้เสนอราคาต้องส่งตัวอย่างสำเร็จรูปไปให้พิจารณา 1 ตัว


12. เสื้อผู้ป่วยSizeพิเศษ 3XL ผ้าโพลีเอสเตอร์กลาง จำนวน 100 ตัว

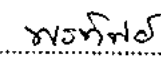
ขนาดเสื้อผู้ป่วยแบบกิโมโนเมื่อเย็บสำเร็จ

- ไหล่ = 12 นิ้ว
- สบคอ = 1 นิ้ว
- รอบอก = 75 นิ้ว
- เสื้อยาว = 48 นิ้ว
- แขนสั้น = 13.5 นิ้ว
- เชือกผูกด้านในสีส้ม = 2 คู่
- เชือกผูกด้านนอก = 1 คู่ ขนาด 2 cm.x14 นิ้ว
- ส่วนปลาย = 28 x 20 นิ้ว
- คอหลัง = 11 นิ้ว
- กระเป๋าสอด้านขามือ = 8x9 นิ้ว
- รอบปลายแขน = 23 นิ้ว



  
(นางสาวปราณี พวงดี)  
ประธานกรรมการ

  
(นางณัฐนันท์ ตรีปิ่นกมกร์)  
กรรมการ

  
(นางสาวพรทิพย์ โปรงใจ)  
กรรมการ



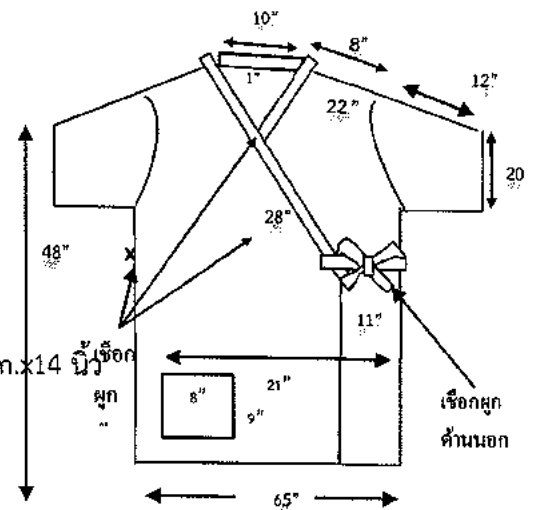
ผ้าที่ใช้ตัดเย็บเสื้อผ้าผู้ป่วยSizeพิเศษ 3XL ผ้าโพลีเอสเตอร์ 65%(±3%) COTTON 35%(±3%) ทอด้วยด้ายเบอร์ 30(±3) x30(±3)

1. เนื้อผ้าโพลีเอสเตอร์ 65%(±3%) COTTON 35%(±3%) ทอด้วยด้ายเบอร์ 30(±3) x30(±3)
2. จำนวนเส้นด้ายนับได้ไม่น้อยกว่า 165 เส้นต่อหนึ่งตารางนิ้ว
3. ด้ายย้อมสีอย่างดี ทนการซักด้วยน้ำร้อน
4. ผ้าไม่หดตัวเมื่อแช่ หรือซักในน้ำธรรมดา และน้ำอุ่น
5. พิมพ์ชื่อโรงพยาบาลพุ่มธานีพิมพ์ปีพ.ศ. 2562 ตามลายที่กำหนด ด้วยหมึกอย่างดี สีชัดเจน ไม่ลอกหลุดเมื่อซักแล้ว
6. ผ้าที่เย็บต้องวัดไม่น้อยกว่า 9 ฟีเย็บต่อความยาว 1 นิ้ว
7. เย็บย้าตำแหน่งติดเชือกให้คงทน
8. ผู้เสนอราคาต้องส่งตัวอย่างสำเร็จรูปไปให้พิจารณา 1 ตัว

13. เสื้อผู้ป่วยSizeพิเศษ 2XL ผ้าโพลีเอสเตอร์กลาง จำนวน 50 ตัว

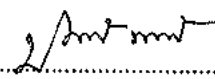
ขนาดเสื้อผู้ป่วยแบบกิโมโนเมื่อเย็บสำเร็จ


- ไหล่ = 8 นิ้ว
- สบคอ = 1 นิ้ว
- รอบอก = 65 นิ้ว
- เสื้อยาว = 48 นิ้ว
- แขนสั้น = 12 นิ้ว
- เชือกผูกด้านในสีฟ้า = 2 คู่
- เชือกผูกด้านนอก = 1 คู่ ขนาด 2 cm. x 14 นิ้ว
- ส่วนป้าย = 28 x 11 นิ้ว
- คอหลัง = 10 นิ้ว
- กระเป๋าด้านขวามือ = 8x9 นิ้ว
- รอบปลายแขน = 20 นิ้ว

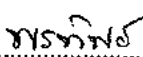


ผ้าที่ใช้ตัดเย็บเสื้อผ้าผู้ป่วยSizeพิเศษ 2XL ผ้าโพลีเอสเตอร์กลาง จำนวน 50 ตัว

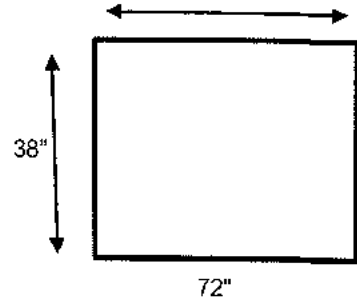
1. เนื้อผ้าโพลีเอสเตอร์ โพลีเอสเตอร์ 65%(±3%) COTTON 35%(±3%) ทอด้วยด้ายเบอร์ 30(±3) x30(±3)
2. จำนวนเส้นด้ายนับได้ไม่น้อยกว่า 165 เส้นต่อหนึ่งตารางนิ้ว
3. ด้ายย้อมสีอย่างดี ทนการซักด้วยน้ำร้อน
4. ผ้าไม่หดตัวเมื่อแช่ หรือซักในน้ำธรรมดา และน้ำอุ่น
5. พิมพ์ชื่อโรงพยาบาลพุ่มธานีพิมพ์ปีพ.ศ. 2562 ตามลายที่กำหนด ด้วยหมึกอย่างดี สีชัดเจน ไม่ลอกหลุดเมื่อซักแล้ว
6. ผ้าที่เย็บต้องวัดไม่น้อยกว่า 9 ฟีเย็บต่อความยาว 1 นิ้ว
7. เย็บย้าตำแหน่งติดเชือกให้คงทน
8. ผู้เสนอราคาต้องส่งตัวอย่างสำเร็จรูปไปให้พิจารณา 1 ตัว

  
 (นางสาวปราณี พวงดี)  
 ประธานกรรมการ

  
 (นางณัฐนันท์ ตรีปิ่นกุ่มกริ์)  
 กรรมการ

  
 (นางสาวพรทิพย์ โปรงใจ)  
 กรรมการ

14. ผ่าถุงผู้ป่วยพิเศษ ผ้าโพลีเอสเตอร์สีม่วงเข้ม จำนวน 500 ผืน
- รอบเอว = 72 นิ้ว
  - ความยาว = 38 นิ้ว

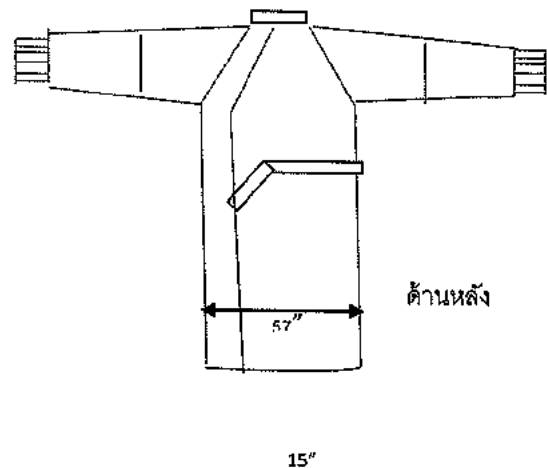
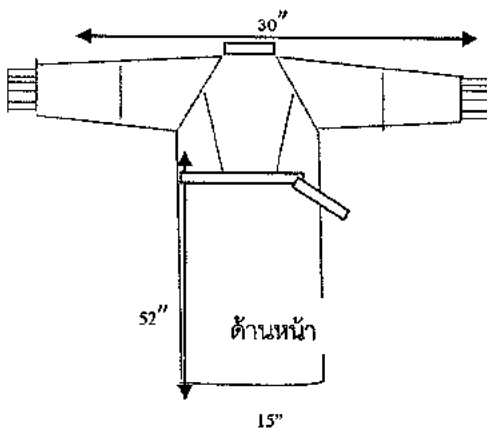


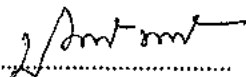
ผ้าที่ใช้ตัดเย็บผ่าถุงผู้ป่วย สีม่วงเข้ม


๑. เนื้อผ้าโพลีเอสเตอร์สีม่วงเข้ม โพลีเอสเตอร์ 65%(±3%) ผ้าฝ้าย COTTON 35%(±3%) ทอด้วยด้ายเบอร์ 45 (±3) × 45 (±3)
๒. จำนวนเส้นด้ายนับได้ไม่น้อยกว่า 210 เส้นต่อหนึ่งตารางนิ้ว
๓. ด้ายย้อมสีอย่างดี ทนการซักด้วยน้ำร้อน
๔. ผ้าไม่หดตัวเมื่อแช่ หรือซักในน้ำธรรมดา และน้ำอุ่น
๕. พิมพ์โลโก้โรงพยาบาลปทุมธานี 2 ตำแหน่ง ตามลายที่กำหนด ด้วยหมึกอย่างดี สีชัดเจน ไม่ลอกหลุดเมื่อซักแล้ว
๖. ผ้าที่เย็บต้องวัดไม่น้อยกว่า 9 มีเย็บต่อความยาว 1 นิ้ว
๗. เย็บย้าตำแหน่งติดเชือกให้คงทน
๘. ผู้เสนอราคาต้องส่งตัวอย่างสำเร็จรูปไปให้พิจารณา 1 ผืน

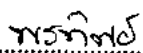
15. เสื้อกาวน์ห้องผ่าตัดแขนยาวรัดข้อ สีเขียวเข้ม จำนวน 500 ตัว  
ขนาด L (เมื่อหดตัวแล้ว)

- รอบเอว = 57 นิ้ว
- เสื้อยาว = 52 นิ้ว
- ความยาว-ปลายแขน = 30 นิ้ว
- ปลายแขนหนา 2 ชั้น สูง = 15 นิ้ว
- แผ่นหลังชั้นขวา = 30 นิ้ว
- แผ่นหน้าชั้นขวา = 15 นิ้ว



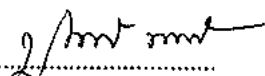
  
.....  
(นางสาวปราณี พวงดี)  
ประธานกรรมการ

  
.....  
(นางณัฐนันท์ ตรีปิ่นกมลศิริ)  
กรรมการ

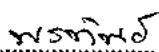
  
.....  
(นางสาวพรทิพย์ ไปรั่งใจ)  
กรรมการ

ผ้าที่ใช้ตัดเย็บเสื้อกาวน์ห้องผ่าตัดแขนยาวรัดข้อ แบบชั้นฟอร์โรสซีเวียแซม จำนวน 500 ตัว

1. เนื้อผ้าฝ้าย 100% ย้อมสีซีเวียแซม แบบชั้นฟอร์โรสซีเวียแซม 40(±3)×40(±3)
2. จำนวนเส้นด้ายนับได้ไม่น้อยกว่า 210 เส้นต่อหนึ่งตารางนิ้ว
3. ด้ายย้อมสีอย่างดี ทนการซักด้วยน้ำร้อน
4. ผ้าไม่หดตัวเมื่อแช่ หรือซักในน้ำธรรมดา และน้ำอุ่น
5. พิมพ์ชื่อโรงพยาบาลปทุมธานีพิมพ์ปีพ.ศ. 2562 ตามลายที่กำหนด ด้วยหมึกอสังดี สีชัดเจน ไม่ลอกหลุดเมื่อซักแล้ว
6. ผ้าที่เย็บต้องวัดไม่น้อยกว่า 9 ฝิเย็บต่อความยาว 1 นิ้ว
7. เย็บย้าตำแหน่งติดเชือกให้คงทน
8. ผู้เสนอราคาต้องส่งตัวอย่างสำเร็จรูปไปให้พิจารณา 1 ตัว

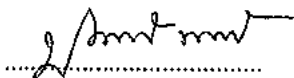
  
 .....  
 (นางสาวปราณี พวงดี)  
 ประธานกรรมการ

  
 .....  
 (นางฉวีวรรณ ตรีปิ่นกมลภีร์)  
 กรรมการ

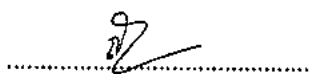
  
 .....  
 (นางสาวพรทิพย์ โป่งใจ)  
 กรรมการ

### เงื่อนไขและข้อกำหนด

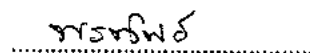
1. ผู้เสนอราคาต้องส่งตัวอย่างผ้าตัดเย็บสำเร็จทุกรายการ รายการละ 1 ชิ้น ดังนี้
2. การตัดผ้า ผ้าทุกชนิดให้ตัดตามความยาวของผ้า ห้ามตัดขวางผ้า
3. ต้องคำนวณผ้าเผื่อหัด เมื่อซีกแล้วต้องได้ขนาดตามที่โรงพยาบาลกำหนด
4. ฝีมั้เย็บ ต้องวัดได้ไม่น้อยกว่า 9 ฝีมั้ต่อ 1 นิ้ว
5. ผ้าที่ใช้ในการตัดเย็บจะต้องผ่านการตรวจสอบคุณภาพจากสถาบันพัฒนาอุตสาหกรรมสิ่งทอ โดยต้องมีรายงานผลทดสอบเนื้อผ้าซึ่งต้องออกให้ไม่เกิน 90 วัน นับถึงวันที่เสนอราคาและให้นำผลทดสอบฉบับจริงมาแสดงในวันยื่นตัวอย่างแล้วจะคืนให้ภายหลังจากตรวจสอบเสร็จสิ้น โดยต้องระบุคุณลักษณะอย่างน้อยดังนี้
  - ผ้าโทเร 165 เส้น อัตราส่วนผสม Polyester 65%(±3) Cotton 35%(±3) ด้ายทอเบอร์ 30x30(±3) จำนวนเส้นด้ายไม่น้อยกว่า 165 เส้น
  - ผ้าโทเร 210 เส้น อัตราส่วนผสม Polyester 65%(±3) Cotton 35%(±3) ด้ายทอเบอร์ 45x45(±3) จำนวนเส้นด้ายไม่น้อยกว่า 210 เส้น
  - ผ้าซันเฟอร์ไรซ์ Cotton 100% ด้ายทอเบอร์ 40x40(±3) จำนวนเส้นด้ายไม่น้อยกว่า 210 เส้น/ตารางนิ้ว
  - ผ้า Comp Twill อัตราส่วนผสม Polyester 65%(±3) Cotton 35%(±3) ด้ายทอเบอร์ 45x34(±3) จำนวนเส้นด้ายไม่น้อยกว่า 215 เส้น/ตารางนิ้ว
  - ผ้าขนหนู Cotton 100%
  - ผ้าฝ้าย Cotton 100% ด้ายทอเบอร์ 20x20(±3) จำนวนเส้นด้ายไม่น้อยกว่า 140 เส้น ตารางนิ้ว
6. ผู้เสนอราคาต้องมีหนังสือรับรองผลงานหรือหลักฐาน แสดงว่าเป็นผู้ประกอบการอาชีพจำหน่ายวัสดุผ้า เป็นผลงานที่เป็นคู่สัญญาโดยตรงกับส่วนราชการ หน่วยงานตามกฎหมายว่า ด้วยระเบียบบริหารราชการส่วนท้องถิ่น รัฐวิสาหกิจ หรือหน่วยงานเอกชนที่เชื่อถือได้
7. โรงพยาบาลสามารถสุ่มตรวจสอบสินค้าที่ได้รับจากผู้ชนะการประกวดราคาเมื่อมีข้อสงสัย โดยส่งไปทดสอบที่สถาบันพัฒนาอุตสาหกรรมสิ่งทอ และผู้ชนะการประกวดราคาต้องเป็นผู้เสียค่าใช้จ่ายในการทดสอบทุกรายการ
8. หากคณะกรรมการทดสอบแล้ว ผลปรากฏว่าผู้ชนะการประกวดราคาส่งมอบสินค้าคุณภาพต่ำกว่าคุณลักษณะเฉพาะของโรงพยาบาล โรงพยาบาลจะขอใช้สิทธิ์ในการคืนสินค้าทั้งหมด และให้ผู้ชนะการประกวดราคาจะต้องนำสินค้าใหม่มาเปลี่ยนให้ทางโรงพยาบาลภายใน 30 วัน
9. ผู้เสนอราคาสามารถขอตัวอย่างได้ที่งานพัสดุ โรงพยาบาลปทุมธานี ในวันและเวลาราชการ



(นางสาวปราณี พวงดี)  
ประธานกรรมการ



(นางณัฐนันท์ ตรีปันกุมภีร์)  
กรรมการ



(นางสาวพรทิพย์ โปรงใจ)  
กรรมการ