



ประกาศจังหวัดปทุมธานี

เรื่อง ประกวดราคาซื้อวัสดุงานบ้านงานครัวและวัสดุเครื่องแต่งกาย จำนวน ๒ รายการ
ด้วยวิธีประกวดราคาอิเล็กทรอนิกส์ (e-bidding) โรงพยาบาลปทุมธานี

จังหวัดปทุมธานี มีความประสงค์จะประกวดราคาซื้อวัสดุงานบ้านงานครัวและวัสดุเครื่องแต่งกาย
จำนวน ๒ รายการ ด้วยวิธีประกวดราคาอิเล็กทรอนิกส์ (e-bidding) ราคาากลางของงานซื้อในการประกวดราคาครั้งนี้
เป็นเงินทั้งสิ้น ๔,๕๔๖,๗๙๐.-บาท (สี่ล้านห้าแสนสี่หมื่นหกพันเจ็ดร้อยเก้าสิบบาทถ้วน) ตามรายการ ดังนี้

๑. วัสดุงานบ้านงานครัว

๑. ผ้าปูที่นอนสามัญ โทเรสีเขียวปานกลาง จำนวน ๓๕๐ ผืน
๒. ผ้าปูที่นอนพิเศษ Comp Twill สีฟ้า จำนวน ๗๐๐ ผืน
๓. ผ้าห่มขนหนูสีขาวทอโลโก้ จำนวน ๑,๐๐๐ ผืน
๔. ผ้าขนหนูเช็ดมือ ขนาด ๑๕" x ๓๐" จำนวน ๒๐๐ โหล
๕. ผ้า양 ๒ หน้า หน้า ๓๖" จำนวน ๕๐ ม้วน
๖. ผ้าโทเรสีเขียวกกลาง หน้ากว้าง ๔๔"/๑๖๕ เส้น จำนวน ๓,๕๐๐ หลา
๗. ผ้า Comp Twill สีฟ้า หน้ากว้าง ๔๔" จำนวน ๒,๕๐๐ หลา
๘. ผ้าโทเรสีเขียวกกลาง หน้ากว้าง ๖๐"/๑๖๕ เส้น จำนวน ๑,๕๐๐ หลา
๙. ผ้า Comp Twill สีฟ้า หน้ากว้าง ๖๐" จำนวน ๑,๕๐๐ หลา
๑๐. ผ้าดิบฟอกขาว Cotton ๑๐๐% หน้ากว้าง ๓๖"/๑๔๐ เส้น จำนวน ๑,๒๐๐ หลา
๑๑. ผ้าดิบฟอกขาว Cotton ๑๐๐% หน้ากว้าง ๔๔"/๑๔๐ เส้น จำนวน ๑,๐๐๐ หลา
๑๒. ผ้าดิบฟอกขาว Cotton ๑๐๐% หน้ากว้าง ๖๐"/๑๔๐ เส้น จำนวน ๑,๐๐๐ หลา
๑๓. ผ้าดิบฟอกสีเขียวเข้ม หน้ากว้าง ๖๐"/๑๔๐ เส้น จำนวน ๓,๕๐๐ หลา
๑๔. ผ้าดิบฟอกสีเขียวเข้ม หน้ากว้าง ๖๐"/๒๑๐ เส้น จำนวน ๑๐,๐๐๐ หลา
๑๕. ผ้าสี่เหลี่ยมสีเขียว ๒ ชั้น เจาะกลาง ขนาด ๒ ม. x ๓ ม. เจาะช่องขนาด ๑๒" x ๗" ทาง Top ๔๒"
จำนวน ๒๐๐ ผืน
๑๖. ผ้าสี่เหลี่ยมสีเขียว ๒ ชั้น ขนาด ๗๐" x ๘๐" จำนวน ๒๐๐ ผืน
๑๗. ผ้าสี่เหลี่ยมสีเขียว ๒ ชั้น ขนาด ๕๐" x ๕๐" จำนวน ๒,๐๐๐ ผืน
๑๘. ผ้าสี่เหลี่ยมสีเขียว ๒ ชั้น ปลอกเมโย ขนาด ๒๐" x ๔๘" จำนวน ๑๕๐ ผืน
๑๙. ผ้าสี่เหลี่ยมสีฟ้ากลาง ๒ ชั้น ขนาด ๕๕๐ cm. x ๒๐๕ cm. เจาะช่องขนาด ๖.๕ cm. x ๖ cm.
ทาง Top ๖๐ cm. จำนวน ๑๐๐ ผืน
๒๐. ผ้าสี่เหลี่ยมสีฟ้ากลาง ๒ ชั้น ขนาด ๕๐" x ๗๐" จำนวน ๑๐๐ ผืน
๒๑. ผ้าสี่เหลี่ยมสีฟ้ากลาง ๒ ชั้น ขนาด ๕๐" x ๕๐" จำนวน ๑๐๐ ผืน
๒๒. ผ้าสี่เหลี่ยมสีฟ้ากลาง ๒ ชั้น ขนาด ๔๐" x ๔๐" จำนวน ๕๐๐ ผืน
๒๓. ผ้าสี่เหลี่ยมสีฟ้ากลาง ๒ ชั้น ขนาด ๓๖" x ๓๖" จำนวน ๕๐๐ ผืน

๒. วัสดุเครื่องแต่งกาย

๑. เสื้อผู้ป่วยสามัญ ผ้าโทเรสีเขียวกกลาง จำนวน ๓๐๐ ตัว
๒. เสื้อผู้ป่วยพิเศษ ผ้าโทเรสีม่วงอ่อน จำนวน ๑,๐๐๐ ตัว
๓. กางเกงผู้ป่วย ผ้าโทเรสีเขียวกกลาง จำนวน ๓๐๐ ตัว
๔. กางเกงผู้ป่วยพิเศษ ผ้าโทเรสีม่วงเข้ม จำนวน ๑,๐๐๐ ตัว
๕. เสื้อผู้ป่วยICU ผ้าโทเรสีฟ้ากลาง จำนวน ๑๐๐ ตัว
๖. กางเกงผู้ป่วย ICU ผ้าโทเรสีฟ้ากลาง จำนวน ๑๐๐ ตัว
๗. เสื้อคลุมกิโมโน ผ้าโทเรสีม่วงกลาง จำนวน ๒๐๐ ตัว
๘. เสื้อผู้ป่วยเด็ก Size S ผ้าโทเรสีเขียวกกลางพิมพ์ลายการ์ตูน จำนวน ๑๐๐ ตัว
๙. กางเกงผู้ป่วยเด็ก Size S ผ้าโทเรสีเขียวกกลางพิมพ์ลายการ์ตูน จำนวน ๑๐๐ ตัว
๑๐. เสื้อผู้ป่วยเด็ก Size M ผ้าโทเรสีบานเย็นพิมพ์ลายการ์ตูน จำนวน ๑๐๐ ตัว
๑๑. กางเกงผู้ป่วยเด็ก Size M ผ้าโทเรสีบานเย็นพิมพ์ลายการ์ตูน จำนวน ๑๐๐ ตัว
๑๒. เสื้อผู้ป่วยSizeพิเศษ ๓XL ผ้าโทเรสีฟ้ากลาง จำนวน ๑๐๐ ตัว
๑๓. เสื้อผู้ป่วยSizeพิเศษ ๒XL ผ้าโทเรสีไอรสกลาง จำนวน ๕๐ ตัว
๑๔. ผ้าถุงผู้ป่วยพิเศษ ผ้าโทเรสีม่วงเข้ม จำนวน ๕๐๐ ผืน
๑๕. เสื้อกาวน์ห้องผ่าตัดแขนยาวรัดข้อ สีเขียวเข้ม จำนวน ๕๐๐ ตัว

ผู้ยื่นข้อเสนอจะต้องมีคุณสมบัติ ดังต่อไปนี้

๑. มีความสามารถตามกฎหมาย
๒. ไม่เป็นบุคคลล้มละลาย
๓. ไม่อยู่ระหว่างเลิกกิจการ
๔. ไม่เป็นบุคคลซึ่งอยู่ระหว่างถูกระงับการยื่นข้อเสนอหรือทำสัญญากับหน่วยงานของรัฐไว้ชั่วคราว เนื่องจากเป็นผู้ที่ไม่ผ่านเกณฑ์การประเมินผลการปฏิบัติงานของผู้ประกอบการตามระเบียบที่รัฐมนตรีว่าการกระทรวงการคลังกำหนดตามที่ประกาศเผยแพร่ในระบบเครือข่ายสารสนเทศของกรมบัญชีกลาง
๕. ไม่เป็นบุคคลซึ่งถูกระงับชื่อไว้ในบัญชีรายชื่อผู้ทำงานและได้แจ้งเวียนชื่อให้เป็นผู้ทำงานของหน่วยงานของรัฐในระบบเครือข่ายสารสนเทศของกรมบัญชีกลาง ซึ่งรวมถึงนิติบุคคลที่ผู้ทำงานเป็นหุ้นส่วนผู้จัดการ กรรมการผู้จัดการ ผู้บริหาร ผู้อำนวยการดำเนินการดำเนินงานในกิจการของนิติบุคคลนั้นด้วย
๖. มีคุณสมบัติและไม่มีลักษณะต้องห้ามตามที่คณะกรรมการนโยบายการจัดซื้อจัดจ้างและการบริหารพัสดุภาครัฐกำหนดในราชกิจจานุเบกษา
๗. นิติบุคคล ผู้มีอาชีพขายพัสดุที่ประกวดราคาซื้อด้วยวิธีประกวดราคาอิเล็กทรอนิกส์ดังกล่าว
๘. ไม่เป็นผู้มีผลประโยชน์ร่วมกันกับผู้ยื่นข้อเสนอรายอื่นที่เข้ายื่นข้อเสนอให้แก่จังหวัดปทุมธานี ณ วันประกาศประกวดราคาอิเล็กทรอนิกส์ หรือไม่เป็นผู้กระทำการอันเป็นการขัดขวางการแข่งขันอย่างเป็นธรรมในการประกวดราคาอิเล็กทรอนิกส์ครั้งนี้
๙. ไม่เป็นผู้ได้รับเอกสิทธิ์หรือความคุ้มกัน ซึ่งอาจปฏิเสธไม่ยอมขึ้นศาลไทย เว้นแต่รัฐบาลของผู้ยื่นข้อเสนอได้มีคำสั่งให้สละเอกสิทธิ์ความคุ้มกันเช่นนั้น
๑๐. ผู้ยื่นข้อเสนอต้องลงทะเบียนในระบบจัดซื้อจัดจ้างภาครัฐด้วยอิเล็กทรอนิกส์ (Electronic Government Procurement : e - GP) ของกรมบัญชีกลาง
๑๑. ผู้ยื่นข้อเสนอซึ่งได้รับคัดเลือกเป็นคู่สัญญาต้องลงทะเบียนในระบบจัดซื้อจัดจ้างภาครัฐด้วยอิเล็กทรอนิกส์ (Electronic Government Procurement : e - GP) ของกรมบัญชีกลาง

๑๒. ผู้ยื่นข้อเสนอต้องไม่อยู่ในฐานะเป็นผู้ไม่แสดงบัญชีรายรับรายจ่ายหรือแสดงบัญชีรายรับรายจ่ายไม่ถูกต้องครบถ้วนในสาระสำคัญ

๑๓. ผู้ยื่นข้อเสนอซึ่งได้รับคัดเลือกเป็นคู่สัญญาต้องรับและจ่ายเงินผ่านบัญชีธนาคาร เว้นแต่การจ่ายเงินแต่ละครั้งซึ่งมีมูลค่าไม่เกินสามหมื่นบาทคู่สัญญาอาจจ่ายเป็นเงินสดก็ได้

ผู้ยื่นข้อเสนอต้องยื่นข้อเสนอและเสนอราคาทางระบบจัดซื้อจัดจ้างภาครัฐด้วยอิเล็กทรอนิกส์ ในวันที่๑๙ สิงหาคม ๒๕๖๒..... ระหว่างเวลา ๐๘.๓๐ น. ถึง ๑๖.๓๐ น.

ผู้สนใจสามารถขอรับเอกสารประกวดราคาอิเล็กทรอนิกส์ โดยดาวน์โหลดเอกสารผ่านทางระบบจัดซื้อจัดจ้างภาครัฐด้วยอิเล็กทรอนิกส์ตั้งแต่วันที่ประกาศจนถึงก่อนวันเสนอราคา

ผู้สนใจสามารถดูรายละเอียดได้ที่เว็บไซต์ www.pht.go.th หรือ www.gprocurement.go.th หรือ สอบถามทางโทรศัพท์หมายเลข ๐๒๕๙๘๘๗๑๕-๖ ในวันและเวลาราชการ

ผู้สนใจต้องการทราบรายละเอียดเพิ่มเติมเกี่ยวกับรายละเอียดคุณลักษณะเฉพาะ โปรดสอบถามมายัง จังหวัดปทุมธานี ผ่านทางอีเมล ananya.r@mophegp.mail.go.th หรือช่องทางตามที่กรมบัญชีกลางกำหนด ภายในวันที่๑๓ สิงหาคม ๒๕๖๒.....โดยจังหวัดปทุมธานีจะชี้แจงรายละเอียดดังกล่าวผ่านทางเว็บไซต์ www.pht.go.th และ www.gprocurement.go.th ในวันที่๑๓ สิงหาคม ๒๕๖๒.....

ประกาศ ณ วันที่ ๘ สิงหาคม พ.ศ. ๒๕๖๒



(นายอนุกุล ไทยอนันต์)

ผู้อำนวยการโรงพยาบาลปทุมธานี ปฏิบัติราชการแทน
ผู้ว่าราชการจังหวัดปทุมธานี

หมายเหตุ ผู้ประกอบการสามารถจัดเตรียมเอกสารประกอบการเสนอราคา (เอกสารส่วนที่ ๑ และเอกสารส่วนที่ ๒) ในระบบ e-GP ได้ตั้งแต่วันที่ ขอรับเอกสารจนถึงวันเสนอราคา

เอกสารประกวดราคาซื้อด้วยวิธีประกวดราคาอิเล็กทรอนิกส์ (e-bidding)

เลขที่ ๔๒ /๒๕๖๒

การซื้อวัสดุงานบ้านงานครัวและวัสดุเครื่องแต่งกาย จำนวน ๒ รายการ

ตามประกาศ จังหวัดปทุมธานี

ลงวันที่ ๘ สิงหาคม ๒๕๖๒

จังหวัดปทุมธานี ซึ่งต่อไปนี้เรียกว่า "จังหวัด" มีความประสงค์จะประกวดราคาซื้อด้วยวิธีประกวดราคาอิเล็กทรอนิกส์ ตามรายการ ดังนี้

๑. วัสดุงานบ้านงานครัว

๑. ผ้าปูที่นอนสามัญ โทเรลลี่เขียวปานกลาง จำนวน ๓๕๐ ผืน
๒. ผ้าปูที่นอนพิเศษ Comp Twill สีฟ้า จำนวน ๗๐๐ ผืน
๓. ผ้าห่มขนหนูสีขาวทอโลโก้ จำนวน ๑,๐๐๐ ผืน
๔. ผ้าขนหนูเช็ดมือ ขนาด ๑๕" x ๓๐" จำนวน ๒๐๐ โหล
๕. ผ้ายาลง ๒ หน้า หน้า ๓๖" จำนวน ๕๐ ม้วน
๖. ผ้าโทเรลลี่เขียวกลาง หน้ากว้าง ๔๔"/๑๖๕ เส้น จำนวน ๓,๕๐๐ หลา
๗. ผ้า Comp Twill สีฟ้า หน้ากว้าง ๔๔" จำนวน ๒,๕๐๐ หลา
๘. ผ้าโทเรลลี่เขียวกลาง หน้ากว้าง ๖๐"/๑๖๕ เส้น จำนวน ๑,๕๐๐ หลา
๙. ผ้า Comp Twill สีฟ้า หน้ากว้าง ๖๐" จำนวน ๑,๕๐๐ หลา
๑๐. ผ้าดิบฟอกขาว Cotton ๑๐๐% หน้ากว้าง ๓๖"/๑๔๐ เส้น จำนวน ๑,๒๐๐ หลา
๑๑. ผ้าดิบฟอกขาว Cotton ๑๐๐% หน้ากว้าง ๔๔"/๑๔๐ เส้น จำนวน ๑,๐๐๐ หลา
๑๒. ผ้าดิบฟอกขาว Cotton ๑๐๐% หน้ากว้าง ๖๐"/๑๔๐ เส้น จำนวน ๑,๐๐๐ หลา
๑๓. ผ้าดิบฟอกสีเขียวเข้ม หน้ากว้าง ๖๐"/๑๔๐ เส้น จำนวน ๓,๕๐๐ หลา
๑๔. ผ้าดิบฟอกสีเขียวเข้ม หน้ากว้าง ๖๐"/๒๑๐ เส้น จำนวน ๑๐,๐๐๐ หลา
๑๕. ผ้าสี่เหลี่ยมสีเขียว ๒ ชั้น เจาะกลาง ขนาด ๒ ม. x ๓ ม. เจาะช่องขนาด ๑๒" x ๗" ห้าง Top ๔๒"

จำนวน ๒๐๐ ผืน

๑๖. ผ้าสี่เหลี่ยมสีเขียว ๒ ชั้น ขนาด ๗๐" x ๘๐" จำนวน ๒๐๐ ผืน
๑๗. ผ้าสี่เหลี่ยมสีเขียว ๒ ชั้น ขนาด ๕๐" x ๕๐" จำนวน ๒,๐๐๐ ผืน
๑๘. ผ้าสี่เหลี่ยมสีเขียว ๒ ชั้น ปลอกเมโย ขนาด ๒๐" x ๔๘" จำนวน ๑๕๐ ผืน
๑๙. ผ้าสี่เหลี่ยมสีฟ้ากลาง ๒ ชั้น ขนาด ๕๕๐ cm. x ๒๐๕ cm. เจาะช่องขนาด ๖.๕ cm. x ๖ cm.

ห้าง Top ๖๐ cm. จำนวน ๑๐๐ ผืน

๒๐. ผ้าสี่เหลี่ยมสีฟ้ากลาง ๒ ชั้น ขนาด ๕๐" x ๗๐" จำนวน ๑๐๐ ผืน
๒๑. ผ้าสี่เหลี่ยมสีฟ้ากลาง ๒ ชั้น ขนาด ๕๐" x ๕๐" จำนวน ๑๐๐ ผืน
๒๒. ผ้าสี่เหลี่ยมสีฟ้ากลาง ๒ ชั้น ขนาด ๔๐" x ๔๐" จำนวน ๕๐๐ ผืน
๒๓. ผ้าสี่เหลี่ยมสีฟ้ากลาง ๒ ชั้น ขนาด ๓๖" x ๓๖" จำนวน ๕๐๐ ผืน

๒. วัสดุเครื่องแต่งกาย

๑. เสื้อผู้ป่วยสามัญ ผ้าโทเรลลี่เขียวกลาง จำนวน ๓๐๐ ตัว
๒. เสื้อผู้ป่วยพิเศษ ผ้าโทเรลลี่ม่วงอ่อน จำนวน ๑,๐๐๐ ตัว
๓. กางเกงผู้ป่วย ผ้าโทเรลลี่เขียวกลาง จำนวน ๓๐๐ ตัว
๔. กางเกงผู้ป่วยพิเศษ ผ้าโทเรลลี่ม่วงเข้ม จำนวน ๑,๐๐๐ ตัว
๕. เสื้อผู้ป่วยICU ผ้าโทเรลลี่ฟ้ากลาง จำนวน ๑๐๐ ตัว
๖. กางเกงผู้ป่วย ICU ผ้าโทเรลลี่ฟ้ากลาง จำนวน ๑๐๐ ตัว

๗. เสื้อคลุมกีโมโน ผ้าโทเรสีม่วงกลาง จำนวน ๒๐๐ ตัว
๘. เสื้อผู้ป่วยเด็ก Size S ผ้าโทเรสีเขียวกลางพิมพ์ลายการ์ตูน จำนวน ๑๐๐ ตัว
๙. กางเกงผู้ป่วยเด็ก Size S ผ้าโทเรสีเขียวกลางพิมพ์ลายการ์ตูน จำนวน ๑๐๐ ตัว
๑๐. เสื้อผู้ป่วยเด็ก Size M ผ้าโทเรสีบานเย็นพิมพ์ลายการ์ตูน จำนวน ๑๐๐ ตัว
๑๑. กางเกงผู้ป่วยเด็ก Size M ผ้าโทเรสีบานเย็นพิมพ์ลายการ์ตูน จำนวน ๑๐๐ ตัว
๑๒. เสื้อผู้ป่วยSizeพิเศษ ๓XL ผ้าโทเรสีฟ้ากลาง จำนวน ๑๐๐ ตัว
๑๓. เสื้อผู้ป่วยSizeพิเศษ ๒XL ผ้าโทเรสีโอรสกลาง จำนวน ๕๐ ตัว
๑๔. ผ้าถุงผู้ป่วยพิเศษ ผ้าโทเรสีม่วงเข้ม จำนวน ๕๐๐ ผืน
๑๕. เสื้อกาวน์ห้องผ่าตัดแขนยาวรัดข้อ สีเขียวเข้ม จำนวน ๕๐๐ ตัว

พัสดุที่จะซื้อนี้ต้องเป็นของแท้ ของใหม่ ไม่เคยใช้งานมาก่อน ไม่เป็นของเก่าเก็บ อยู่ในสภาพที่จะใช้งานได้ทันที และมีคุณลักษณะเฉพาะตรงตามที่กำหนดไว้ในเอกสารประกวดราคาซื้อด้วยวิธีประกวดราคาอิเล็กทรอนิกส์ฉบับนี้ โดยมีข้อแนะนำและข้อกำหนด ดังต่อไปนี้

๑. เอกสารแนบท้ายเอกสารประกวดราคาอิเล็กทรอนิกส์

- ๑.๑ รายละเอียดคุณลักษณะเฉพาะ
- ๑.๒ แบบใบเสนอราคาที่กำหนดไว้ในระบบจัดซื้อจัดจ้างภาครัฐด้วยอิเล็กทรอนิกส์
- ๑.๓ สัญญาซื้อขายทั่วไป
- ๑.๔ แบบหนังสือค้ำประกัน
 - (๑) หลักประกันสัญญา
- ๑.๕ บทนิยาม
 - (๑) ผู้มีผลประโยชน์ร่วมกัน
 - (๒) การขัดขวางการแข่งขันอย่างเป็นธรรม
- ๑.๖ แบบบัญชีเอกสารที่กำหนดไว้ในระบบจัดซื้อจัดจ้างภาครัฐด้วยอิเล็กทรอนิกส์
 - (๑) บัญชีเอกสารส่วนที่ ๑
 - (๒) บัญชีเอกสารส่วนที่ ๒

๒. คุณสมบัติของผู้ยื่นข้อเสนอ

- ๒.๑ มีความสามารถตามกฎหมาย
- ๒.๒ ไม่เป็นบุคคลล้มละลาย
- ๒.๓ ไม่อยู่ระหว่างเลิกกิจการ
- ๒.๔ ไม่เป็นบุคคลซึ่งอยู่ระหว่างถูกระงับการยื่นข้อเสนอหรือทำสัญญากับหน่วยงานของรัฐไว้ชั่วคราว เนื่องจากเป็นผู้ที่ไม่ผ่านเกณฑ์การประเมินผลการปฏิบัติงานของผู้ประกอบการตามระเบียบที่รัฐมนตรีว่าการกระทรวงการคลังกำหนดตามที่ประกาศเผยแพร่ในระบบเครือข่ายสารสนเทศของกรมบัญชีกลาง
- ๒.๕ ไม่เป็นบุคคลซึ่งถูกระงับชื่อไว้ในบัญชีรายชื่อผู้ทำงานและได้แจ้งเวียนชื่อให้เป็นผู้ทำงานของหน่วยงานของรัฐในระบบเครือข่ายสารสนเทศของกรมบัญชีกลาง ซึ่งรวมถึงนิติบุคคลที่ผู้ทำงานเป็นหุ้นส่วนผู้จัดการ กรรมการผู้จัดการ ผู้บริหาร ผู้มีอำนาจในการดำเนินงานในกิจการของนิติบุคคลนั้นด้วย
- ๒.๖ มีคุณสมบัติและไม่มีลักษณะต้องห้ามตามที่คณะกรรมการนโยบายการจัดซื้อจัดจ้างและการบริหารพัสดุภาครัฐกำหนดในราชกิจจานุเบกษา
- ๒.๗ เป็นนิติบุคคลผู้มีอาชีพขายพัสดุที่ประกวดราคาอิเล็กทรอนิกส์ดังกล่าว

๒.๘ ไม่เป็นผู้มีผลประโยชน์ร่วมกันกับผู้ยื่นข้อเสนอรายอื่นที่เข้ายื่นข้อเสนอให้แก่ โรงพ ษาบาล
ปทุมธานี ณ วันประกาศประกวดราคาอิเล็กทรอนิกส์ หรือไม่เป็นผู้กระทำการอันเป็นการขัดขวาง
การแข่งขันอย่างเป็นธรรมในการประกวดราคาอิเล็กทรอนิกส์ครั้งนี้

๒.๙ ไม่เป็นผู้ได้รับเอกสิทธิ์หรือความคุ้มกัน ซึ่งอาจปฏิเสธไม่ยอมขึ้นศาลไทย เว้นแต่รัฐบาล
ของผู้ยื่นข้อเสนอได้มีคำสั่งให้สละเอกสิทธิ์และความคุ้มกันเช่นนั้น

๒.๑๐ ผู้ยื่นข้อเสนอต้องลงทะเบียนในระบบจัดซื้อจัดจ้างภาครัฐด้วยอิเล็กทรอนิกส์ (Electronic
Government Procurement: e - GP) ของกรมบัญชีกลาง

๒.๑๑ ผู้ยื่นข้อเสนอซึ่งได้รับการคัดเลือกเป็นคู่สัญญาต้องลงทะเบียนในระบบจัดซื้อจัดจ้าง
ภาครัฐด้วยอิเล็กทรอนิกส์ (Electronic Government Procurement: e - GP) ของกรมบัญชี กลาง

๒.๑๒ ผู้ยื่นข้อเสนอต้องไม่อยู่ในฐานะเป็นผู้ไม่แสดงบัญชีรายรับรายจ่าย หรือแสดงบัญชี
รายรับรายจ่ายไม่ถูกต้องครบถ้วนในสาระสำคัญ

๒.๑๓ ผู้ยื่นข้อเสนอซึ่งได้รับคัดเลือกเป็นคู่สัญญาต้องรับและจ่ายเงินผ่านบัญชีธนาคาร เว้นแต่
การจ่ายเงินแต่ละครั้งซึ่งมีมูลค่าไม่เกินสามหมื่นบาทคู่สัญญาอาจจ่ายเป็นเงินสดก็ได้

๓. หลักฐานการยื่นข้อเสนอ

ผู้ยื่นข้อเสนอจะต้องเสนอเอกสารหลักฐานยื่นมาพร้อมกับการเสนอราคาทางระบบจัดซื้อจัดจ้าง
ภาครัฐด้วยอิเล็กทรอนิกส์ โดยแยกเป็น ๒ ส่วน คือ

๓.๑ ส่วนที่ ๑ อย่างน้อยต้องมีเอกสารดังต่อไปนี้

(๑) ในกรณีผู้ยื่นข้อเสนอเป็นนิติบุคคล

(ก) ห้างหุ้นส่วนสามัญ หรือห้างหุ้นส่วนจำกัด ให้ยื่นสำเนาหนังสือรับรอง
การจดทะเบียนนิติบุคคล บัญชีรายชื่อหุ้นส่วนผู้จัดการ ผู้มีอำนาจควบคุม พร้อมทั้งรับรองสำเนาถูกต้อง

(ข) บริษัทจำกัดหรือบริษัทมหาชนจำกัด ให้ยื่นสำเนาหนังสือรับรองการจดทะเบียน
นิติบุคคล หนังสือบริคณห์สนธิ บัญชีรายชื่อกรรมการผู้จัดการ ผู้มีอำนาจควบคุม และบัญชีผู้ถือหุ้นรายใหญ่ พร้อมทั้ง
รับรองสำเนาถูกต้อง

(๒) ในกรณีผู้ยื่นข้อเสนอเป็นบุคคลธรรมดาหรือคณะบุคคลที่มีโชินนิติบุคคล ให้ยื่นสำเนา
บัตรประจำตัวประชาชนของผู้นั้น สำเนาข้อตกลงที่แสดงถึงการเข้าเป็นหุ้นส่วน (ถ้ามี) สำเนาบัตรประจำตัว
ประชาชนของผู้เป็นหุ้นส่วน หรือสำเนาหนังสือเดินทางของผู้เป็นหุ้นส่วนที่มีได้ถือสัญชาติไทย พร้อมทั้งรับรอง
สำเนาถูกต้อง

(๓) ในกรณีผู้ยื่นข้อเสนอเป็นผู้ยื่นข้อเสนอร่วมกันในฐานะเป็นผู้ร่วมค้า ให้ยื่นสำเนา
สัญญาของการเข้าร่วมค้า และเอกสารตามที่ระบุไว้ใน (๑) หรือ (๒) ของผู้ร่วมค้า แล้วแต่กรณี

(๔) เอกสารเพิ่มเติมอื่น ๆ

(๔.๑) สำเนาใบทะเบียนพาณิชย์ สำเนาใบทะเบียนภาษีมูลค่าเพิ่ม พร้อมทั้งรับรอง
สำเนาถูกต้อง

(๕) บัญชีเอกสารส่วนที่ ๑ ทั้งหมดที่ได้ยื่นพร้อมกับการเสนอราคาทางระบบจัดซื้อจัดจ้าง
ภาครัฐด้วยอิเล็กทรอนิกส์ ตามแบบในข้อ ๑.๖ (๑) โดยไม่ต้องแนบในรูปแบบ PDF File (Portable Document Format)

ทั้งนี้ เมื่อผู้ยื่นข้อเสนอดำเนินการแนบไฟล์เอกสารตามบัญชีเอกสารส่วนที่ ๑ ครบถ้วน
ถูกต้องแล้ว ระบบจัดซื้อจัดจ้างภาครัฐด้วยอิเล็กทรอนิกส์จะสร้างบัญชีเอกสารส่วนที่ ๑ ตามแบบ
ในข้อ ๑.๖ (๑) ให้โดยผู้ยื่นข้อเสนอไม่ต้องแนบบัญชีเอกสารส่วนที่ ๑ ดังกล่าวในรูปแบบ PDF File (Portable
Document Format)

๓.๒ ส่วนที่ ๒ อย่างน้อยต้องมีเอกสารดังต่อไปนี้

(๑) ในกรณีที่ผู้ยื่นข้อเสนอมอบอำนาจให้บุคคลอื่นกระทำการแทนให้แนบหนังสือมอบอำนาจซึ่งติดอากรแสตมป์ตามกฎหมาย โดยมีหลักฐานแสดงตัวตนของผู้มอบอำนาจและผู้รับมอบอำนาจ ทั้งนี้หากผู้รับมอบอำนาจเป็นบุคคลธรรมดาต้องเป็นผู้ที่บรรลุนิติภาวะตามกฎหมายแล้วเท่านั้น

(๒) แคตตาล็อกและ/หรือแบบรูปรายการละเอียดคุณลักษณะเฉพาะ ตามข้อ ๔.๔

(๓) บัญชีเอกสารส่วนที่ ๒ ทั้งหมดที่ได้ยื่นพร้อมกับการเสนอราคาทางระบบจัดซื้อจัดจ้างภาครัฐด้วยอิเล็กทรอนิกส์ ตามแบบในข้อ ๑.๖ (๒) โดยไม่ต้องแนบในรูปแบบ PDF File (Portable Document Format)

ทั้งนี้ เมื่อผู้ยื่นข้อเสนอดำเนินการแนบไฟล์เอกสารตามบัญชีเอกสารส่วนที่ ๒ ครบถ้วน ถูกต้องแล้ว ระบบจัดซื้อจัดจ้างภาครัฐด้วยอิเล็กทรอนิกส์จะสร้างบัญชีเอกสารส่วนที่ ๒ ตามแบบในข้อ ๑.๖ (๒) ให้โดยผู้ยื่นข้อเสนอไม่ต้องแนบบัญชีเอกสารส่วนที่ ๒ ดังกล่าวในรูปแบบ PDF File (Portable Document Format)

๔. การเสนอราคา

๔.๑ ผู้ยื่นข้อเสนอต้องยื่นข้อเสนอและเสนอราคาทางระบบจัดซื้อจัดจ้างภาครัฐด้วยอิเล็กทรอนิกส์ตามที่กำหนดไว้ในเอกสารประกวดราคาอิเล็กทรอนิกส์นี้ โดยไม่มีเงื่อนไขใดๆ ทั้งสิ้น และจะต้องกรอกข้อความให้ถูกต้องครบถ้วน พร้อมทั้งหลักฐานแสดงตัวตนและทำการยืนยันตัวตนของผู้ยื่นข้อเสนอโดยไม่ต้องแนบบใบเสนอราคาในรูปแบบ PDF File (Portable Document Format)

๔.๒ ในการเสนอราคาให้เสนอราคาเป็นเงินบาท และเสนอราคาได้เพียงครั้งเดียวและราคาเดียวโดยเสนอราคารวม และหรือราคาต่อหน่วย และหรือต่อรายการ ตามเงื่อนไขที่ระบุไว้ท้ายใบเสนอราคาให้ถูกต้อง ทั้งนี้ ราคารวมที่เสนอจะต้องตรงกันทั้งตัวเลขและตัวหนังสือ ถ้าตัวเลขและตัวหนังสือไม่ตรงกันให้ถือตัวหนังสือเป็นสำคัญ โดยคิดราคารวมทั้งสิ้นซึ่งรวมค่าภาษีมูลค่าเพิ่ม ภาษีอากรอื่น ค่าขนส่ง ค่าจดทะเบียน และค่าใช้จ่ายอื่นๆ ทั้งปวงไว้แล้ว จนกระทั่งส่งมอบพัสดุให้ ณ โรงพยาบาลปทุมธานี

ราคาที่เสนอจะต้องเสนอกำหนดยื่นราคาไม่น้อยกว่า ๙๐ วัน ตั้งแต่วันเสนอราคาโดยภายในกำหนดยื่นราคา ผู้ยื่นข้อเสนอต้องรับผิดชอบราคาที่ตนได้เสนอไว้ และจะถอนการเสนอราคามีได้

๔.๓ ผู้ยื่นข้อเสนอจะต้องเสนอกำหนดเวลาส่งมอบพัสดุไม่เกิน ๙๐ วัน นับถัดจากวันลงนามในสัญญาซื้อขาย หรือวันที่ได้รับหนังสือแจ้งจาก จังหวัด ให้ส่งมอบพัสดุ

๔.๔ ผู้ยื่นข้อเสนอจะต้องส่งแคตตาล็อก และหรือรายละเอียดคุณลักษณะเฉพาะวัสดุงานบ้านงานครัวและวัสดุเครื่องแต่งกาย จำนวน ๒ รายการ ไปพร้อมการเสนอราคาทางระบบจัดซื้อจัดจ้างภาครัฐด้วยอิเล็กทรอนิกส์ เพื่อประกอบการพิจารณา หลักฐานดังกล่าวนี้ จังหวัดจะยึดไว้เป็นเอกสารของทางราชการ

๔.๕ ผู้ยื่นข้อเสนอจะต้องส่งตัวอย่างของพัสดุที่เสนอวัสดุงานบ้านงานครัวและวัสดุเครื่องแต่งกาย จำนวน ๒ รายการ โดยลงลายมือผู้ยื่นข้อเสนอพร้อมประทับตรา (ถ้ามี) กำกับในเอกสารด้วย พร้อมสรุปจำนวนเอกสารที่จัดส่งหรือนำแสดง ตามบัญชีเอกสารส่วนที่ ๒ ตามแบบในข้อ ๑.๖(๒) เพื่อใช้ในการตรวจทดลองหรือประกอบการพิจารณา ในวันที่ ๒๖ สิงหาคม ๒๕๖๒ ระหว่างเวลา ๐๘.๓๐ น. ถึง ๑๖.๓๐ น. ณ โรงพยาบาลปทุมธานี

ทั้งนี้ จังหวัดจะไม่รับผิดชอบในความเสียหายใด ๆ ที่เกิดขึ้นแก่ตัวอย่างดังกล่าว ตัวอย่างที่เหลือหรือไม่ใช้แล้ว จังหวัดจะคืนให้แก่ผู้ยื่นข้อเสนอ

๔.๖ ก่อนเสนอราคา ผู้ยื่นข้อเสนอควรตรวจร่างสัญญา รายละเอียดคุณลักษณะ ฯลฯ ให้ถี่ถ้วนและเข้าใจเอกสารประกวดราคาอิเล็กทรอนิกส์ทั้งหมดเสียก่อนที่จะตกลงยื่นข้อเสนอตามเงื่อนไขในเอกสารประกวดราคาซื้ออิเล็กทรอนิกส์

๔.๗ ผู้ยื่นข้อเสนอจะต้องยื่นข้อเสนอและเสนอราคาทางระบบการจัดซื้อจัดจ้างภาครัฐด้วยอิเล็กทรอนิกส์ในวันที่ ๑๙ สิงหาคม ๒๕๖๒ ระหว่างเวลา ๐๘.๓๐ น. ถึง ๑๖.๓๐ น. และเวลาในการเสนอราคาให้ถือตามเวลาของระบบการจัดซื้อจัดจ้างภาครัฐด้วยอิเล็กทรอนิกส์เป็นเกณฑ์

เมื่อพ้นกำหนดเวลายื่นข้อเสนอและเสนอราคาแล้ว จะไม่รับเอกสารการยื่นข้อเสนอและการเสนอราคาใดๆ โดยเด็ดขาด

๔.๘ ผู้ยื่นข้อเสนอต้องจัดทำเอกสารสำหรับใช้ในการเสนอราคาในรูปแบบไฟล์เอกสารประเภท PDF File (Portable Document Format) โดยผู้ยื่นข้อเสนอต้องเป็นผู้รับผิดชอบตรวจสอบความครบถ้วน ถูกต้อง และชัดเจนของเอกสาร PDF File ก่อนที่จะยื่นยื่นการเสนอราคา แล้วจึงส่งข้อมูล (Upload) เพื่อเป็นการเสนอราคาให้แก่จังหวัด ผ่านทางระบบจัดซื้อจัดจ้างภาครัฐด้วยอิเล็กทรอนิกส์

๔.๙ คณะกรรมการพิจารณาผลการประกวดราคาอิเล็กทรอนิกส์ จะดำเนินการตรวจสอบคุณสมบัติของผู้ยื่นข้อเสนอแต่ละรายว่า เป็นผู้ยื่นข้อเสนอที่มีผลประโยชน์ร่วมกันกับผู้ยื่นเสนอรายอื่น ตามข้อ ๑.๕ (๑) หรือไม่ หากปรากฏว่าผู้ยื่นเสนอรายใดเป็นผู้ยื่นข้อเสนอที่มีผลประโยชน์ร่วมกันกับผู้ยื่นเสนอรายอื่น คณะกรรมการฯ จะตัดรายชื่อผู้ยื่นข้อเสนอที่มีผลประโยชน์ร่วมกันนั้นออกจากการเป็นผู้ยื่นข้อเสนอ

หากปรากฏต่อคณะกรรมการพิจารณาผลการประกวดราคาอิเล็กทรอนิกส์ว่า ก่อนหรือในขณะที่มีการพิจารณาข้อเสนอ มีผู้ยื่นเสนอรายใดกระทำการอันเป็นการขัดขวางการแข่งขันอย่างเป็นธรรมตามข้อ ๑.๕ (๒) และคณะกรรมการฯ เชื่อว่ามีการกระทำอันเป็นการขัดขวางการแข่งขันอย่างเป็นธรรม คณะกรรมการฯ จะตัดรายชื่อผู้ยื่นเสนอรายนั้นออกจากการเป็นผู้ยื่นข้อเสนอ และจังหวัดจะพิจารณาลงโทษผู้ยื่นข้อเสนอดังกล่าวเป็นผู้ที่งาน เว้นแต่จังหวัด จะพิจารณาเห็นว่าผู้ยื่นข้อเสนอรายนั้นมีเหตุเป็นเหตุให้มีการกระทำดังกล่าวและได้ให้ความร่วมมือเป็นประโยชน์ต่อการพิจารณาของจังหวัด

๔.๑๐ ผู้ยื่นข้อเสนอจะต้องปฏิบัติ ดังนี้

(๑) ปฏิบัติตามเงื่อนไขที่ระบุไว้ในเอกสารประกวดราคาอิเล็กทรอนิกส์

(๒) ราคาที่เสนอจะต้องเป็นราคาที่รวมภาษีมูลค่าเพิ่ม และภาษีอื่นๆ (ถ้ามี)

รวมค่าใช้จ่ายทั้งปวงไว้ด้วยแล้ว

(๓) ผู้ยื่นข้อเสนอจะต้องลงทะเบียนเพื่อเข้าสู่กระบวนการเสนอราคา ตามวัน เวลา ที่กำหนด

(๔) ผู้ยื่นข้อเสนอจะถอนการเสนอราคาที่เสนอแล้วไม่ได้

(๕) ผู้ยื่นข้อเสนอต้องศึกษาและทำความเข้าใจในระบบและวิธีการเสนอราคา

ด้วยวิธีประกวดราคาอิเล็กทรอนิกส์ ของกรมบัญชีกลางที่แสดงไว้ในเว็บไซต์ www.gprocurement.go.th

๕. หลักเกณฑ์และสิทธิในการพิจารณา

๕.๑ ในการพิจารณาผลการยื่นข้อเสนอประกวดราคาอิเล็กทรอนิกส์ครั้งนี้ จังหวัดจะพิจารณาคัดสินโดยใช้หลักเกณฑ์ราคาต่ำสุด

๕.๒ การพิจารณาผู้ชนะการยื่นข้อเสนอ

กรณีใช้หลักเกณฑ์ราคาในการพิจารณาผู้ชนะการยื่นข้อเสนอ จังหวัด พิจารณาจากราคารวม

๕.๓ หากผู้ยื่นเสนอรายใดมีคุณสมบัติไม่ถูกต้องตามข้อ ๒ หรือยื่นหลักฐานการยื่นข้อเสนอไม่ถูกต้อง หรือไม่ครบถ้วนตามข้อ ๓ หรือยื่นข้อเสนอไม่ถูกต้องตามข้อ ๔ คณะกรรมการพิจารณาผลการประกวดราคาอิเล็กทรอนิกส์จะไม่รับพิจารณาข้อเสนอของผู้ยื่นเสนอรายนั้น เว้นแต่ ผู้ยื่นข้อเสนอรายใดเสนอเอกสารทางเทคนิคหรือรายละเอียดคุณลักษณะเฉพาะของพัสดุที่จะขายไม่ครบถ้วน หรือเสนอรายละเอียดแตกต่างไปจากเงื่อนไขที่จังหวัดกำหนดไว้ในประกาศและเอกสารประกวดราคาอิเล็กทรอนิกส์ ใน

ส่วนที่มีใช้สาระสำคัญ และความแตกต่างนั้นไม่มีผลทำให้เกิดการได้เปรียบเสียเปรียบต่อผู้อื่นข้อเสนอรายอื่น หรือเป็นการผิดพลาดเล็กน้อย คณะกรรมการฯ อาจพิจารณาผ่อนปรนการตัดสินสิทธิผู้ยื่นข้อเสนอรายนั้น

๕.๔ จังหวัดสงวนสิทธิไม่พิจารณาข้อเสนอของผู้ยื่นข้อเสนอโดยไม่มีการผ่อนผันในกรณีดังต่อไปนี้

(๑) ไม่ปรากฏชื่อผู้เสนอราคาขายนั้นในบัญชีผู้รับเอกสารประกวดราคาอิเล็กทรอนิกส์ทางระบบการจัดซื้อจัดจ้างด้วยอิเล็กทรอนิกส์ หรือบัญชีรายชื่อผู้ซื้อเอกสารประกวดราคาอิเล็กทรอนิกส์ทางระบบการจัดซื้อจัดจ้างด้วยอิเล็กทรอนิกส์ ของจังหวัด

(๒) ไม่กรอกชื่อผู้ยื่นข้อเสนอในการเสนอราคาทางระบบการจัดซื้อจัดจ้างด้วยอิเล็กทรอนิกส์

(๓) เสนอรายละเอียดแตกต่างไปจากเงื่อนไขที่กำหนดในเอกสารประกวดราคาอิเล็กทรอนิกส์ที่เป็นสาระสำคัญ หรือมีผลทำให้เกิดความได้เปรียบเสียเปรียบแก่ผู้ยื่นข้อเสนอรายอื่น

๕.๕ ในการตัดสินการประกวดราคา หรือในการทำสัญญา คณะกรรมการพิจารณาผลการประกวดราคาอิเล็กทรอนิกส์หรือจังหวัดมีสิทธิให้ผู้ยื่นข้อเสนอชี้แจงข้อเท็จจริง สภาพ ฐานะ หรือข้อเท็จจริงอื่นใดที่เกี่ยวข้องกับผู้เสนอราคาได้ จังหวัดมีสิทธิที่จะไม่รับราคาหรือไม่ทำสัญญา หากหลักฐานดังกล่าวไม่มีความเหมาะสมหรือไม่ถูกต้อง

๕.๖ จังหวัดทรงไว้ซึ่งสิทธิจะไม่รับราคาต่ำสุด หรือราคาหนึ่งราคาใดหรือราคาที่เสนอทั้งหมดก็ได้และอาจพิจารณาเลือกซื้อในจำนวนหรือขนาด หรือเฉพาะรายการหนึ่งรายการใด หรืออาจจะยกเลิกการประกวดราคาอิเล็กทรอนิกส์โดยไม่พิจารณาจัดซื้อเลยก็ได้ สุดท้ายจะพิจารณา ทั้งนี้เพื่อประโยชน์ของทางราชการเป็นสำคัญและให้ถือว่าการตัดสินของจังหวัดเป็นเด็ดขาด ผู้ยื่นข้อเสนอจะเรียกร้องค่าเสียหายใด ๆ มิได้ รวมทั้งจังหวัดจะพิจารณายกเลิกการประกวดราคาอิเล็กทรอนิกส์และลงโทษผู้ยื่นข้อเสนอเป็นผู้ทำงาน ไม่ว่าจะเป็นผู้เสนอราคาที่ได้รับการคัดเลือกหรือไม่ก็ตาม หากมีเหตุที่เชื่อได้ว่าการยื่นเสนอราคากระทำการโดยไม่สุจริต เช่น การเสนอเอกสารอันเป็นเท็จ หรือนิตยบุคคลอื่นมายื่นข้อเสนอแทน เป็นต้น

ในกรณีที่ผู้ยื่นข้อเสนอรายที่เสนอราคาต่ำสุด เสนอราคาต่ำจนคาดหมายได้ว่าไม่อาจดำเนินงานตามเอกสารประกวดราคาอิเล็กทรอนิกส์ได้ คณะกรรมการพิจารณาผลการประกวดราคาอิเล็กทรอนิกส์หรือจังหวัด จะให้ผู้ยื่นข้อเสนอชี้แจงและแสดงหลักฐานที่ทำให้เชื่อว่า ผู้ยื่นข้อเสนอสามารถดำเนินงานตามเอกสารประกวดราคาอิเล็กทรอนิกส์ให้เสร็จสมบูรณ์ หากคำชี้แจงไม่เป็นที่รับฟังได้ จังหวัดมีสิทธิที่จะไม่รับข้อเสนอหรือไม่รับราคาของผู้ยื่นข้อเสนอรายนั้น ทั้งนี้ ผู้ยื่นข้อเสนอดังกล่าวไม่มีสิทธิเรียกร้องค่าใช้จ่ายหรือค่าเสียหายใด ๆ จากจังหวัด

๕.๗ ก่อนลงนามในสัญญาจังหวัดอาจประกาศยกเลิกการประกวดราคาอิเล็กทรอนิกส์ หากปรากฏว่ามีการกระทำที่เข้าลักษณะผู้ยื่นข้อเสนอที่ชนะการประกวดราคาหรือที่ได้รับการคัดเลือกมีผลประโยชน์ร่วมกัน หรือมีส่วนได้เสียกับผู้ยื่นข้อเสนอรายอื่น หรือขัดขวางการแข่งขันอย่างเป็นธรรม หรือสมยอมกันกับผู้ยื่นข้อเสนอรายอื่น หรือเจ้าหน้าที่ในการเสนอราคา หรือสื่อว่ากระทำการทุจริตอื่นใดในการเสนอราคา

๖. การทำสัญญาซื้อขาย

๖.๑ ในกรณีที่ผู้ชนะการประกวดราคาอิเล็กทรอนิกส์ สามารถส่งมอบสิ่งของได้ครบถ้วนภายใน ๕ วันทำการของทางราชการนับแต่วันที่ทำข้อตกลงซื้อ จังหวัดจะพิจารณาจัดทำข้อตกลงเป็นหนังสือแทนการทำสัญญาตามแบบสัญญาดังระบุในข้อ ๑.๓ ก็ได้

๖.๒ ในกรณีที่ผู้ชนะการประกวดราคาอิเล็กทรอนิกส์ไม่สามารถส่งมอบสิ่งของได้ครบถ้วนภายใน ๕ วันทำการของทางราชการหรือจังหวัดเห็นว่าไม่สมควรจัดทำข้อตกลงเป็นหนังสือตามข้อ ๖.๑ ผู้ชนะการประกวดราคาอิเล็กทรอนิกส์ จะต้องทำสัญญาซื้อขายตามแบบสัญญาตั้งระบุในข้อ ๑.๓ กับจังหวัดภายใน ๗ วัน นับถัดจากวันที่ได้รับแจ้ง และจะต้องวางหลักประกันสัญญาเป็นจำนวนเงินเท่ากับร้อยละ ๕ ของราคาสิ่งของที่ประกวดราคาอิเล็กทรอนิกส์ได้ ให้จังหวัดยึดถือไว้ในขณะทำสัญญาโดยใช้หลักประกันอย่างหนึ่งอย่างใด ดังต่อไปนี้

- (๑) เงินสด
 - (๒) เช็คหรือตราพท์ที่ธนาคารเซ็นสั่งจ่าย ซึ่งเป็นเช็คหรือตราพท์ลงวันที่ที่ใช้เช็คหรือตราพท์นั้นชำระต่อเจ้าหน้าที่ในวันทำสัญญา หรือก่อนวันนั้นไม่เกิน ๓ วันทำการ
 - (๓) หนังสือค้ำประกันของธนาคารภายในประเทศ ตามตัวอย่างที่คณะกรรมการนโยบายกำหนดตั้งระบุในข้อ ๑.๔ (๒) หรือจะเป็นหนังสือค้ำประกันอิเล็กทรอนิกส์ตามวิธีการที่กรมบัญชีกลางกำหนด
 - (๔) หนังสือค้ำประกันของบริษัทเงินทุน หรือบริษัทเงินทุนหลักทรัพย์ที่ได้รับอนุญาตให้ประกอบกิจการเงินทุนเพื่อการพาณิชย์และประกอบธุรกิจค้ำประกันตามประกาศของธนาคารแห่งประเทศไทย ตามรายชื่อบริษัทเงินทุนที่ธนาคารแห่งประเทศไทยแจ้งเวียนให้ทราบ โดยอนุโลมให้ใช้ตามตัวอย่างหนังสือค้ำประกันของธนาคารที่คณะกรรมการนโยบายกำหนด ตั้งระบุในข้อ ๑.๔ (๒)
 - (๕) พันธบัตรรัฐบาลไทย
- หลักประกันนี้จะคืนให้ โดยไม่มีดอกเบี้ยภายใน ๑๕ วัน นับถัดจากวันที่ผู้ชนะการประกวดราคาอิเล็กทรอนิกส์ (ผู้ขาย) พ้นจากข้อผูกพันตามสัญญาซื้อขายแล้ว
- หลักประกันนี้จะคืนให้ โดยไม่มีดอกเบี้ย ตามอัตราส่วนของพัสดุที่ซื้อซึ่งจังหวัดได้รับมอบไว้แล้ว

๗. ค่าจ้างและการจ่ายเงิน

จังหวัด จะจ่ายค่าจ้างของซึ่งได้รวมภาษีมูลค่าเพิ่ม ตลอดจนภาษีอากรอื่นๆ และค่าใช้จ่ายที่พึงปวงแล้วให้แก่ผู้ยื่นข้อเสนอที่ได้รับการคัดเลือกให้เป็นผู้ขาย เมื่อผู้ขายได้ส่งมอบสิ่งของได้ครบถ้วนตามสัญญาซื้อขายหรือข้อตกลงเป็นหนังสือ และจังหวัด ได้ตรวจรับมอบสิ่งของไว้เรียบร้อยแล้ว

๘. อัตราค่าปรับ

ค่าปรับตามแบบสัญญาซื้อขายแนบท้ายเอกสารประกวดราคาอิเล็กทรอนิกส์นี้ หรือข้อตกลงซื้อขายเป็นหนังสือ ให้คิดในอัตราร้อยละ ๐.๒๐ ของราคาค่าสิ่งของที่ยังไม่ได้รับมอบต่อวัน

๙. การรับประกันความชำรุดบกพร่อง

ผู้ชนะการประกวดราคาอิเล็กทรอนิกส์ ซึ่งได้ทำข้อตกลงเป็นหนังสือ หรือทำสัญญาซื้อขายตามแบบตั้งระบุข้อ ๑.๓ แล้วแต่กรณี จะต้องรับประกันความชำรุดบกพร่องของสิ่งของที่ซื้อขายที่เกิดขึ้นภายในระยะเวลาไม่น้อยกว่า ๑ ปี นับถัดจากวันที่ผู้ซื้อรับมอบ โดยผู้ขายต้องรีบจัดการซ่อมแซมแก้ไขให้ใช้งานได้ดีดังเดิมภายใน ๓ วันนับถัดจากวันที่ได้รับแจ้งความชำรุดบกพร่อง

๑๐. ข้อสงวนสิทธิในการเสนอราคาและอื่น ๆ

๑๐.๑ เงินค่าพัสดุสำหรับการซื้อครั้งนี้ ได้มาจากเงินงบประมาณทรัพย์สินช่วยราชการ การลงนามในสัญญาจะกระทำได้ ต่อเมื่อจังหวัดได้รับอนุมัติเงินค่าพัสดุจากทรัพย์สินช่วยราชการ ประจำปีงบประมาณ พ.ศ. ๒๕๖๒ แล้วเท่านั้น

๑๐.๒ เมื่อจังหวัดได้คัดเลือกผู้ยื่นข้อเสนอรายใดให้เป็นผู้ขายและได้ตกลงซื้อสิ่งของตามที่ได้ประกวดราคาอิเล็กทรอนิกส์แล้ว ถ้าผู้ขายจะต้องส่งหรือนำสิ่งของดังกล่าวเข้ามาจากต่างประเทศและของนั้นต้องนำเข้ามาโดยทางเรือในเส้นทางที่มีเรือไทยเดินอยู่ และสามารถให้บริการรับขนได้ตามที่

รัฐมนตรีว่าการกระทรวงคมนาคมประกาศกำหนด ผู้ยื่นข้อเสนอซึ่งเป็นผู้ขายจะต้องปฏิบัติตามกฎหมายว่าด้วยการส่งเสริมการพาณิชย์ ดังนี้

(๑) แจ้งการสั่งหรือนำสิ่งของที่ซื้อขายดังกล่าวเข้ามาจากต่างประเทศต่อกรมเจ้าท่า ภายใน ๗ วัน นับตั้งแต่วันที่ผู้ขายสั่งหรือซื้อของจากต่างประเทศ เว้นแต่เป็นของที่รัฐมนตรีว่าการกระทรวงคมนาคมประกาศยกเว้นให้บรรทุกโดยเรืออื่นได้

(๒) จัดการให้สิ่งของที่ซื้อขายดังกล่าวบรรทุกโดยเรือไทย หรือเรือที่มีสิทธิเช่นเดียวกับเรือไทยจากต่างประเทศมายังประเทศไทย เว้นแต่ จะได้รับอนุญาตจากกรมเจ้าท่าให้บรรทุกสิ่งของนั้นโดยเรืออื่นที่มีใช้เรือไทย ซึ่งจะต้องรับอนุญาตเช่นนั้นก่อนบรรทุกลงเรืออื่น หรือเป็นของที่รัฐมนตรีว่าการกระทรวงคมนาคมประกาศยกเว้นให้บรรทุกโดยเรืออื่น

(๓) ในกรณีที่มิปฏิบัติตาม (๑) หรือ (๒) ผู้ขายจะต้องรับผิดชอบตามกฎหมายว่าด้วยการส่งเสริมการพาณิชย์

๑๐.๓ ผู้ยื่นข้อเสนอซึ่งจังหวัดได้คัดเลือกแล้ว ไม่ไปทำสัญญาหรือข้อตกลงภายในเวลาที่ทางราชการกำหนดตั้งระบุไว้ในข้อ ๗ จังหวัดจะริบหลักประกันการยื่นข้อเสนอหรือเรียกธำนาจจากผู้ออกหนังสือค้ำประกันการยื่นเสนอทันทีและอาจพิจารณาเรียกธำนาจให้ชดเชยความเสียหายอื่น (ถ้ามี) รวมทั้งจะพิจารณาให้เป็นผู้ทำงานตามระเบียบกระทรวงการคลังว่าด้วยการจัดซื้อจัดจ้างและการบริหารพัสดุภาครัฐ

๑๐.๔ จังหวัดสงวนสิทธิที่จะแก้ไขเพิ่มเติมเงื่อนไขหรือข้อกำหนดในแบบสัญญาให้เป็นไปตามความเห็นของสำนักงานอัยการสูงสุด (ถ้ามี)

๑๐.๕ ในกรณีที่เอกสารแนบท้ายเอกสารประกวดราคาอิเล็กทรอนิกส์ มีความขัดหรือแย้งกัน ผู้ยื่นข้อเสนอจะต้องปฏิบัติตามคำวินิจฉัยของจังหวัด คำวินิจฉัยดังกล่าวให้ถือเป็นที่สุด และผู้ยื่นข้อเสนอไม่มีสิทธิเรียกร้องค่าใช้จ่ายใดๆ เพิ่มเติม

๑๐.๖ จังหวัดอาจประกาศยกเลิกการจัดซื้อจัดจ้างในกรณีต่อไปนี้ได้ โดยที่ผู้เสนอราคาจะเรียกร้องค่าเสียหายใดๆ จากหน่วยงานของรัฐไม่ได้

(๑) จังหวัดไม่ได้รับการจัดสรรเงินที่จะใช้ในการจัดซื้อหรือได้รับจัดสรรไม่เพียงพอที่จะทำการจัดซื้อครั้งต่อไป

(๒) มีการกระทำที่เข้าลักษณะผู้ยื่นข้อเสนอที่ชนะการจัดซื้อหรือที่ได้รับการคัดเลือกมีผลประโยชน์ร่วมกัน หรือมีส่วนได้เสียกับผู้ยื่นเสนอรายอื่น หรือขัดขวางการแข่งขันอย่างเป็นธรรม หรือสมยอมกันกับผู้ยื่นเสนอรายอื่นหรือเจ้าหน้าที่ในการเสนอราคา หรือสื่อว่ากระทำการทุจริตอื่นใดในการเสนอราคา

(๓) การทำการจัดซื้อครั้งนี้ต่อไปอาจก่อให้เกิดความเสียหายแก่จังหวัดหรือกระทบต่อประโยชน์สาธารณะ

(๔) กรณีอื่นในทำนองเดียวกับ (๑) (๒) หรือ (๓) ตามที่กำหนดในกฎกระทรวง ซึ่งออกตามความในกฎหมายว่าด้วยการจัดซื้อจัดจ้างและการบริหารพัสดุภาครัฐ

๑๑. การปฏิบัติตามกฎหมายและระเบียบ

ในระหว่างระยะเวลาการซื้อ ผู้ยื่นข้อเสนอที่ได้รับการคัดเลือกให้เป็นผู้ขายต้องปฏิบัติตามหลักเกณฑ์ที่กฎหมายและระเบียบได้กำหนดไว้โดยเคร่งครัด

๑๒. การประเมินผลการปฏิบัติงานของผู้ประกอบการ

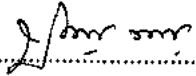
จังหวัด สามารถนำผลการปฏิบัติงานแล้วเสร็จตามสัญญาของผู้ยื่นข้อเสนอที่ได้รับการคัดเลือกให้เป็นผู้ขายเพื่อนำมาประเมินผลการปฏิบัติงานของผู้ประกอบการ

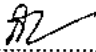
ทั้งนี้ หากผู้ยื่นข้อเสนอที่ได้รับการคัดเลือกไม่ผ่านเกณฑ์ที่กำหนดจะถูกระงับการยื่น
ข้อเสนอหรือทำสัญญากับจังหวัด ไร่ข้าวขาว




รายละเอียดการจัดซื้อวัสดุงานบ้านงานครัว

1. ผ้าปูที่นอนสามม้วน โทเรลเซียวกกลาง จำนวน 350 ผืน
2. ผ้าปูที่นอนพิเศษ Comp Twill สีฟ้า จำนวน 700 ผืน
3. ผ้าห่มขนหนูสีขาวทอโลโก้ จำนวน 1,000 ผืน
4. ผ้าขนหนูเช็ดมือ ขนาด 15" x 30" จำนวน 200 โหล
5. ผ้ายาง 2 หน้า หน้า 36" จำนวน 50 ม้วน
6. ผ้าโทเรลเซียวกกลาง หน้ากว้าง 44"/165 เส้น จำนวน 3,500 หลา
7. ผ้า Comp Twill สีฟ้า หน้ากว้าง 44" จำนวน 2,500 หลา
8. ผ้าโทเรลเซียวกกลาง หน้ากว้าง 60"/165 เส้น จำนวน 1,500 หลา
9. ผ้า Comp Twill สีฟ้า หน้ากว้าง 60" จำนวน 1,500 หลา
10. ผ้าดิบฟอกขาว Cotton 100% หน้ากว้าง 36"/140 เส้น จำนวน 1,200 หลา
11. ผ้าดิบฟอกขาว Cotton 100% หน้ากว้าง 44"/140 เส้น จำนวน 1,000 หลา
12. ผ้าดิบฟอกขาว Cotton 100% หน้ากว้าง 60"/140 เส้น จำนวน 1,000 หลา
13. ผ้าดิบฟอกสีเขียวเข้ม หน้ากว้าง 60"/140 เส้น จำนวน 3,500 หลา
14. ผ้าดิบฟอกสีเขียวเข้ม หน้ากว้าง 60"/210 เส้น จำนวน 10,000 หลา
15. ผ้าสี่เหลี่ยมสีเขียว 2 ชั้น เจาะกลาง ขนาด 2 ม. x 3 ม. เจาะช่องขนาด 12" x 7" ห่าง Top 42" จำนวน 200 ผืน
16. ผ้าสี่เหลี่ยมสีเขียว 2 ชั้น ขนาด 70" x 80" จำนวน 200 ผืน
17. ผ้าสี่เหลี่ยมสีเขียว 2 ชั้น ขนาด 50" x 50" จำนวน 2,000 ผืน
18. ผ้าสี่เหลี่ยมสีเขียว 2 ชั้น ปลอกเมโย ขนาด 20" x 48" จำนวน 150 ผืน
19. ผ้าสี่เหลี่ยมสีฟ้ากลาง 2 ชั้น ขนาด 150 cm. x 205 cm. เจาะช่องขนาด 65 cm. x 6 cm. ห่าง Top 60 cm. จำนวน 100 ผืน
20. ผ้าสี่เหลี่ยมสีฟ้ากลาง 2 ชั้น ขนาด 50" x 70" จำนวน 100 ผืน
21. ผ้าสี่เหลี่ยมสีฟ้ากลาง 2 ชั้น ขนาด 50" x 50" จำนวน 100 ผืน
22. ผ้าสี่เหลี่ยมสีฟ้ากลาง 2 ชั้น ขนาด 40" x 40" จำนวน 500 ผืน
23. ผ้าสี่เหลี่ยมสีฟ้ากลาง 2 ชั้น ขนาด 36" x 36" จำนวน 500 ผืน

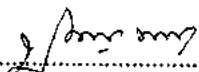

 (นางสาวปราณี พวงดี)
 ประธานกรรมการ

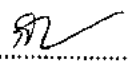

 (นางณัฐนันท์ ตริขันธ์กมล)
 กรรมการ

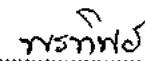

 (นางสาวพรทิพย์ ไปร่งใจ)
 กรรมการ

รายละเอียดการจัดซื้อวัสดุเครื่องแต่งกาย

1. เสื้อผู้ป่วยสามัญ ผ้าโทเรสีเขียวกกลาง จำนวน 300 ตัว
2. เสื้อผู้ป่วยพิเศษ ผ้าโทเรสีม่วงอ่อน จำนวน 1,000 ตัว
3. กางเกงผู้ป่วย ผ้าโทเรสีเขียวกกลาง จำนวน 300 ตัว
4. กางเกงผู้ป่วยพิเศษ ผ้าโทเรสีม่วงเข้ม จำนวน 1,000 ตัว
5. เสื้อผู้ป่วยICU ผ้าโทเรสีฟ้ากลาง จำนวน 100 ตัว
6. กางเกงผู้ป่วย ICU ผ้าโทเรสีฟ้ากลาง จำนวน 100 ตัว
7. เสื้อคลุมกิโมโน ผ้าโทเรสีม่วงกลาง จำนวน 200 ตัว
8. เสื้อผู้ป่วยเด็ก Size S ผ้าโทเรสีเขียวกกลางพิมพ์ลายการ์ตูน จำนวน 100 ตัว
9. กางเกงผู้ป่วยเด็ก Size S ผ้าโทเรสีเขียวกกลางพิมพ์ลายการ์ตูน จำนวน 100 ตัว
10. เสื้อผู้ป่วยเด็ก Size M ผ้าโทเรสีบานเย็นพิมพ์ลายการ์ตูน จำนวน 100 ตัว
11. กางเกงผู้ป่วยเด็ก Size M ผ้าโทเรสีบานเย็นพิมพ์ลายการ์ตูน จำนวน 100 ตัว
12. เสื้อผู้ป่วยSizeพิเศษ 3XL ผ้าโทเรสีฟ้ากลาง จำนวน 100 ตัว
13. เสื้อผู้ป่วยSizeพิเศษ 2XL ผ้าโทเรสีโอรสกลาง จำนวน 50 ตัว
14. ผ้าถุงผู้ป่วยพิเศษ ผ้าโทเรสีม่วงเข้ม จำนวน 500 ผืน
15. เสื้อกาวน์ห้องผ่าตัดแขนยาวรัดข้อ สีเขียวเข้ม จำนวน 500 ตัว


 (นางสาวปราณี พวงดี)
 ประธานกรรมการ

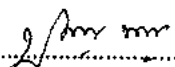

 (นางณัฐรันทร์ ตรีปิ่นกุ่มเกียร)
 กรรมการ

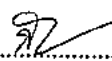

 (นางสาวพรทิพย์ โปรงใจ)
 กรรมการ

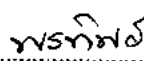
รายละเอียดคุณลักษณะวัสดุงานบ้านงานครัว

คุณลักษณะทั่วไป

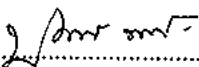
1. ผ้าปูที่นอนสามัญ โทเรลชีเยวปานกลาง จำนวน 350 ผืน
 - 1.1 เนื้อผ้าโทเรลชีเยวปานกลาง โพลีเอสเตอร์ 65% ($\pm 3\%$) ผ้าฝ้าย COTTON 35% ($\pm 3\%$) ทอด้วยด้ายเบอร์ 30 (± 3) \times 30 (± 3)
 - 1.2 จำนวนเส้นด้ายนับได้ไม่น้อยกว่า 165 เส้น ต่อตารางนิ้ว
 - 1.3 ด้ายย้อมสีอย่างดีทนการซักด้วยน้ำร้อน
 - 1.4 ผ้าไม่หดตัวเมื่อแช่หรือซักในน้ำธรรมดาและน้ำอุ่น
 - 1.5 พิมพ์ชื่อโรงพยาบาลปทุมธานี พิมพ์ปี พ.ศ. 2562 ตามลายผ้าที่กำหนดด้วยหมึกอย่างดี สีชัดเจน ไม่ลอกหลุด เมื่อแช่ ซักแล้วมีความกว้าง \times ยาว=60นิ้ว \times 107 นิ้ว
 - 1.6 ผู้เสนอราคาต้องส่งตัวอย่างผ้ามา 1 ผืน
2. ผ้าปูที่นอนพิเศษ Comp Twill สีฟ้า จำนวน 700 ผืน
 - 2.1 เนื้อผ้าComp Twill สีฟ้าโพลีเอสเตอร์ 65% ($\pm 3\%$) ผ้าฝ้าย COTTON 35% ($\pm 3\%$) ทอด้วยด้ายเบอร์ 45 (± 3) \times 34 (± 3)
 - 2.2 จำนวนเส้นด้ายนับได้ไม่น้อยกว่า 215 เส้น ต่อตารางนิ้ว
 - 2.3 ด้ายย้อมสีอย่างดีทนการซักด้วยน้ำร้อน
 - 2.4 ผ้าไม่หดตัวเมื่อแช่หรือซักในน้ำธรรมดาและน้ำอุ่น
 - 2.5 พิมพ์โลโก้โรงพยาบาลปทุมธานี 1 ตำแหน่ง ตามลายผ้าที่กำหนดด้วยหมึกอย่างดี สีชัดเจน ไม่ลอกหลุด เมื่อแช่ ซักแล้วมีความกว้าง \times ยาว=60นิ้ว \times 107 นิ้ว
 - 2.6 ผู้เสนอราคาต้องส่งตัวอย่างผ้ามา 1 ผืน
3. ผ้าห่มขนหนูสีขาวทอโลโก้ จำนวน 1,000 ผืน
 - 3.1 ผ้าขนหนูสีขาวขนาด 60 นิ้ว \times 80 นิ้ว สีขาว
 - 3.2 ทอโลโก้พร้อมชื่อโรงพยาบาลปทุมธานี กระทรวงสาธารณสุข ปี พ.ศ. 2562 โดยมีตราโรงพยาบาลขนาดเส้นผ่าศูนย์กลางไม่น้อยกว่า 23 นิ้ว
 - 3.3 ทอด้วยด้าย COTTON 100 %
 - 3.4 น้ำหนักไม่น้อยกว่า 36 ปอนด์ / โหล
 - 3.5 ผู้เสนอราคาต้องส่งตัวอย่างผ้ามา 1 ผืน
4. ผ้าขนหนูเช็ดมือ ขนาด 15" \times 30" จำนวน 200 โหล
 - 4.1 ผ้าขนหนูเช็ดมือ ขนาด 15" \times 30" คละสี
 - 4.3 ทอด้วยด้าย COTTON 100 %
 - 4.3 น้ำหนักไม่น้อยกว่า 2.7 ปอนด์ / โหล
 - 4.4 ผู้เสนอราคาต้องส่งตัวอย่างผ้ามา 1 ผืน
5. ผ้าเย็บ 2 หน้า หน้า 36" จำนวน 50 ม้วน
 - 5.1 แต่ละม้วนต้องมี 2 หน้า (สีชมพูและฟ้า) จำนวน 40 หลา
 - 5.2 ผู้เสนอราคาต้องส่งตัวอย่างผ้าไม่น้อยกว่า 3 เมตร



 (นางสาวปราณี พวงดี)
 ประธานกรรมการ

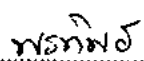

 (นางณัฐนันท์ ตรีปิ่นภูมิกร)
 กรรมการ


 (นางสาวพรทิพย์ โปรงใจ)
 กรรมการ

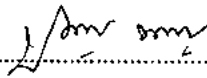
6. ผ้าทอเรสีเซียวกกลาง หน้ากว้าง 44"/165 เส้น จำนวน 3,500 หลา
- 6.1 เนื้อผ้าโพลีเอสเตอร์ 65% ($\pm 3\%$) ผ้าฝ้าย COTTON 35% ($\pm 3\%$) ทอด้วยด้าย 30 (± 3) \times 30 (± 3)
 - 6.2 จำนวนเส้นด้ายนับได้ไม่น้อยกว่า 165 เส้น ต่อหนึ่งตารางนิ้ว
 - 6.3 ด้ายย้อมสีอย่างตีทนการซักด้วยน้ำร้อน
 - 6.4 พิมพ์ชื่อโรงพยาบาลปทุมธานี พิมพ์ปีพ.ศ. 2562 ตามลายผ้าที่กำหนดด้วยหมึกอย่างดี สีชัดเจน ไม่ลอกหลุดเมื่อซักแล้ว
 - 6.5 ผู้เสนอราคาต้องส่งตัวอย่างผ้าไม่น้อยกว่า 3 เมตร
 - 6.6 แต่ละพับต้องมีจำนวนไม่เกิน 180 หลา
7. ผ้า Comp Twill สีฟ้า หน้ากว้าง 44" จำนวน 2,500 หลา
- 7.1 เนื้อผ้าโพลีเอสเตอร์ 65% ($\pm 3\%$) ผ้าฝ้าย COTTON 35% ($\pm 3\%$) ทอด้วยด้าย 45 (± 3) \times 34 (± 3)
 - 7.2 จำนวนเส้นด้ายนับได้ไม่น้อยกว่า 215 เส้น ต่อหนึ่งตารางนิ้ว
 - 7.3 ด้ายย้อมสีอย่างตีทนการซักด้วยน้ำร้อน
 - 7.4 พิมพ์โลโก้โรงพยาบาลปทุมธานี ตามลายผ้าที่กำหนดด้วยหมึกอย่างดี สีชัดเจน ไม่ลอกหลุดเมื่อซักแล้ว
 - 7.5 ผู้เสนอราคาต้องส่งตัวอย่างผ้าไม่น้อยกว่า 3 เมตร
 - 7.6 แต่ละพับต้องมีจำนวนไม่เกิน 180 หลา
8. ผ้าทอเรสีเซียวกกลาง หน้ากว้าง 60"/165 เส้น จำนวน 1,500 หลา
- 8.1 เนื้อผ้าทอเรสีเซียวกกลาง โพลีเอสเตอร์ 65% ($\pm 3\%$) ผ้าฝ้าย COTTON 35% ($\pm 3\%$) ทอด้วยด้าย 30 (± 3) \times 30 (± 3)
 - 8.2 จำนวนเส้นด้ายนับได้ไม่น้อยกว่า 165 เส้น ต่อหนึ่งตารางนิ้ว
 - 8.3 ด้ายย้อมสีอย่างตีทนการซักด้วยน้ำร้อน
 - 8.4 พิมพ์ชื่อโรงพยาบาลปทุมธานี พิมพ์ปีพ.ศ. 2562 ตามลายผ้าที่กำหนดด้วยหมึกอย่างดี สีชัดเจน ไม่ลอกหลุดเมื่อซักแล้ว
 - 8.5 ผู้เสนอราคาต้องส่งตัวอย่างผ้าไม่น้อยกว่า 3 เมตร
 - 8.6 แต่ละพับต้องมีจำนวนไม่เกิน 180 หลา
9. ผ้า Comp Twill สีฟ้า หน้ากว้าง 60" จำนวน 1,500 หลา
- 9.1 เนื้อผ้าโพลีเอสเตอร์ 65% ($\pm 3\%$) ผ้าฝ้าย COTTON 35% ($\pm 3\%$) ทอด้วยด้าย 45 (± 3) \times 34 (± 3)
 - 9.2 จำนวนเส้นด้ายนับได้ไม่น้อยกว่า 215 เส้น ต่อหนึ่งตารางนิ้ว
 - 9.3 ด้ายย้อมสีอย่างตีทนการซักด้วยน้ำร้อน
 - 9.4 พิมพ์โลโก้โรงพยาบาลปทุมธานี ตามลายผ้าที่กำหนดด้วยหมึกอย่างดี สีชัดเจน ไม่ลอกหลุดเมื่อซักแล้ว
 - 9.5 ผู้เสนอราคาต้องส่งตัวอย่างผ้าไม่น้อยกว่า 3 เมตร
 - 9.6 แต่ละพับต้องมีจำนวนไม่เกิน 180 หลา

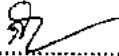

 (นางสาวปราณี พวงดี)
 ประธานกรรมการ

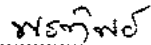

 (นางณัฐนันท์ ตรีปิ่นกมภีร์)
 กรรมการ


 (นางสาวพรทิพย์ โปรงใจ)
 กรรมการ

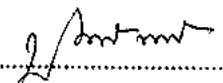
10. ผ้าดิบฟอกขาว Cotton 100% หน้ากว้าง 36"/140 เส้น จำนวน 1,200 หลา
- 10.1 ผ้าฝ้ายฟอกขาว Cotton 100% ทอด้วยด้ายเบอร์ 20(±3) x 20(±3)
 - 10.2 จำนวนเส้นด้ายนับได้ไม่น้อยกว่า 140 เส้นต่อหนึ่งตารางนิ้ว
 - 10.3 ผ้าหดตัวไม่น้อยกว่า 5% เมื่อแช่หรือซักในน้ำธรรมดาและน้ำอุ่น
 - 10.4 พิมพ์ชื่อโรงพยาบาลปทุมธานี พิมพ์ปีพ.ศ. 2562 ตามลายผ้าที่กำหนดด้วยหมึกอย่างดี สีชัดเจน ไม่ลอกหลุดเมื่อซักแล้ว
 - 10.5 แต่ละพับต้องมีจำนวนไม่เกิน 180 หลา
 - 10.6 ผู้เสนอราคาต้องส่งตัวอย่างผ้าไม่น้อยกว่า 3 เมตร
11. ผ้าดิบฟอกขาว Cotton 100% หน้ากว้าง 44"/140 เส้น จำนวน 1,000 หลา
- 11.1 ผ้าฝ้ายฟอกขาว Cotton 100% ทอด้วยด้ายเบอร์ 20(±3)x20(±3)
 - 11.2 จำนวนเส้นด้ายนับได้ไม่น้อยกว่า 140 เส้นต่อหนึ่งตารางนิ้ว
 - 11.3 ผ้าหดตัวได้ไม่เกิน 5% เมื่อแช่หรือซักในน้ำธรรมดาและน้ำอุ่น
 - 11.4 พิมพ์ชื่อโรงพยาบาลปทุมธานี พิมพ์ปีพ.ศ. 2562 ตามลายผ้าที่กำหนดด้วยหมึกอย่างดี สีชัดเจน ไม่ลอกหลุดเมื่อซักแล้ว
 - 11.5 แต่ละพับต้องมีจำนวนไม่เกิน 180 หลา
 - 11.6 ผู้เสนอราคาต้องส่งตัวอย่างผ้าไม่น้อยกว่า 3 เมตร
12. ผ้าดิบฟอกขาว Cotton 100% หน้ากว้าง 60"/140 เส้น จำนวน 1,000 หลา
- 12.1 ผ้าฝ้ายฟอกขาว Cotton 100% ทอด้วยด้ายเบอร์ 20(±3)x20(±3)
 - 12.2 จำนวนเส้นด้ายนับได้ไม่น้อยกว่า 140 เส้นต่อหนึ่งตารางนิ้ว
 - 12.3 ผ้าหดตัวได้ไม่เกิน 5% เมื่อแช่หรือซักในน้ำธรรมดาและน้ำอุ่น
 - 12.4 พิมพ์ชื่อโรงพยาบาลปทุมธานี พิมพ์ปีพ.ศ. 2562 ตามลายผ้าที่กำหนดด้วยหมึกอย่างดี สีชัดเจน ไม่ลอกหลุดเมื่อซักแล้ว
 - 12.5 แต่ละพับต้องมีจำนวนไม่เกิน 180 หลา
 - 12.6 ผู้เสนอราคาต้องส่งตัวอย่างผ้าไม่น้อยกว่า 3 เมตร
13. ผ้าดิบฟอกสีเขียวเข้ม หน้ากว้าง 60"/140 เส้น จำนวน 3,500 หลา
- 13.1 ผ้าฝ้าย 100% ย้อมสีเขียวเข้มทอด้วยด้ายเบอร์ 20(±3)x 20(±3)
 - 13.2 จำนวนเส้นด้ายนับได้ไม่น้อยกว่า 140 เส้นต่อหนึ่งตารางนิ้ว
 - 13.3 ด้ายย้อมสีอย่างดี ทนการซักด้วยน้ำร้อน
 - 13.4 ผ้าหดตัวได้ไม่เกิน 5% เมื่อแช่หรือซักในน้ำธรรมดาและน้ำอุ่น
 - 13.5 พิมพ์ชื่อโรงพยาบาลปทุมธานี พิมพ์ปีพ.ศ. 2562 ตามลายผ้าที่กำหนดด้วยหมึกอย่างดี สีชัดเจน ไม่ลอกหลุดเมื่อซักแล้ว
 - 13.6 แต่ละพับต้องมีจำนวนไม่เกิน 180 หลา
 - 13.7 ผู้เสนอราคาต้องส่งตัวอย่างผ้าไม่น้อยกว่า 3 เมตร
14. ผ้าดิบฟอกสีเขียวเข้ม หน้ากว้าง 60"/210 เส้น จำนวน 10,000 หลา
- 14.1 ผ้าฝ้าย 100% ย้อมสีเขียวเข้มแบบชันเฟอร์ไรซ์ ทอด้วยด้ายเบอร์ 40(±3)x 40(±3)
 - 14.2 จำนวนเส้นด้ายนับได้ไม่น้อยกว่า 210 เส้นต่อหนึ่งตารางนิ้ว



 (นางสาวปราณี พวงดี)
 ประธานกรรมการ

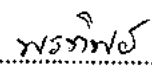

 (นางณัฐนันท์ ตรีปิ่นกมภีร์)
 กรรมการ


 (นางสาวพรทิพย์ โปรงใจ)
 กรรมการ

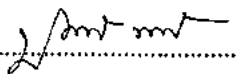
- 14.3 ด้ายย้อมสีอย่างดี ทนการซักด้วยน้ำร้อน
- 14.4 ผ้าหดตัวได้ไม่เกิน 5% เมื่อแช่หรือซักในน้ำธรรมดาและน้ำอุ่น
- 14.5 พิมพ์ชื่อโรงพยาบาลปทุมธานี พิมพ์ปีพ.ศ. 2562 ตามลายผ้าที่กำหนดด้วยหมึกอย่างดี สีชัดเจน ไม่ลอกหลุดเมื่อซักแล้ว
- 14.6 แต่ละพับต้องมีจำนวนไม่เกิน 180 หลา
- 14.7 ผู้เสนอราคาต้องส่งตัวอย่างไม่น้อยกว่า 3 เมตร
15. ผ้าสี่เหลี่ยมสีเขียว 2 ชั้น เจาะกลาง ขนาด 2 ม. x 3 ม. เจาะช่องขนาด 12"x 7" ห่าง Top 42" จำนวน 200 ผืน
- 15.1 ผ้าฝ้าย 100% ย้อมสีเขียวเข้มแบบชั้นเฟอร์ไรซ์ ทอด้วยด้ายเบอร์ 40(±3) x 40(±3)
- 15.2 จำนวนเส้นด้ายนับได้ไม่น้อยกว่า 210เส้นต่อหนึ่งตารางนิ้ว
- 15.3 ด้ายย้อมสีอย่างดี ทนการซักด้วยน้ำร้อน
- 15.4 ผ้าหดตัวได้ไม่เกิน 5%เมื่อแช่หรือซักในน้ำธรรมดาและน้ำอุ่น
- 15.5 พิมพ์ชื่อโรงพยาบาลปทุมธานี พิมพ์ปีพ.ศ. 2562 ตามลายผ้าที่กำหนดด้วยหมึกอย่างดี สีชัดเจน ไม่ลอกหลุดเมื่อซักแล้ว
- 15.6 ผู้เสนอราคาต้องส่งตัวอย่างไม่น้อยกว่า 1 ชิ้น
16. ผ้าสี่เหลี่ยมสีเขียว 2 ชั้น ขนาด 70" x 80" จำนวน 200 ผืน
- 16.1 ผ้าฝ้าย 100% ย้อมสีเขียวเข้มแบบชั้นเฟอร์ไรซ์ ทอด้วยด้ายเบอร์ 40(±3) x 40(±3)
- 16.2 จำนวนเส้นด้ายนับได้ไม่น้อยกว่า 210เส้นต่อหนึ่งตารางนิ้ว
- 16.3 ด้ายย้อมสีอย่างดี ทนการซักด้วยน้ำร้อน
- 16.4 ผ้าหดตัวได้ไม่เกิน 5%เมื่อแช่หรือซักในน้ำธรรมดาและน้ำอุ่น
- 16.5 พิมพ์ชื่อโรงพยาบาลปทุมธานี พิมพ์ปีพ.ศ. 2562 ตามลายผ้าที่กำหนดด้วยหมึกอย่างดี สีชัดเจน ไม่ลอกหลุดเมื่อซักแล้ว
- 16.6 ผู้เสนอราคาต้องส่งตัวอย่างไม่น้อยกว่า 1 ชิ้น
17. ผ้าสี่เหลี่ยมสีเขียว 2 ชั้น ขนาด 50" x 50" จำนวน 2,000 ผืน
- 17.1 ผ้าฝ้าย 100% ย้อมสีเขียวเข้มแบบชั้นเฟอร์ไรซ์ ทอด้วยด้ายเบอร์ 40(±3) x 40(±3)
- 17.2 จำนวนเส้นด้ายนับได้ไม่น้อยกว่า 210เส้นต่อหนึ่งตารางนิ้ว
- 17.3 ด้ายย้อมสีอย่างดี ทนการซักด้วยน้ำร้อน
- 17.4 ผ้าหดตัวได้ไม่เกิน 5%เมื่อแช่หรือซักในน้ำธรรมดาและน้ำอุ่น
- 17.5 พิมพ์ชื่อโรงพยาบาลปทุมธานี พิมพ์ปีพ.ศ. 2562 ตามลายผ้าที่กำหนดด้วยหมึกอย่างดี สีชัดเจน ไม่ลอกหลุดเมื่อซักแล้ว
- 17.6 ผู้เสนอราคาต้องส่งตัวอย่างไม่น้อยกว่า 1 ชิ้น
18. ผ้าสี่เหลี่ยมสีเขียว 2 ชั้น ปลูกเมโย ขนาด 20" x 48" จำนวน 150 ผืน
- 18.1 ผ้าฝ้าย 100% ย้อมสีเขียวเข้มแบบชั้นเฟอร์ไรซ์ ทอด้วยด้ายเบอร์ 40(±3) x 40(±3)
- 18.2 จำนวนเส้นด้ายนับได้ไม่น้อยกว่า 210เส้นต่อหนึ่งตารางนิ้ว
- 18.3 ด้ายย้อมสีอย่างดี ทนการซักด้วยน้ำร้อน
- 18.4 ผ้าหดตัวได้ไม่เกิน 5%เมื่อแช่หรือซักในน้ำธรรมดาและน้ำอุ่น
- 18.5 พิมพ์ชื่อโรงพยาบาลปทุมธานี พิมพ์ปีพ.ศ. 2562 ตามลายผ้าที่กำหนดด้วยหมึกอย่างดี สีชัดเจน ไม่ลอกหลุดเมื่อซักแล้ว


 (นางสาวปราณี พวงดี)
 ประธานกรรมการ

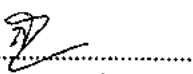

 (นางณัฐนันท์ ตรีปิ่นกุ่มกั๊ว)
 กรรมการ


 (นางสาวพรทิพย์ ไปร่งใจ)
 กรรมการ

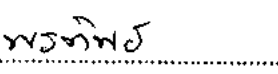
- 18.6 ผู้เสนอราคาต้องส่งตัวอย่างไม่น้อยกว่า 1 ชิ้น
19. ผ้าสี่เหลี่ยมสีฟ้ากลาง 2 ชั้น ขนาด 150 cm. x 205 cm. เจาะช่องขนาด 6.5 cm. x 6 cm. ห่าง Top 50 cm. จำนวน 100 ผืน
- 19.1 ผ้าฝ้าย 100% ย้อมสีฟ้ากลางแบบชั้นเฟอร์ไรซ์ทอด้วยด้ายเบอร์ 40(±3) x 40(±3)
- 19.2 จำนวนเส้นด้ายนับได้ไม่น้อยกว่า 210เส้นต่อหนึ่งตารางนิ้ว
- 19.3 ด้ายย้อมสีอย่างดี ทนการซักด้วยน้ำร้อน
- 19.4 ผ้าหดตัวได้ไม่เกิน 5%เมื่อแช่หรือซักในน้ำธรรมดาและน้ำอุ่น
- 19.5 พิมพ์ชื่อโรงพยาบาลปทุมธานี พิมพ์ปีพ.ศ. 2562 ตามลายผ้าที่กำหนดด้วยหมึกอย่างดี สีชัดเจน ไม่ลอกหลุดเมื่อซักแล้ว
- 19.6 ผู้เสนอราคาต้องส่งตัวอย่างไม่น้อยกว่า 1 ชิ้น
20. ผ้าสี่เหลี่ยมสีฟ้ากลาง 2 ชั้น ขนาด 50" x 70" จำนวน 100 ผืน
- 20.1 ผ้าฝ้าย 100% ย้อมสีฟ้ากลางแบบชั้นเฟอร์ไรซ์ทอด้วยด้ายเบอร์ 40(±3) x 40(±3)
- 20.2 จำนวนเส้นด้ายนับได้ไม่น้อยกว่า 210เส้นต่อหนึ่งตารางนิ้ว
- 20.3 ด้ายย้อมสีอย่างดี ทนการซักด้วยน้ำร้อน
- 20.4 ผ้าหดตัวได้ไม่เกิน 5%เมื่อแช่หรือซักในน้ำธรรมดาและน้ำอุ่น
- 20.5 พิมพ์ชื่อโรงพยาบาลปทุมธานี พิมพ์ปีพ.ศ. 2562 ตามลายผ้าที่กำหนดด้วยหมึกอย่างดี สีชัดเจน ไม่ลอกหลุดเมื่อซักแล้ว
- 20.6 ผู้เสนอราคาต้องส่งตัวอย่างไม่น้อยกว่า 1 ชิ้น
21. ผ้าสี่เหลี่ยมสีฟ้ากลาง 2 ชั้น ขนาด 50" x 50" จำนวน 100 ผืน
- 21.1 ผ้าฝ้าย 100% ย้อมสีฟ้ากลางแบบชั้นเฟอร์ไรซ์ทอด้วยด้ายเบอร์ 40(±3) x 40(±3)
- 21.2 จำนวนเส้นด้ายนับได้ไม่น้อยกว่า 210เส้นต่อหนึ่งตารางนิ้ว
- 21.3 ด้ายย้อมสีอย่างดี ทนการซักด้วยน้ำร้อน
- 21.4 ผ้าหดตัวได้ไม่เกิน 5%เมื่อแช่หรือซักในน้ำธรรมดาและน้ำอุ่น
- 21.5 พิมพ์ชื่อโรงพยาบาลปทุมธานี พิมพ์ปีพ.ศ. 2562 ตามลายผ้าที่กำหนดด้วยหมึกอย่างดี สีชัดเจน ไม่ลอกหลุดเมื่อซักแล้ว
- 21.6 ผู้เสนอราคาต้องส่งตัวอย่างไม่น้อยกว่า 1 ชิ้น
22. ผ้าสี่เหลี่ยมสีฟ้ากลาง 2 ชั้น ขนาด 40" x 40" จำนวน 500 ผืน
- 22.1 ผ้าฝ้าย 100% ย้อมสีฟ้ากลางแบบชั้นเฟอร์ไรซ์ทอด้วยด้ายเบอร์ 40(±3) x 40(±3)
- 22.2 จำนวนเส้นด้ายนับได้ไม่น้อยกว่า 210เส้นต่อหนึ่งตารางนิ้ว
- 22.3 ด้ายย้อมสีอย่างดี ทนการซักด้วยน้ำร้อน
- 22.4 ผ้าหดตัวได้ไม่เกิน 5%เมื่อแช่หรือซักในน้ำธรรมดาและน้ำอุ่น
- 22.5 พิมพ์ชื่อโรงพยาบาลปทุมธานี พิมพ์ปีพ.ศ. 2562 ตามลายผ้าที่กำหนดด้วยหมึกอย่างดี สีชัดเจน ไม่ลอกหลุดเมื่อซักแล้ว
- 22.6 ผู้เสนอราคาต้องส่งตัวอย่างไม่น้อยกว่า 1 ชิ้น
23. ผ้าสี่เหลี่ยมสีฟ้ากลาง 2 ชั้น ขนาด 36" x 36" จำนวน 500 ผืน
- 23.1 ผ้าฝ้าย 100% ย้อมสีฟ้ากลางแบบชั้นเฟอร์ไรซ์ทอด้วยด้ายเบอร์ 40(±3) x 40(±3)
- 23.2 จำนวนเส้นด้ายนับได้ไม่น้อยกว่า 210เส้นต่อหนึ่งตารางนิ้ว
- 23.3 ด้ายย้อมสีอย่างดี ทนการซักด้วยน้ำร้อน



(นางสาวปราณี พวงดี)
ประธานกรรมการ

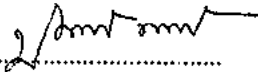



(นางณัฐนันท์ ตรีปิ่นกุ่มกীর)
กรรมการ

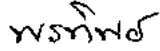


(นางสาวพรทิพย์ โปรงใจ)
กรรมการ

- 23.4 ผ่าหัดตัวได้ไม่เกิน 5%เมื่อแช่หรือซักในน้ำธรรมดาและน้ำอุ่น
- 23.5 พิมพ์ชื่อโรงพยาบาลปทุมธานี พิมพ์ปีพ.ศ. 2562 ตามลายผ้าที่กำหนดด้วยหมึกอย่างดี สีชัดเจน ไม่ลอกหลุดเมื่อซักแล้ว
- 23.6 ผู้เสนอราคาต้องส่งตัวอย่างไม่น้อยกว่า 1 ชิ้น


.....
(นางสาวปราณี พวงดี)
ประธานกรรมการ


.....
(นางณัฐนันท์ ดริปินกุมกิริ)
กรรมการ

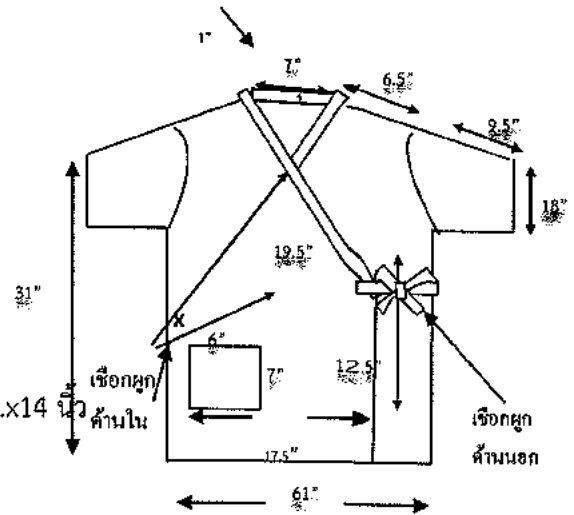

.....
(นางสาวพรทิพย์ โปรงใจ)
กรรมการ

รายละเอียดคุณลักษณะเครื่องแต่งกาย

คุณลักษณะทั่วไป

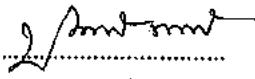
1. เสื้อผู้ป่วยสามัญ ผ้าโพลีเอสเตอร์กลาง จำนวน 300 ตัว
ขนาดเสื้อผู้ป่วยแบบกิโมโนเมื่อเย็บสำเร็จ

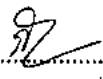
- ไหล่ = 6.5 นิ้ว
- สาบคอ = 1 นิ้ว
- รอบอก = 61 นิ้ว
- เสื้อยาว = 31 นิ้ว
- แขนสั้น = 9.5 นิ้ว
- เชือกผูกด้านใน = 2 คู่
- เชือกผูกด้านนอก = 1 คู่ ขนาด 2 cm.x14 นิ้ว
- ส่วนปลาย = 19.5 x 12.5 นิ้ว
- คอหลัง = 7 นิ้ว
- กระเป๋าสอดด้านขวามือ = 6x7 นิ้ว
- รอบปลายแขน = 18 นิ้ว

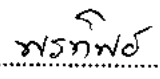


ผ้าที่ใช้ตัดเย็บเสื้อผู้ป่วย ผ้าโพลีเอสเตอร์กลาง จำนวน 300 ตัว

1. เนื้อผ้าโพลีเอสเตอร์กลาง โพลีเอสเตอร์ 65%(±3%) ผ้าฝ้าย COTTON 35%(±3%) ทอด้วยด้ายเบอร์ 30 (±3) x 30 (±3)
2. จำนวนเส้นด้ายนับได้ไม่น้อยกว่า 165 เส้นต่อหนึ่งตารางนิ้ว
3. ด้ายย้อมสีอย่างดี ทนการซักด้วยน้ำร้อน
4. ผ้าไม่หดตัวเมื่อแช่ หรือซักในน้ำธรรมดา และน้ำอุ่น
5. พิมพ์ชื่อโรงพยาบาลพุมธานีพิมพ์ปีพ.ศ. 2562 ตามลายที่กำหนด ด้วยหมึกอย่างดี สีชัดเจน ไม่ลอกหลุดเมื่อซักแล้ว
6. ผ้าที่เย็บต้องวัดไม่น้อยกว่า 9 ฝิเย็บต่อความยาว 1 นิ้ว
7. เย็บย้าตำแหน่งติดเชือกให้คงทน
8. ผู้เสนอราคาต้องส่งตัวอย่างสำเร็จรูปไปให้พิจารณา 1 ตัว

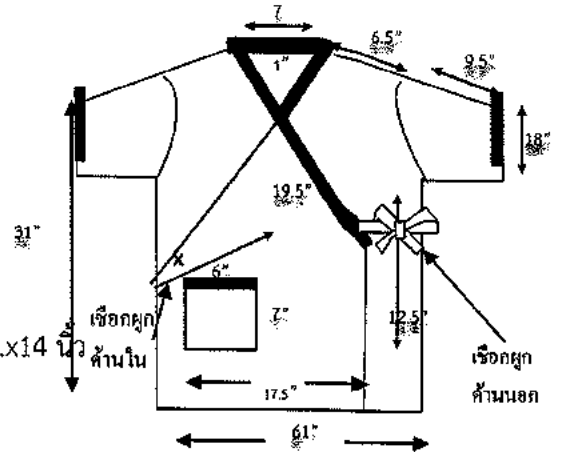

.....
(นางสาวปราณี พวงดี)
ประธานกรรมการ


.....
(นางณัฐนันท์ ตรีปิ่นกุ่มภีร์)
กรรมการ


.....
(นางสาวพรทิพย์ โปรงใจ)
กรรมการ

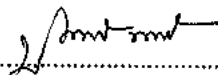
2. เสื้อผู้ป่วยพิเศษ ผ้าโพลีเอสเตอร์จำนวน 1,000 ตัว
ขนาดเสื้อผู้ป่วยแบบกิโมโนเมื่อเย็บสำเร็จ


- ไหล่ = 6.5 นิ้ว
- สาบคอ = 1 นิ้ว
- รอบอก = 61 นิ้ว
- เสื้อยาว = 31 นิ้ว
- แขนสั้น = 9.5 นิ้ว
- เชือกผูกด้านใน = 2 คู่
- เชือกผูกด้านนอก = 1 คู่ ขนาด 2 cm.x14 นิ้ว
- ส่วนปลาย = 19.5 x 12.5 นิ้ว
- คอหลัง = 7 นิ้ว
- กระเป๋าระหว่างแขน = 6x7 นิ้ว
- รอบปลายแขน = 18 นิ้ว

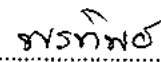


ผ้าที่ใช้ตัดเย็บเสื้อผู้ป่วย ผ้าโพลีเอสเตอร์จำนวน 1,000 ตัว

๑. เนื้อผ้าโพลีเอสเตอร์ โพลีเอสเตอร์ 65%(±3%) ผ้าฝ้าย COTTON 35%(±3%) ทอด้วยด้ายเบอร์ 45 (±3) x 45 (±3)
๒. จำนวนเส้นด้ายนับได้ไม่น้อยกว่า 210 เส้นต่อหนึ่งตารางนิ้ว
๓. ด้ายย้อมสีอย่างดี ทนการซักด้วยน้ำร้อน
๔. ผ้าไม่หดตัวเมื่อแช่ หรือซักในน้ำธรรมดา และน้ำอุ่น
๕. พิมพ์โลโก้โรงพยาบาลปทุมธานี 1 ตำแหน่งที่บริเวณอกขวา ตามลายที่กำหนด ด้วยหมึกอย่างดี สีชัดเจน ไม่ลอกหลุดเมื่อซักแล้ว
๖. แต่งสาบคอ, ปลายแขนและปากกระเป๋าด้วยผ้าโพลีเอสเตอร์เข้ม
๗. ผ้าที่เย็บต้องวัดไม่น้อยกว่า 9 ฝิเย็บต่อความยาว 1 นิ้ว
๘. เย็บย้าตำแหน่งติดเชือกให้คงทน
๙. ผู้เสนอราคาต้องส่งตัวอย่างสำเร็จรูปไปให้พิจารณา 1 ตัว

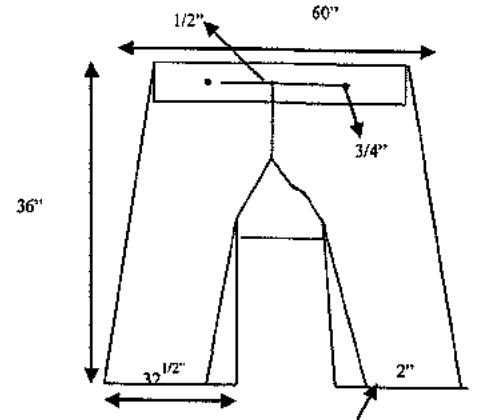

.....
(นางสาวปราณี พวงดี)
ประธานกรรมการ


.....
(นางฉัตรนันท์ ตรีปิ่นกุ่มกั๊ร์)
กรรมการ


.....
(นางสาวพรทิพย์ โปรงใจ)
กรรมการ

3. กางเกงผู้ป่วย ผ้าโพลีเอสเตอร์กลาง จำนวน 300 ตัว
ขนาดกางเกงผู้ป่วยเมื่อเย็บเสร็จ

- รอบเอว	= 60 นิ้ว
- ตัวยาว	= 36 นิ้ว
- รอบปลายขา	= 32 1/2 นิ้ว
- สายผูกเอวกว้าง	= 1/2 นิ้ว ยาง 63 นิ้ว
- เจาะรังคัม	= 2 รัง ห่างกัน 7 นิ้ว
- รังคัมกว้าง	= 3/4 นิ้ว
- พับขาขอบกางเกง	= 2 นิ้ว
- รังคัมกว้าง	= 3/4 นิ้ว



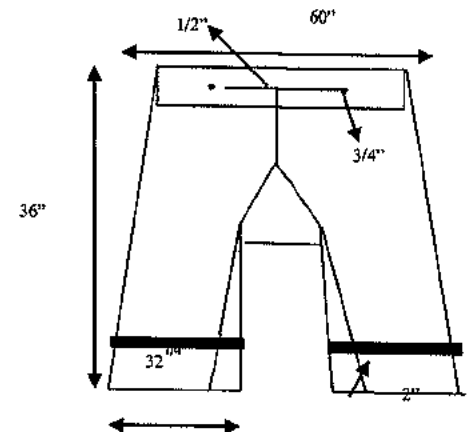
ผ้าที่ใช้ตัดเย็บกางเกงผู้ป่วย ผ้าโพลีเอสเตอร์กลาง

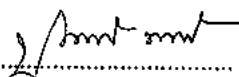
1. เนื้อผ้าโพลีเอสเตอร์กลาง โพลีเอสเตอร์ 65%(±3%) ผ้าฝ้าย COTTON 35%(±3%) ทอด้วยด้ายเบอร์ 30(±3) × 30 (±3)
2. จำนวนเส้นด้ายนับได้ไม่น้อยกว่า 165 เส้นต่อหนึ่งตารางนิ้ว
3. ด้ายย้อมสีอย่างดี ทนการซักด้วยน้ำร้อน
4. ผ้าไม่หดตัวเมื่อแช่ หรือซักในน้ำธรรมดา และน้ำอุ่น
5. พิมพ์ชื่อโรงพยาบาลปทุมธานีพิมพ์ปีพ.ศ. 2562 ตามลายที่กำหนด ด้วยหมึกอย่างดี สีชัดเจน ไม่ลอกหลุดเมื่อซักแล้ว
6. ผ้าที่เย็บต้องวัดไม่น้อยกว่า 9 ฝีเย็บต่อความยาว 1 นิ้ว
7. เย็บย่ำตำแหน่งติดเชือกให้คงทน
8. ผู้เสนอราคาต้องส่งตัวอย่างสำเร็จรูปไปให้พิจารณา 1 ตัว

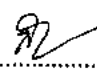
4. กางเกงผู้ป่วยพิเศษ ผ้าโพลีเอสเตอร์เข้ม จำนวน 1,000 ตัว

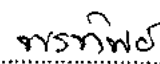
ขนาดกางเกงผู้ป่วยเมื่อเย็บเสร็จ

- รอบเอว	= 60 นิ้ว
- ตัวยาว	= 36 นิ้ว
- รอบปลายขา	= 32 1/2 นิ้ว
- สายผูกเอวกว้าง	= 1/2 นิ้ว ยาง 63 นิ้ว
- เจาะรังคัม	= 2 รัง ห่างกัน 7 นิ้ว
- รังคัมกว้าง	= 3/4 นิ้ว
- พับขาขอบกางเกง	= 2 นิ้ว
- รังคัมกว้าง	= 3/4 นิ้ว




.....
(นางสาวปราณี พวงดี)
ประธานกรรมการ


.....
(นางณัฐนันท์ ตรีปิ่นกุ่มกิริ)
กรรมการ


.....
(นางสาวพรทิพย์ โปรงใจ)
กรรมการ

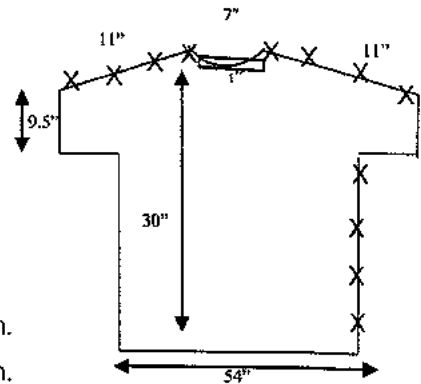
ผ้าที่ใช้ตัดเย็บกางเกงผู้ป่วย ผ้าโพลีเอสเตอร์ 65% (±3%) ผ้าฝ้าย COTTON 35% (±3%) ทอด้วยด้ายเบอร์

๑. เนื้อผ้าโพลีเอสเตอร์ 65% (±3%) ผ้าฝ้าย COTTON 35% (±3%) ทอด้วยด้ายเบอร์ 45 (±3) × 45 (±3)
๒. จำนวนเส้นด้ายนับได้ไม่น้อยกว่า 210 เส้นต่อหนึ่งตารางนิ้ว
๓. ด้ายย้อมสีอย่างดี ทนการซักด้วยน้ำร้อน
๔. ผ้าไม่หดตัวเมื่อแช่ หรือซักในน้ำธรรมดา และน้ำอุ่น
๕. พิมพ์โลโก้โรงพยาบาลปทุมธานี 1 ตำแหน่งตามลายที่กำหนด ด้วยหมึกอย่างดี สีชัดเจน ไม่ลอกหลุดเมื่อซักแล้ว
๖. แต่งปลายขาด้วยผ้าโพลีเอสเตอร์อ่อน
๗. ผ้าที่เย็บต้องวัดไม่น้อยกว่า 9 ฝิเย็บต่อความยาว 1 นิ้ว
๘. เย็บย้าตำแหน่งติดเชือกให้คงทน
๙. ผู้เสนอราคาต้องส่งตัวอย่างสำเร็จรูปไปให้พิจารณา 1 ตัว

5. เสื้อผู้ป่วย ICU ผ้าโพลีเอสเตอร์ฝักกลาง จำนวน 100 ตัว

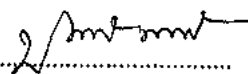
ขนาดเสื้อผู้ป่วยแบบผ่าข้างเมื่อเย็บเสร็จ


- | | |
|-----------------------|--------------------|
| - ไหล่ | = 11 นิ้ว |
| - สาคอ | = 1 นิ้ว |
| - รอบอก | = 54 นิ้ว |
| - เสื้อยาว | = 30 นิ้ว |
| - แขนสั้น | = 9.5 นิ้ว |
| - คอหลัง | = 7 นิ้ว |
| - เชือกผูกด้านข้าง | = 4 คู่ ขนาด 1 cm. |
| - เชือกผูกไหล่ 2 ข้าง | = 4 คู่ ขนาด 1 cm. |

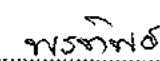


ผ้าที่ใช้ตัดเย็บเสื้อ ICU ผ้าโพลีเอสเตอร์ฝักกลาง จำนวน 100 ตัว

1. เนื้อผ้าโพลีเอสเตอร์ฝักกลาง โพลีเอสเตอร์ 65% (±3%) ผ้าฝ้าย COTTON 35% (±3%) ทอด้วยด้ายเบอร์ 30 (±3) × 30 (±3)
2. จำนวนเส้นด้ายนับได้ไม่น้อยกว่า 165 เส้นต่อหนึ่งตารางนิ้ว
3. ด้ายย้อมสีอย่างดี ทนการซักด้วยน้ำร้อน
4. ผ้าไม่หดตัวเมื่อแช่ หรือซักในน้ำธรรมดา และน้ำอุ่น
5. พิมพ์ชื่อโรงพยาบาลปทุมธานีพิมพ์ปีพ.ศ. 2562 ตามลายที่กำหนด ด้วยหมึกอย่างดี สีชัดเจน ไม่ลอกหลุดเมื่อซักแล้ว
6. ผ้าที่เย็บต้องวัดไม่น้อยกว่า 9 ฝิเย็บต่อความยาว 1 นิ้ว
7. เย็บย้าตำแหน่งติดเชือกให้คงทน
8. ผู้เสนอราคาต้องส่งตัวอย่างสำเร็จรูปไปให้พิจารณา 1 ตัว

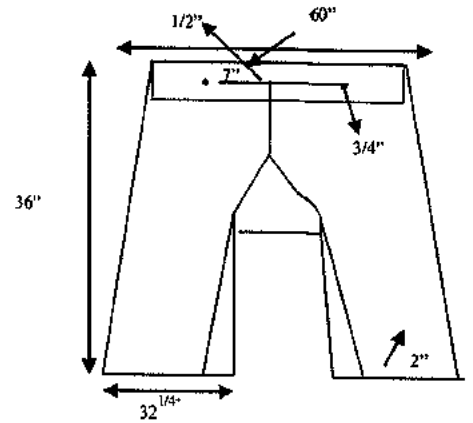

.....
(นางสาวปราณี พวงดี)
ประธานกรรมการ


.....
(นางฉวีวรรณ นันท์ ตรีปิ่นกมลศิริ)
กรรมการ


.....
(นางสาวพรทิพย์ โปรงใจ)
กรรมการ

6. กางเกงผู้ป่วย ICU ผ้าโพลีเอสเตอร์ฝักกลาง จำนวน 100 ตัว
ขนาดกางเกงผู้ป่วยเมื่อเย็บเสร็จ

- รอบเอว = 60 นิ้ว
- ตัวยาว = 36 นิ้ว
- รอบปลายขา = $32\frac{1}{2}$ นิ้ว
- สายผูกเอวกว้าง = $\frac{1}{2}$ นิ้ว ยาว 63 นิ้ว
- เจาะรั้งคุม = 2 รั้ง ห่างกัน 7 นิ้ว
- รั้งคุมกว้าง = $\frac{3}{4}$ นิ้ว
- พับขาขอบกางเกง = 2 นิ้ว



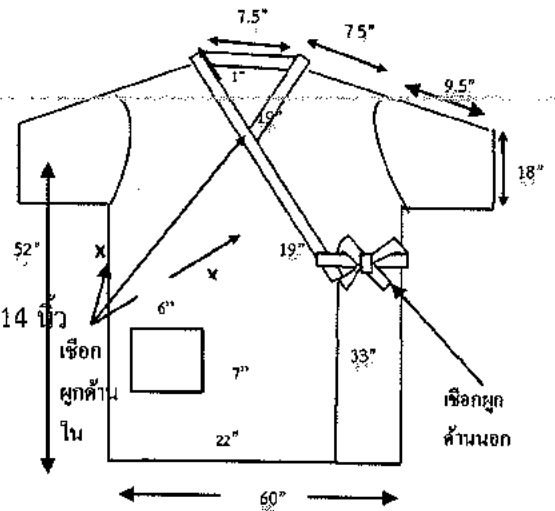
ผ้าที่ใช้ตัดเย็บกางเกงผู้ป่วย ICU ผ้าโพลีเอสเตอร์ฝักกลาง จำนวน 100 ตัว

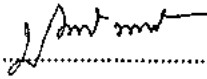
1. เนื้อผ้าโพลีเอสเตอร์ฝักกลาง โพลีเอสเตอร์ 65%(±3%) ผ้าฝ้าย COTTON 35%(±3%) ทอด้วยด้ายเบอร์ 30(±3) x 30 (±3)
2. จำนวนเส้นด้ายนับได้ไม่น้อยกว่า 165 เส้นต่อหนึ่งตารางนิ้ว
3. ด้ายย้อมสีอย่างดี ทนการซักด้วยน้ำร้อน
4. ผ้าไม่หดตัวเมื่อแช่ หรือซักในน้ำธรรมดา และน้ำอุ่น
5. พิมพ์ชื่อโรงพยาบาลบพุทธานิพิมพ์ปีพ.ศ. 2562 ตามลายที่กำหนด ด้วยหมึกอย่างดี สีชัดเจน ไม่ลอกหลุดเมื่อซักแล้ว
6. ผ้าที่เย็บต้องวัดไม่น้อยกว่า 9 ฝีเย็บต่อความยาว 1 นิ้ว
7. เย็บย่ำตำแหน่งติดเชือกให้คงทน
8. ผู้เสนอราคาต้องส่งตัวอย่างสำเร็จรูปไปให้พิจารณา

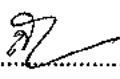
7. เสื้อคลุมกิโมโน ผ้าโพลีเอสเตอร์ฝักกลาง จำนวน 200 ตัว

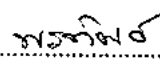
ขนาดเสื้อผู้ป่วยแบบกิโมโนเมื่อเย็บสำเร็จ

- ไหล่ = 7.5 นิ้ว
- สบคอก = 1 นิ้ว
- รอบอก = 60 นิ้ว
- เสื้อยาว = 52 นิ้ว
- แขนสั้น = 9.5 นิ้ว
- เชือกผูกด้านใน = 2 คู่
- เชือกผูกด้านนอก = 1 คู่ ขนาด 2 cm.x14 นิ้ว
- ส่วนปลาย = 22 x 33 นิ้ว
- คอหลัง = 7.5 นิ้ว
- กระเป๋าด้านซ้ายมือ = 6x7 นิ้ว
- รอบปลายแขน = 18 นิ้ว




.....
(นางสาวปราณี พวงดี)
ประธานกรรมการ


.....
(นางณัฐนันท์ ตรีปิ่นกมลภักร์)
กรรมการ

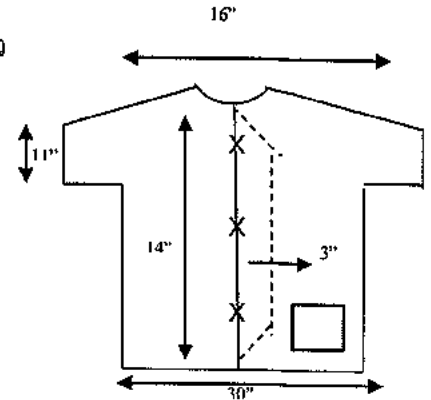

.....
(นางสาวพรทิพย์ โปรงใจ)
กรรมการ

ผ้าที่ใช้ตัดเย็บเสื้อคลุมกีโมโน ผ้าโพลีเอสเตอร์ 65% (±3%) COTTON 35% (±3%) ทอด้วยด้ายเบอร์ 30 (±3) x 30 (±3)

1. เนื้อผ้าโพลีเอสเตอร์ 65% (±3%) COTTON 35% (±3%) ทอด้วยด้ายเบอร์ 30 (±3) x 30 (±3)
2. จำนวนเส้นด้ายนับได้ไม่น้อยกว่า 165 เส้นต่อหนึ่งตารางนิ้ว
3. ด้ายย้อมสีอย่างดี ทนการซักด้วยน้ำร้อน
4. ผ้าไม่หดตัวเมื่อแช่ หรือซักในน้ำธรรมดา และน้ำอุ่น
5. พิมพ์ชื่อโรงพยาบาลปทุมธานีพิมพ์ปีพ.ศ. 2562 ตามลายที่กำหนด ด้วยหมึกอย่างดี สีชัดเจน ไม่ลอกหลุดเมื่อซักแล้ว
6. ผ้าที่เย็บต้องวัดไม่น้อยกว่า 9 ฝิเย็บต่อความยาว 1 นิ้ว
7. เย็บย้าตำแหน่งติดเชือกให้คงทน
8. ผู้เสนอราคาต้องส่งตัวอย่างสำเร็จรูปไปให้พิจารณา 1 ตัว

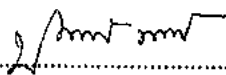
8. เสื้อผู้ป่วยเด็ก Size S ผ้าโพลีเอสเตอร์ 65% (±3%) COTTON 35% (±3%) ทอด้วยด้ายเบอร์ 30 (±3) x 30 (±3) ขนาดเสื้อผู้ป่วยแบบผ่าหน้าเมื่อเย็บเสร็จ

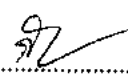
- ไหล่รวม = 16 นิ้ว
- รอบอก = 30 นิ้ว
- ยาว = 14 นิ้ว
- ลิ้น = 3 นิ้ว
- เชือกผูก = 3 คู่
- รอบปลายแขน = 11 นิ้ว

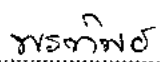


ผ้าที่ใช้ตัดเย็บเสื้อเด็ก Size S ผ้าโพลีเอสเตอร์ 65% (±3%) COTTON 35% (±3%) ทอด้วยด้ายเบอร์ 30 (±3) x 30 (±3)

1. เนื้อผ้าโพลีเอสเตอร์ 65% (±3%) COTTON 35% (±3%) ทอด้วยด้ายเบอร์ 30 (±3) x 30 (±3)
2. จำนวนเส้นด้ายนับได้ไม่น้อยกว่า 165 เส้นต่อหนึ่งตารางนิ้ว
3. ด้ายย้อมสีอย่างดี ทนการซักด้วยน้ำร้อน
4. ผ้าไม่หดตัวเมื่อแช่ หรือซักในน้ำธรรมดา และน้ำอุ่น
5. พิมพ์ชื่อโรงพยาบาลปทุมธานีพิมพ์ปีพ.ศ. 2562 ตามลายที่กำหนด ด้วยหมึกอย่างดี สีชัดเจน ไม่ลอกหลุดเมื่อซักแล้ว
6. ผ้าที่เย็บต้องวัดไม่น้อยกว่า 9 ฝิเย็บต่อความยาว 1 นิ้ว
7. เย็บย้าตำแหน่งติดเชือกให้คงทน
8. ผู้เสนอราคาต้องส่งตัวอย่างสำเร็จรูปไปให้พิจารณา 1 ตัว

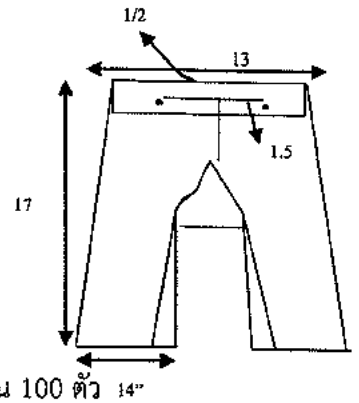

.....
(นางสาวปราณี พวงตี่)
ประธานกรรมการ


.....
(นางฉวีภรณ์ ดร.ปิ่นกมล)
กรรมการ


.....
(นางสาวพรทิพย์ โปรงใจ)
กรรมการ

9. กางเกงผู้ป่วยเด็ก Size S ผ้าโพลีเอสเตอร์ใยกลางพิมพ์ลายการ์ตูน จำนวน 100 ตัว
ขนาดกางเกงผู้ป่วยเด็ก เมื่อเย็บเสร็จ

- รอบเอว = 13 นิ้ว
- ตัวยาว = 17 นิ้ว
- รอบปลายขา = 14 นิ้ว
- สายผูกเอวกว้างxยาว = ½" x 23 นิ้ว
- เจาะรั้งคุม = 2 รั้ง ห่างกัน 1.5 นิ้ว

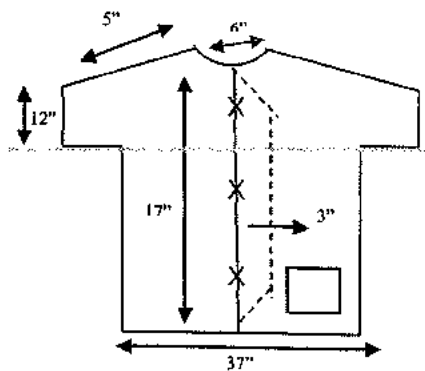


ผ้าที่ใช้ตัดเย็บกางเกงเด็ก Size S ผ้าโพลีเอสเตอร์ใยกลางพิมพ์ลายการ์ตูน จำนวน 100 ตัว

1. เนื้อผ้าโพลีเอสเตอร์ใยกลาง โพลีเอสเตอร์ 65%(±3%) COTTON 35%(±3%) ทอด้วยด้ายเบอร์ 30(±3) x 30(±3)
2. จำนวนเส้นด้ายนับได้ไม่น้อยกว่า 165 เส้นต่อหนึ่งตารางนิ้ว
3. ด้ายย้อมสีอย่างดี ทนการซักด้วยน้ำร้อน
4. ผ้าไม่หดตัวเมื่อแช่ หรือซักในน้ำธรรมดา และน้ำอุ่น
5. พิมพ์ชื่อโรงพยาบาลปทุมธานีพิมพ์ปีพ.ศ. 2562 ตามลายที่กำหนด ด้วยหมึกอย่างดี สีชัดเจน ไม่ลอกหลุดเมื่อซักแล้ว
6. ผ้าที่เย็บต้องวัดไม่น้อยกว่า 9 ฝิเย็บต่อความยาว 1 นิ้ว
7. เย็บย่ำตำแหน่งติดเชือกให้คงทน
8. ผู้เสนอราคาต้องส่งตัวอย่างสำเร็จรูปไปให้พิจารณา 1 ตัว

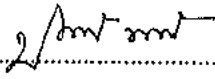
10. เสื้อผู้ป่วยเด็ก Size M ผ้าโพลีเอสเตอร์ใยแบนพิมพ์ลายการ์ตูน จำนวน 100 ตัว
ขนาดเสื้อผู้ป่วยแบบผ่าหน้าเมื่อเย็บเสร็จ

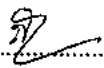
- ไหล่ = 5 นิ้ว
- รอบอก = 37 นิ้ว
- คอหลัง = 6 นิ้ว
- ยาว = 17 นิ้ว
- ลิ้น = 3 นิ้ว
- เชือกผูก = 3 คู่
- รอบปลายแขน = 12 นิ้ว

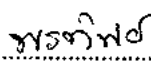


ผ้าที่ใช้ตัดเย็บเสื้อเด็ก Size M ผ้าโพลีเอสเตอร์ใยแบนพิมพ์ลายการ์ตูน

1. เนื้อผ้าโพลีเอสเตอร์ใยแบน โพลีเอสเตอร์ 65%(±3%) COTTON 35%(±3%) ทอด้วยด้ายเบอร์ 45(±3) x 45(±3)
2. จำนวนเส้นด้ายนับได้ไม่น้อยกว่า 210 เส้นต่อหนึ่งตารางนิ้ว
3. ด้ายย้อมสีอย่างดี ทนการซักด้วยน้ำร้อน
4. ผ้าไม่หดตัวเมื่อแช่ หรือซักในน้ำธรรมดา และน้ำอุ่น
5. พิมพ์ชื่อโรงพยาบาลปทุมธานีพิมพ์ปีพ.ศ. 2562 ตามลายที่กำหนด ด้วยหมึกอย่างดี สีชัดเจน ไม่ลอกหลุดเมื่อซักแล้ว
6. ผ้าที่เย็บต้องวัดไม่น้อยกว่า 9 ฝิเย็บต่อความยาว 1 นิ้ว


.....
(นางสาวปราณี พวงดี)
ประธานกรรมการ


.....
(นางณัฏฐนันท์ ตรีปิ่นภูมิกร)
กรรมการ

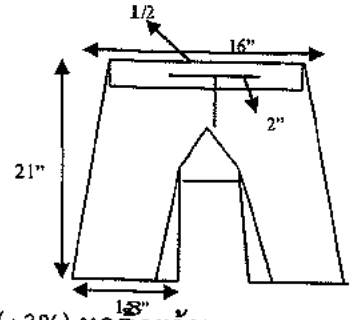

.....
(นางสาวพรทิพย์ โปรงใจ)
กรรมการ

7. เย็บย่ำตำแหน่งติดเชือกให้คงทน

8. ผู้เสนอราคาต้องส่งตัวอย่างสำเร็จรูปไปให้พิจารณา 1 ตัว

11. กางเกงผู้ป่วยเด็ก Size M ผ้าโพลีเอสเตอร์เย็บพิมพ์ลายการ์ตูน จำนวน 100 ตัว ขนาดกางเกงผู้ป่วยเด็ก เมื่อเย็บเสร็จ

- รอบเอว = 16 นิ้ว
- ตัวยาว = 21 นิ้ว
- รอบปลายขา = 18 นิ้ว
- สายผูกเอวกว้างxยาว = 1/2" x 35 นิ้ว
- เจาะรังคุด = 2 รัง ห่างกัน 2 นิ้ว



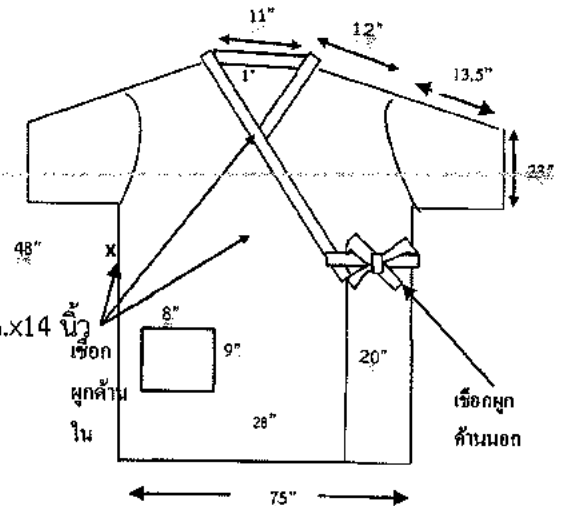
ผ้าที่ใช้ตัดเย็บเสื้อเด็ก Size M ผ้าโพลีเอสเตอร์เย็บพิมพ์ลายการ์ตูน จำนวน 100 ตัว

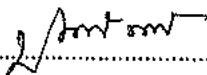
1. เนื้อผ้าโพลีเอสเตอร์ โพลีเอสเตอร์ 65%(±3%) COTTON 35%(±3%) ทอด้วยด้ายเบอร์ 45(±3) x45(±3)
2. จำนวนเส้นด้ายนับได้ไม่น้อยกว่า 210 เส้นต่อหนึ่งตารางนิ้ว
3. ด้ายย้อมสีอย่างดี ทนการซักด้วยน้ำร้อน
4. ผ้าไม่หดตัวเมื่อแช่ หรือซักในน้ำธรรมดา และน้ำอุ่น
5. พิมพ์ชื่อโรงพยาบาลพุมธานีพิมพ์ปีพ.ศ. 2562 ตามลายที่กำหนด ด้วยหมึกอย่างดี สีชัดเจน ไม่ลอกหลุดเมื่อซักแล้ว
6. ผ้าที่เย็บต้องวัดไม่น้อยกว่า 9 มีเย็บต่อความยาว 1 นิ้ว
7. เย็บย่ำตำแหน่งติดเชือกให้คงทน
8. ผู้เสนอราคาต้องส่งตัวอย่างสำเร็จรูปไปให้พิจารณา 1 ตัว

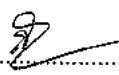
12. เสื้อผู้ป่วยSizeพิเศษ 3XL ผ้าโพลีเอสเตอร์ปานกลาง จำนวน 100 ตัว

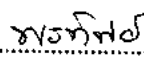
ขนาดเสื้อผู้ป่วยแบบกิโมโนเมื่อเย็บสำเร็จ

- ไหล่ = 12 นิ้ว
- สาคอ = 1 นิ้ว
- รอบอก = 75 นิ้ว
- เสื้อยาว = 48 นิ้ว
- แขนสั้น = 13.5 นิ้ว
- เชือกผูกด้านในสีส้ม = 2 คู่
- เชือกผูกด้านนอก = 1 คู่ ขนาด 2 cm.x14 นิ้ว
- ส่วนปลาย = 28 x 20 นิ้ว
- คอหลัง = 11 นิ้ว
- กระเป๋าสอด้านขวามือ = 8x9 นิ้ว
- รอบปลายแขน = 23 นิ้ว




 (นางสาวปราณี พวงดี)
 ประธานกรรมการ


 (นางณัฐนันท์ ตรีปิ่นกมลภักดิ์)
 กรรมการ


 (นางสาวพรทิพย์ โปรงใจ)
 กรรมการ

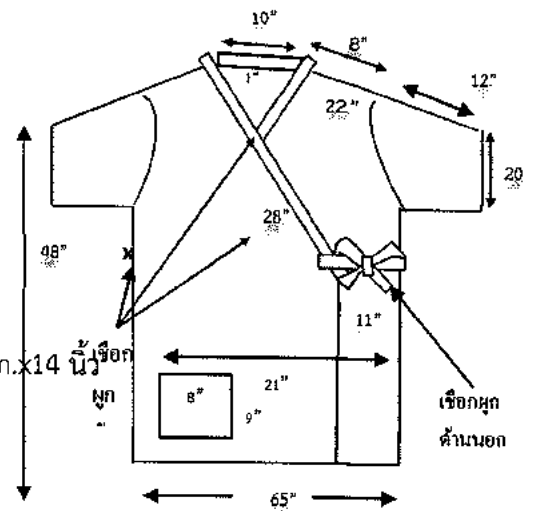
ผ้าที่ใช้ตัดเย็บเสื้อผ้าผู้ป่วยSizeพิเศษ 3XL ผ้าโพลีเอสเตอร์กลาง จำนวน 100 ตัว

1. เนื้อผ้าโพลีเอสเตอร์กลาง 65%(±3%) COTTON 35%(±3%) ทอด้วยด้ายเบอร์ 30(±3) x30(±3)
2. จำนวนเส้นด้ายนับได้ไม่น้อยกว่า 165 เส้นต่อหนึ่งตารางนิ้ว
3. ด้ายย้อมสีอย่างดี ทนการซักด้วยน้ำร้อน
4. ผ้าไม่หดตัวเมื่อแช่ หรือซักในน้ำธรรมดา และน้ำอุ่น
5. พิมพ์ชื่อโรงพยาบาลพุมธานีพิมพ์ปีพ.ศ. 2562 ตามลายที่กำหนด ด้วยหมึกอย่างดี สีชัดเจน ไม่ลอกหลุดเมื่อซักแล้ว
6. ผ้าที่เย็บต้องวัดไม่น้อยกว่า 9 ฝิเย็บต่อความยาว 1 นิ้ว
7. เย็บย้าตำแหน่งติดเชือกให้คงทน
8. ผู้เสนอราคาต้องส่งตัวอย่างสำเร็จรูปไปให้พิจารณา 1 ตัว

13. เสื้อผู้ป่วยSizeพิเศษ 2XL ผ้าโพลีเอสเตอร์กลาง จำนวน 50 ตัว

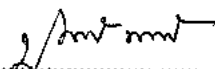
ขนาดเสื้อผู้ป่วยแบบกิโมโนเมื่อเย็บสำเร็จ


- ไหล่ = 8 นิ้ว
- สาคอ = 1 นิ้ว
- รอบอก = 65 นิ้ว
- เสื้อยาว = 48 นิ้ว
- แขนสั้น = 12 นิ้ว
- เชือกผูกด้านในสีฟ้า = 2 คู่
- เชือกผูกด้านนอก = 1 คู่ ขนาด 2 cm.x14 นิ้ว
- ส่วนปลาย = 28 x 11 นิ้ว
- คอหลัง = 10 นิ้ว
- กระเป๋าสอด้านขามือ = 8x9 นิ้ว
- รอบปลายแขน = 20 นิ้ว

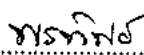


ผ้าที่ใช้ตัดเย็บเสื้อผ้าผู้ป่วยSizeพิเศษ 2XL ผ้าโพลีเอสเตอร์กลาง จำนวน 50 ตัว

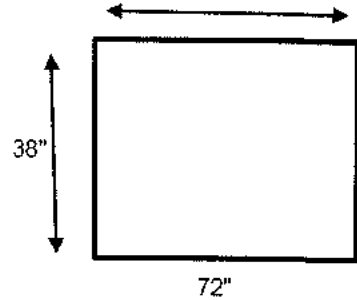
1. เนื้อผ้าโพลีเอสเตอร์กลาง โพลีเอสเตอร์ 65%(±3%) COTTON 35%(±3%) ทอด้วยด้ายเบอร์ 30(±3) x30(±3)
2. จำนวนเส้นด้ายนับได้ไม่น้อยกว่า 165 เส้นต่อหนึ่งตารางนิ้ว
3. ด้ายย้อมสีอย่างดี ทนการซักด้วยน้ำร้อน
4. ผ้าไม่หดตัวเมื่อแช่ หรือซักในน้ำธรรมดา และน้ำอุ่น
5. พิมพ์ชื่อโรงพยาบาลพุมธานีพิมพ์ปีพ.ศ. 2562 ตามลายที่กำหนด ด้วยหมึกอย่างดี สีชัดเจน ไม่ลอกหลุดเมื่อซักแล้ว
6. ผ้าที่เย็บต้องวัดไม่น้อยกว่า 9 ฝิเย็บต่อความยาว 1 นิ้ว
7. เย็บย้าตำแหน่งติดเชือกให้คงทน
8. ผู้เสนอราคาต้องส่งตัวอย่างสำเร็จรูปไปให้พิจารณา 1 ตัว


.....
(นางสาวปราณี พวงดี)
ประธานกรรมการ


.....
(นางณัฐนันท์ ตรีปิ่นกุ่มกীর)
กรรมการ


.....
(นางสาวพรทิพย์ ไปร่งใจ)
กรรมการ

14. ผ้าถุงผู้ป่วยพิเศษ ผ้าโพลีเอสเตอร์สีม่วงเข้ม จำนวน 500 ผืน
- รอบเอว = 72 นิ้ว
 - ความยาว = 38 นิ้ว

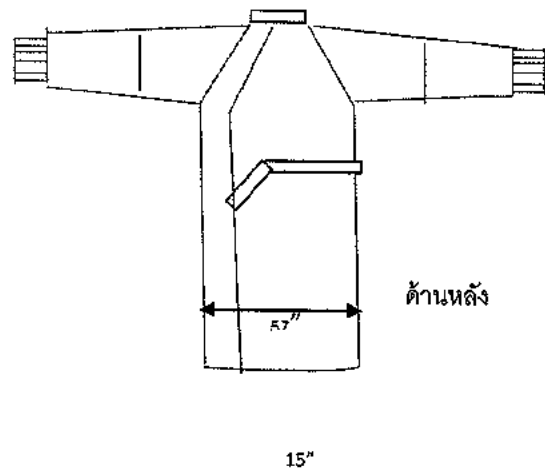
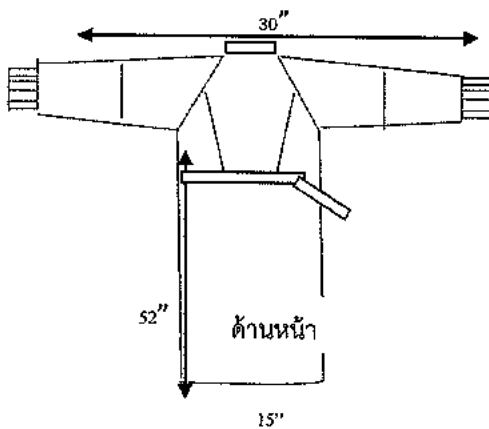


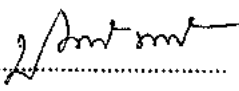
ผ้าที่ใช้ตัดเย็บผ้าถุงผู้ป่วย สีม่วงเข้ม

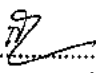
๑. เนื้อผ้าโพลีเอสเตอร์ 65%(±3%) ผ้าฝ้าย COTTON 35%(±3%) ทอด้วยด้ายเบอร์ 45 (±3) x 45 (±3)
๒. จำนวนเส้นด้ายนับได้ไม่น้อยกว่า 210 เส้นต่อหนึ่งตารางนิ้ว
๓. ด้ายย้อมสีอย่างดี ทนการซักด้วยน้ำร้อน
๔. ผ้าไม่หดตัวเมื่อแช่ หรือซักในน้ำธรรมดา และน้ำอุ่น
๕. พิมพ์โลโก้โรงพยาบาลปทุมธานี 2 ตำแหน่ง ตามลายที่กำหนด ด้วยหมึกอย่างดี สีชัดเจน ไม่ลอกหลุดเมื่อซักแล้ว
๖. ผ้าที่เย็บต้องวัดไม่น้อยกว่า 9 ฝิเย็บต่อความยาว 1 นิ้ว
๗. เย็บยี่ห้อตำแหน่งติดเชือกให้คงทน
๘. ผู้เสนอราคาต้องส่งตัวอย่างสำเร็จรูปไปให้พิจารณา 1 ผืน

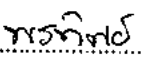
15. เสื้อกาวน์ห้องผ่าตัดแขนยาวรัดข้อ สีเขียวเข้ม จำนวน 500 ตัว
ขนาดL (เมื่อหดตัวแล้ว)

- รอบเอว = 57 นิ้ว
- เสื้อยาว = 52 นิ้ว
- ความยาว-ปลายแขน = 30 นิ้ว
- ปลายแขนหนา 2 ชั้น สูง = 15 นิ้ว
- แผ่นหลังชั้นขวา = 30 นิ้ว
- แผ่นหน้าชั้นขวา = 15 นิ้ว



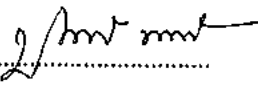

.....
(นางสาวปราณี พวงดี)
ประธานกรรมการ


.....
(นางฉวีภรณ์ นันท์ ตรีปิ่นกุ่มกั๊ร์)
กรรมการ



.....
(นางสาวพรทิพย์ ไปร่งใจ)
กรรมการ

ผ้าที่ใช้ตัดเย็บเสื้อกาวน์ห้องผ่าตัดแขนยาวรัดข้อ แบบชั้นฟอร์ไรซ์สี่เหลี่ยมจัตุรัส จำนวน 500 ตัว

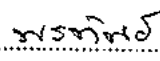
1. เนื้อผ้าฝ้าย 100% ย้อมสีเขียวเข้ม แบบชั้นฟอร์ไรซ์ทอด้วยด้ายเบอร์ 40(±3)×40(±3)
2. จำนวนเส้นด้ายนับได้ไม่น้อยกว่า 210 เส้นต่อหนึ่งตารางนิ้ว
3. ด้ายย้อมสีอย่างดี ทนการซักด้วยน้ำร้อน
4. ผ้าไม่หดตัวเมื่อแช่ หรือซักในน้ำธรรมดา และน้ำอุ่น
5. พิมพ์ชื่อโรงพยาบาลปทุมธานีพิมพ์ปีพ.ศ. 2562 ตามลายที่กำหนด ด้วยหมึกอสังขสิทธิ์ สีชัดเจน ไม่ลอกหลุดเมื่อซักแล้ว
6. ผ้าที่เย็บต้องวัดไม่น้อยกว่า 9 ฝีเย็บต่อความยาว 1 นิ้ว
7. เย็บย้าตำแหน่งติดเชือกให้คงทน
8. ผู้เสนอราคาต้องส่งตัวอย่างสำเร็จรูปไปให้พิจารณา 1 ตัว



 (นางสาวปราณี พวงดี)
 ประธานกรรมการ



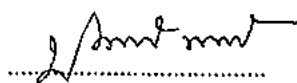
 (นางณัฐนันท์ ตรีป็นกุ่มกีร์)
 กรรมการ



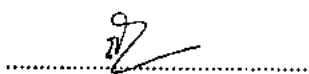
 (นางสาวพรทิพย์ ไปร่งใจ)
 กรรมการ

เงื่อนไขและข้อกำหนด

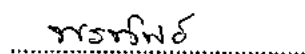
1. ผู้เสนอราคาต้องส่งตัวอย่างผ้าตัดเย็บสำเร็จทุกรายการ รายการละ 1 ชิ้น ดังนี้
2. การตัดผ้า ผ้าทุกชนิดให้ตัดตามความยาวของผ้า ห้ามตัดขวางผ้า
3. ต้องคำนวณผ้าเผื่อหด เมื่อซีกแล้วต้องได้ขนาดตามที่โรงพยาบาลกำหนด
4. ฝ้ายเย็บ ต้องวัดได้ไม่น้อยกว่า 9 ฝ้ายต่อ 1 นิ้ว
5. ผ้าที่ใช้ในการตัดเย็บจะต้องผ่านการตรวจสอบคุณภาพจากสถาบันพัฒนาอุตสาหกรรมสิ่งทอ โดยต้องมีรายงานผลทดสอบเนื้อผ้าซึ่งต้องออกให้ไม่เกิน 90 วัน นับถึงวันที่เสนอราคาและให้นำผลทดสอบฉบับจริงมาแสดงในวันยื่นตัวอย่างแล้วจะคืนให้ภายหลังจากตรวจสอบเสร็จสิ้น โดยต้องระบุคุณลักษณะอย่างน้อยดังนี้
 - ผ้าโทเร 165 เส้น อัตราส่วนผสม Polyester 65%(±3) Cotton 35%(±3) ด้ายทอเบอร์ 30x30(±3) จำนวนเส้นด้ายไม่น้อยกว่า 165 เส้น
 - ผ้าโทเร 210 เส้น อัตราส่วนผสม Polyester 65%(±3) Cotton 35%(±3) ด้ายทอเบอร์ 45x45(±3) จำนวนเส้นด้ายไม่น้อยกว่า 210 เส้น
 - ผ้าซันเฟอร์ไรซ์ Cotton 100% ด้ายทอเบอร์ 40x40(±3) จำนวนเส้นด้ายไม่น้อยกว่า 210 เส้น/ตารางนิ้ว
 - ผ้า Comp Twill อัตราส่วนผสม Polyester 65%(±3) Cotton 35%(±3) ด้ายทอเบอร์ 45x34(±3) จำนวนเส้นด้ายไม่น้อยกว่า 215 เส้น/ตารางนิ้ว
 - ผ้าขนหนู Cotton 100%
 - ผ้าฝ้าย Cotton 100% ด้ายทอเบอร์ 20x20(±3) จำนวนเส้นด้ายไม่น้อยกว่า 140 เส้น ตารางนิ้ว
6. ผู้เสนอราคาต้องมีหนังสือรับรองผลงานหรือหลักฐาน แสดงว่าเป็นผู้ประกอบการอาชีพจำหน่ายวัสดุผ้า เป็นผลงานที่เป็นคู่สัญญาโดยตรงกับส่วนราชการ หน่วยงานตามกฎหมายว่า ด้วยระเบียบบริหารราชการส่วนท้องถิ่น รัฐวิสาหกิจ หรือหน่วยงานเอกชนที่เชื่อถือได้
7. โรงพยาบาลสามารถสุ่มตรวจสอบสินค้าที่ได้รับจากผู้ชนะการประกวดราคาเมื่อมีข้อสงสัย โดยส่งไปทดสอบที่สถาบันพัฒนาอุตสาหกรรมสิ่งทอ และผู้ชนะการประกวดราคาต้องเป็นผู้เสียค่าใช้จ่ายในการทดสอบทุกรายการ
8. หากคณะกรรมการทดสอบแล้ว ผลปรากฏว่าผู้ชนะการประกวดราคาส่งมอบสินค้าคุณภาพต่ำกว่าคุณลักษณะเฉพาะของโรงพยาบาล โรงพยาบาลจะขอใช้สิทธิ์ในการคืนสินค้าทั้งหมด และให้ผู้ชนะการประกวดราคาจะต้องนำสินค้าใหม่มาเปลี่ยนให้ทางโรงพยาบาลภายใน 30 วัน
9. ผู้เสนอราคาสสามารถขอดูตัวอย่างได้ที่งานพัสดุ โรงพยาบาลปทุมธานี ในวันและเวลาราชการ



(นางสาวปราณี พวงดี)
ประธานกรรมการ



(นางณัฐนันท์ ตรีปิ่นกุ่มกীর)
กรรมการ



(นางสาวพรทิพย์ ไปร่งใจ)
กรรมการ