

NOTE :

1. เส้นมีการเสริม SHEAR STIRRUP บริเวณพื้นผิว
 2. การเสริมเหล็กข้อบ่งชี้, การเสริมเหล็กมุม 20g พื้น POST-TENSION
 การเสริมเหล็กข้อบ่งชี้, การเสริมเหล็กข้อบ่งชี้
 ให้ดูรายละเอียดในแบบ TYPICAL DETAILS อีกครั้งในเล่ม
 3. เหล็กเสริม (MILD STEEL) จะดัดขึ้นในตามมาตรฐาน มอก.24 ชนิด SD-40
 4. ตำแหน่งและพื้นที่ที่ปรากฏให้ทำการหล่อคอนกรีต
 ทำการติดตั้ง PRESTRESS ขอบและชิ้นแฉกข้างขึ้น

DIMENSION STYLE

CENTER TO CENTER 2.00
 CENTER TO EDGE 2.00
 EDGE TO EDGE 2.00

TENDON SYMBOL

2 STRANDS/TENDON
 3 STRANDS/TENDON
 4 STRANDS/TENDON
 5 STRANDS/TENDON

แปลนโครงสร้างชั้นดาดฟ้า
 มาตรฐาน 1:100

MIND STEELS LAY-OUT

สถาบันแบบแปลน กรมโยธาธิการและผังเมือง กรุงเทพมหานคร	
อาคารจอดรถ 8 ชั้น จพ.ลดธานี	
ชื่อแบบ	แปลน
ชื่อโครงการ	10562
ชื่อผู้จัดทำ	3/7
ชื่อผู้ตรวจสอบ	9-12
ชื่อผู้แก้ไข	
ชื่อผู้จัดทำ	
ชื่อผู้ตรวจสอบ	
ชื่อผู้จัดทำ	
ชื่อผู้ตรวจสอบ	
ชื่อผู้จัดทำ	
ชื่อผู้ตรวจสอบ	
ชื่อผู้จัดทำ	
ชื่อผู้ตรวจสอบ	

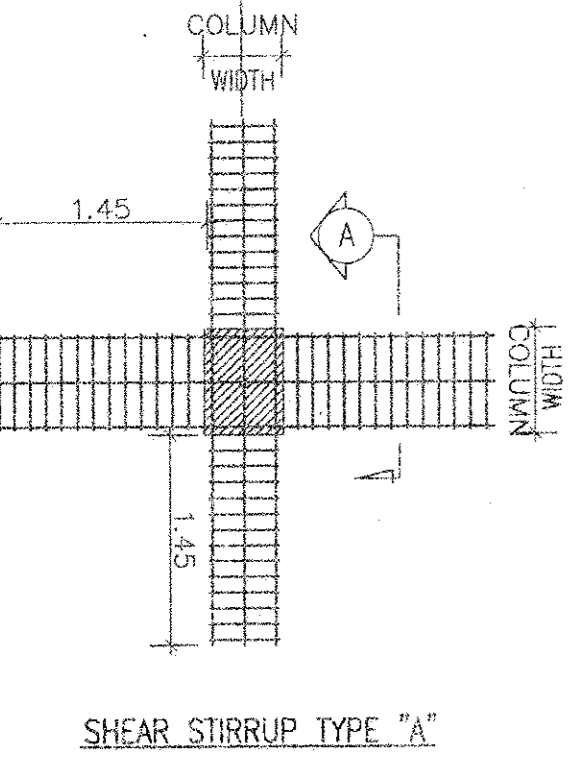
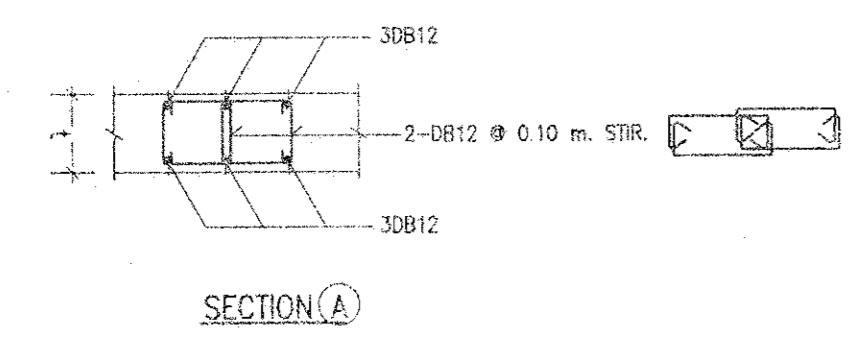
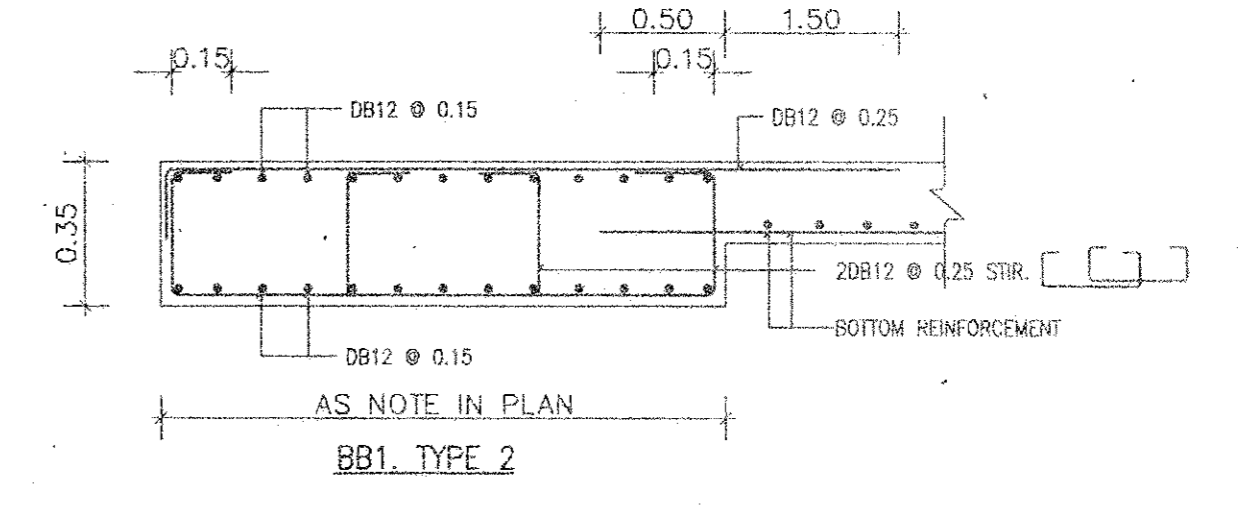
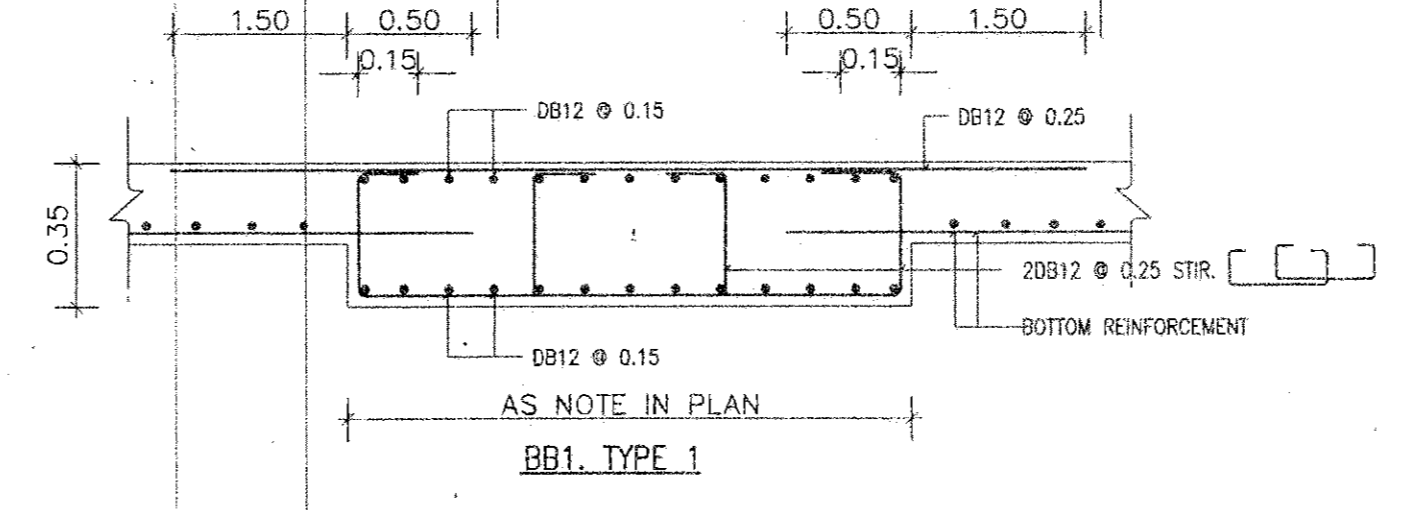
TOP REINFORCEMENT

NAME	DETAIL	LENGTH (m.)	SHAPE
T1	13-DB12 @ 0.10	3.10	1.95
T2	8-DB16 @ 0.15	3.55	2.30
T3	10-DB12 @ 0.125	2.55	1.80

BOTTOM REINFORCEMENT
 DB12 @ 0.50 m. TYPICAL ALL AREA

ADDITIONAL REINFORCEMENT
 R1 = 3 DB12 @ 0.10 m. (TOP&BOT) WITH STIRRUP RB 9 @ 0.10, L = VARE m.
 R2 = 3 DB12 @ 0.10 m. (TOP&BOT), L = 1.20 m.

OTHER WISE
 SEE TYPICAL DETAILS



	C1	C2	C3
เสาชั้นที่ 2-8		<p>22-Ø25MM. 3-Stir-Ø9MM,Ø0.25</p>	<p>8-Ø16MM. 2-Stir-Ø9MM,Ø0.25</p>
เสาชั้นที่ 1	<p>16-Ø25MM. 3-Stir-Ø9MM,Ø0.25</p>	<p>30-Ø28MM. 4-Stir-Ø9MM,Ø0.25</p>	<p>8-Ø20MM. 2-Stir-Ø9MM,Ø0.25</p>
เสาตอม่อ	<p>18-Ø25MM. 3-Stir-Ø9MM,Ø0.25</p>	<p>34-Ø28MM. 5-Stir-Ø9MM,Ø0.25</p>	<p>10-Ø20MM. 3-Stir-Ø9MM,Ø0.25</p>

กองแบบแปลน
กรมส่งเสริมการค้าระหว่างประเทศ
กระทรวงพาณิชย์

แผนผัง
อาคารจอดรถ - ๐ ชั้น
รพ.อุดรธานี

ช่างเขียน/ทำแบบ: _____
 อนุมัติ: วิศวกร/สถาปนิก: _____
 อนุมัติ: วิศวกร/สถาปนิก: _____
 อนุมัติ: วิศวกร/สถาปนิก: _____
 อนุมัติ: วิศวกร/สถาปนิก: _____
 อนุมัติ: วิศวกร/สถาปนิก: _____
 อนุมัติ: วิศวกร/สถาปนิก: _____
 อนุมัติ: วิศวกร/สถาปนิก: _____
 อนุมัติ: วิศวกร/สถาปนิก: _____
 อนุมัติ: วิศวกร/สถาปนิก: _____
 อนุมัติ: วิศวกร/สถาปนิก: _____

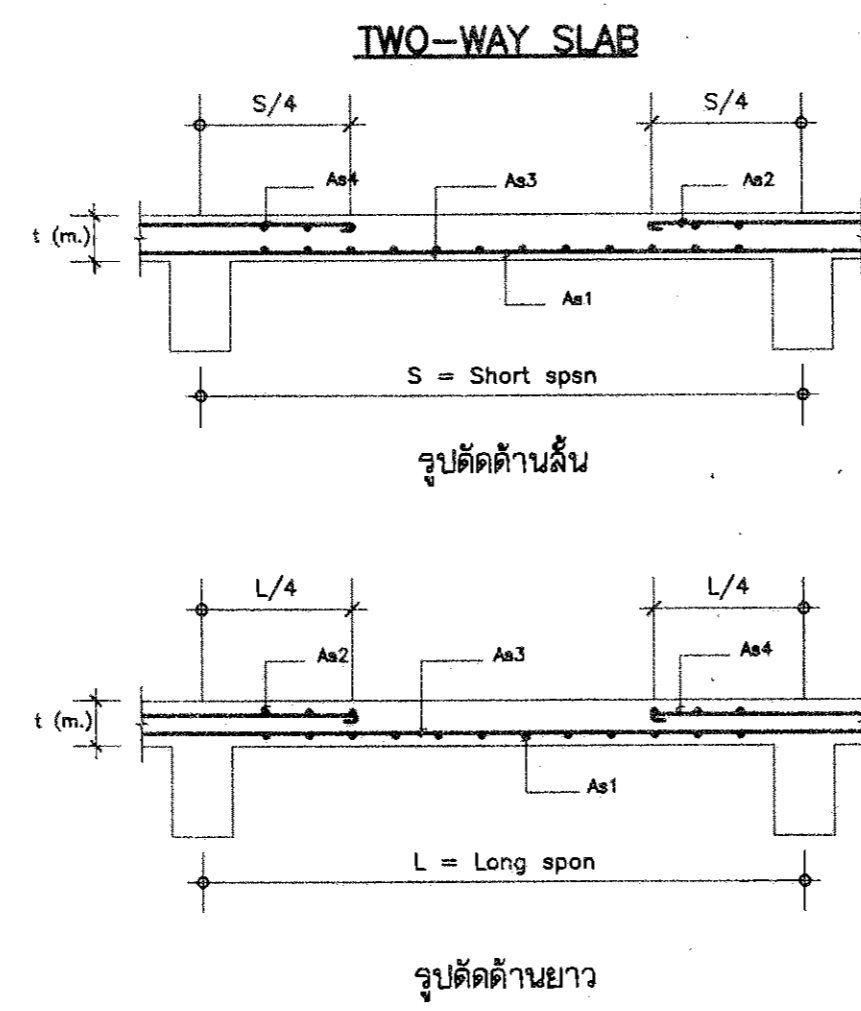
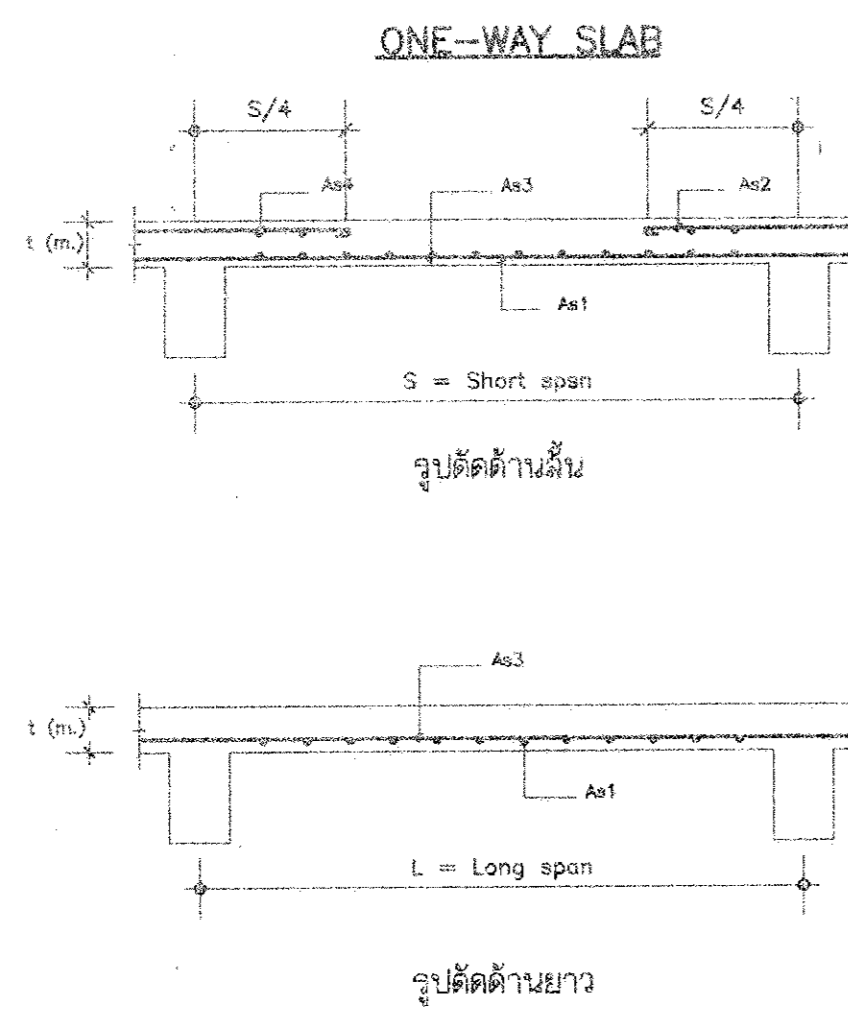
แบบขยายเสา

เลขแบบ: 10562
 หน้าที่: 5-14
 จำนวน: 37

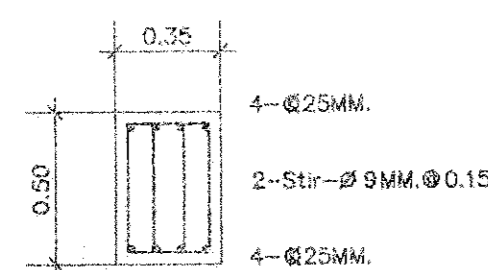
วันที่: _____

แบบแปลนนี้เป็นเอกสารลิขสิทธิ์ของกรมส่งเสริมการค้าระหว่างประเทศ
 ห้ามทำซ้ำโดยไม่ได้รับอนุญาต

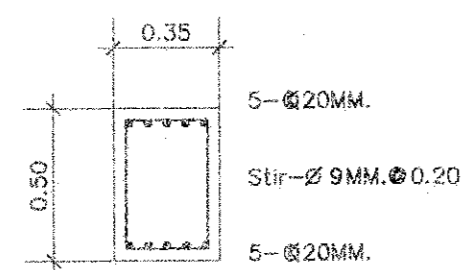
แบบขยายพื้น



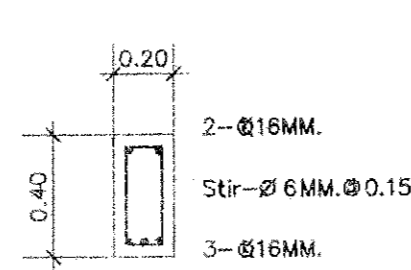
SLAB NO.	TYPE OF SLAB	t(m.)	As1	As2 (เสริมพิเศษ)	As3	As4 (เสริมพิเศษ)
S1	TWO-WAY SLAB	0.23	D818mm.Ø.15	D815mm.Ø.15	D816mm.Ø.20	D816mm.Ø.20
S2	TWO-WAY SLAB	0.23	R89mm.Ø.15	R89mm.Ø.15	R89mm.Ø.15	R89mm.Ø.15



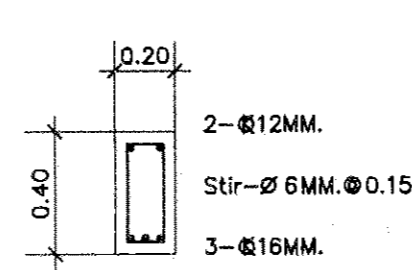
B1



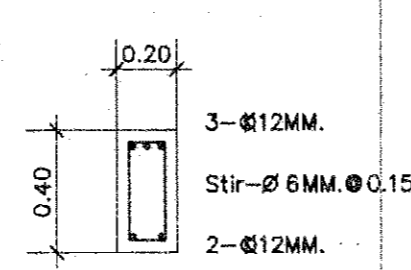
B2



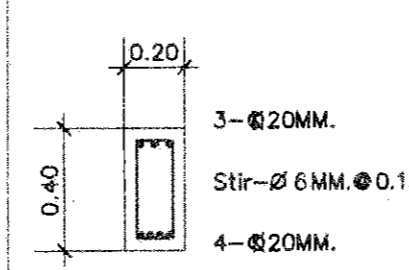
B3



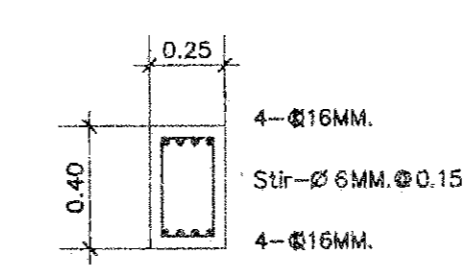
B4



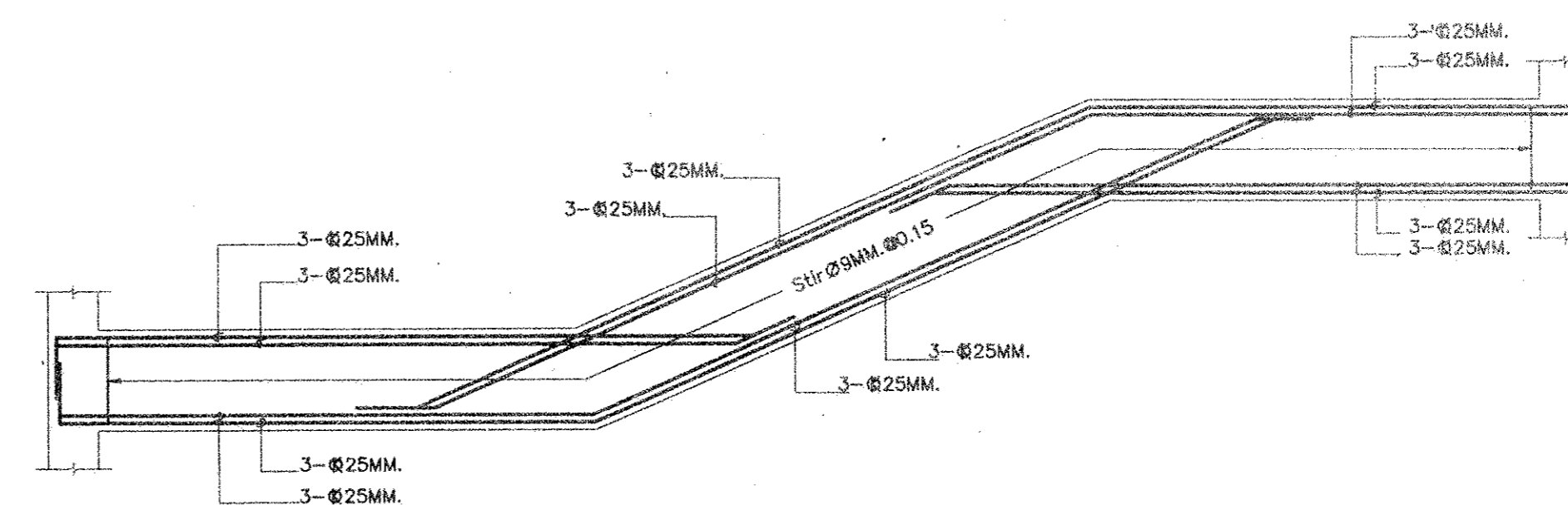
B5



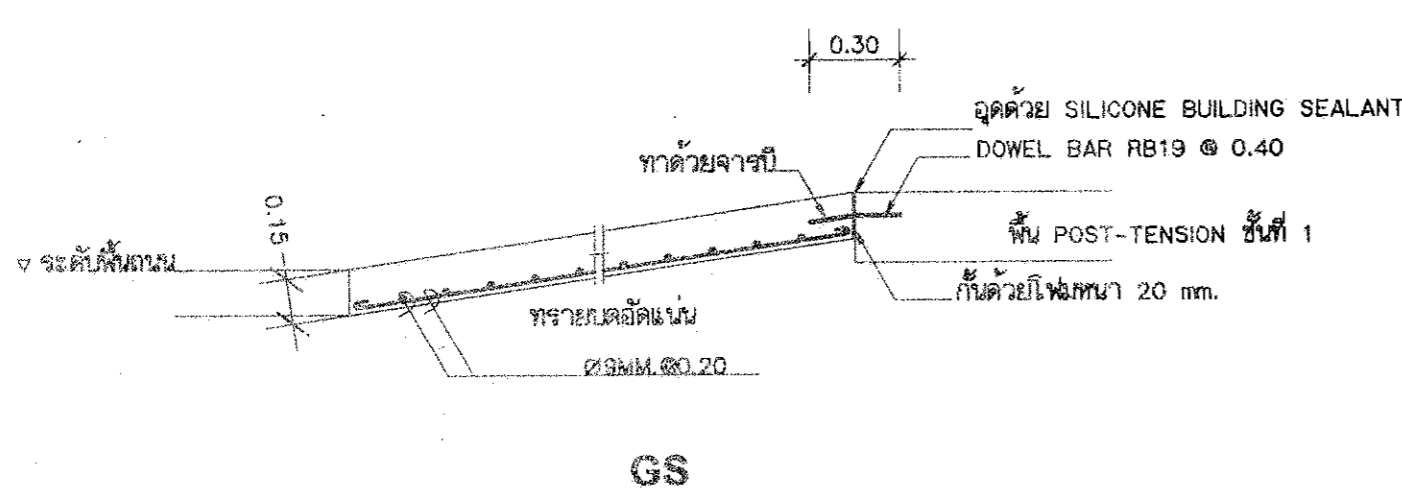
B6



B7



B7 (0.25x0.40)



กรมโยธาธิการและผังเมือง
 กรมโยธาธิการและผังเมือง
 กรุงเทพมหานคร

เลขที่: **10562**

อาคารจอดรถ 8 ชั้น
 จพ.อุตราธานี

ช่างเขียน/ช่างสำรวจ: **วิมลรัตน์ วิมลรัตน์**
 ตำแหน่ง: **วิศวกรโยธา**
 ต. วิมลรัตน์ (วิมลรัตน์)
 ส. วิมลรัตน์ (วิมลรัตน์)
 ผ. วิมลรัตน์ (วิมลรัตน์)
 อ. วิมลรัตน์ (วิมลรัตน์)

วันที่: **17/10/62**

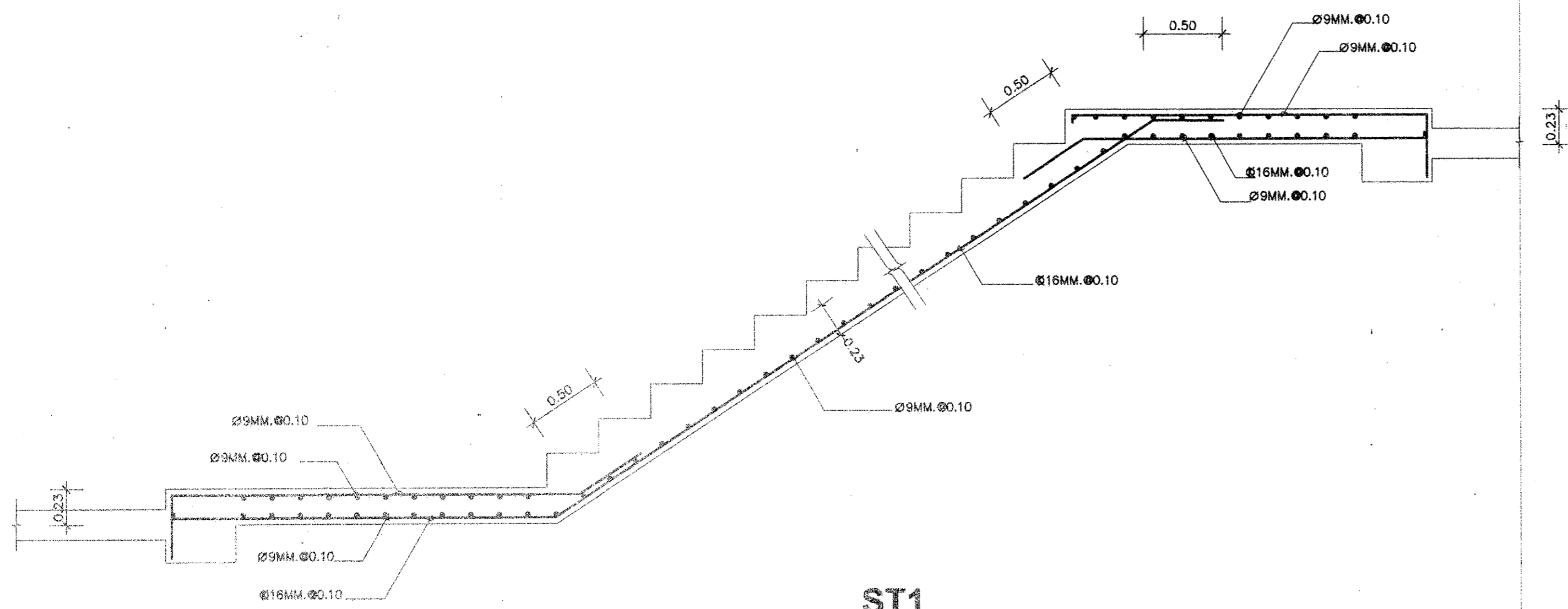
แบบขยายจากภาพ: **10562**

แผ่นที่: **S-15**

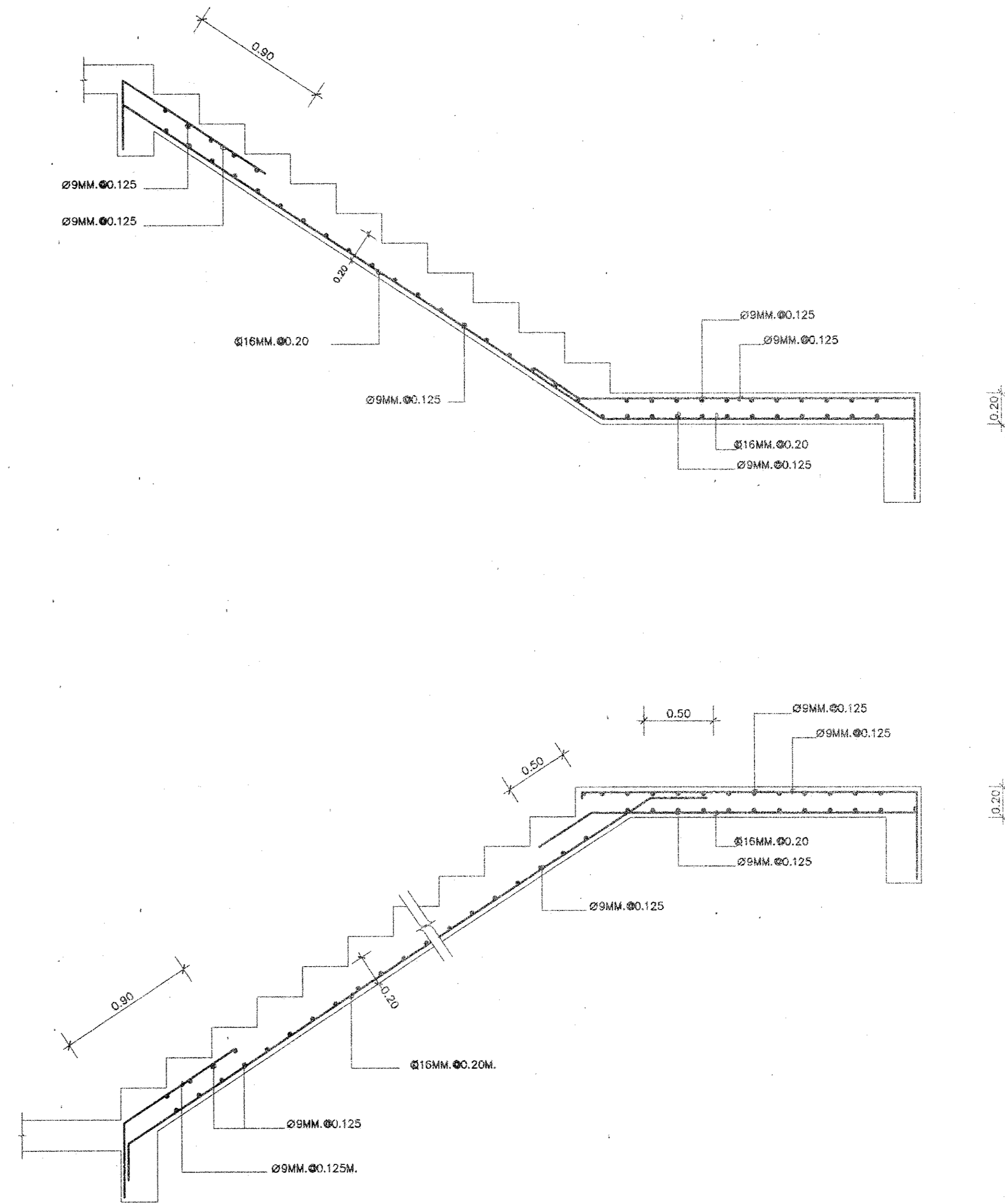
จำนวน: **3/7**

ชื่อคนเขียน: **วิมลรัตน์ วิมลรัตน์**

ชื่อคนตรวจสอบ: **วิมลรัตน์ วิมลรัตน์**



ST1



ST2

กรมแพทยแผนก กองสนับสนุนปฏิบัติการสุขภาพ กระทรวงสาธารณสุข	
แผนภูมิ	
อาคารจตุรพัก 6 ชั้น จ.อุตรดิตถ์	
วันที่เขียน/ทำแบบ	
งาน	ปฏิรูปอาคาร
สถาปนิก	
วิศวกร	
ช่างเขียน	
ช่างสำรวจ	
ช่างเทคนิค	
ช่างควบคุม	
ช่างก่อสร้าง	
ช่างเขียน	
ช่างเขียน	
แบบขยายบันได	
แผ่นที่	5-16
10562	3.7
วันที่	
ชื่อ	
ตำแหน่ง	
ชื่อ	
ตำแหน่ง	