

F
E
D
C
B
A

1 2 4 5 6 7 8
8.00 8.00 6.00 8.00 8.00 8.00
46.00
3.00

วางระแนงหน้า กว้าง 0.30ม. ผิวขัดมันเรียบ
บันขึ้น SLOPE 1:200 สว. ท่อระบายน้ำ

+4.40

+4.50

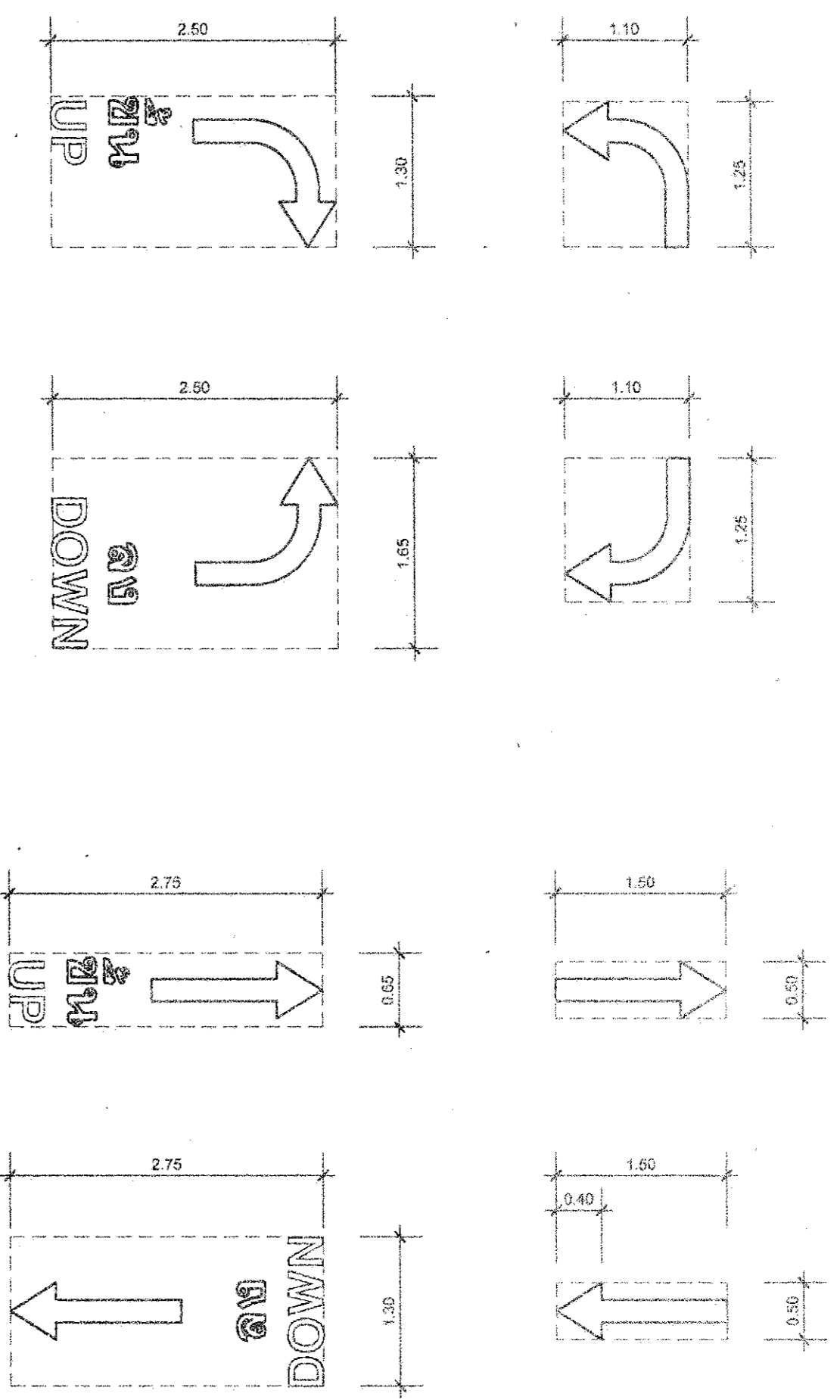
+3.10

+3.00

+3.10

แปลนพื้นที่ 2-7
มาตราส่วน 1 : 100

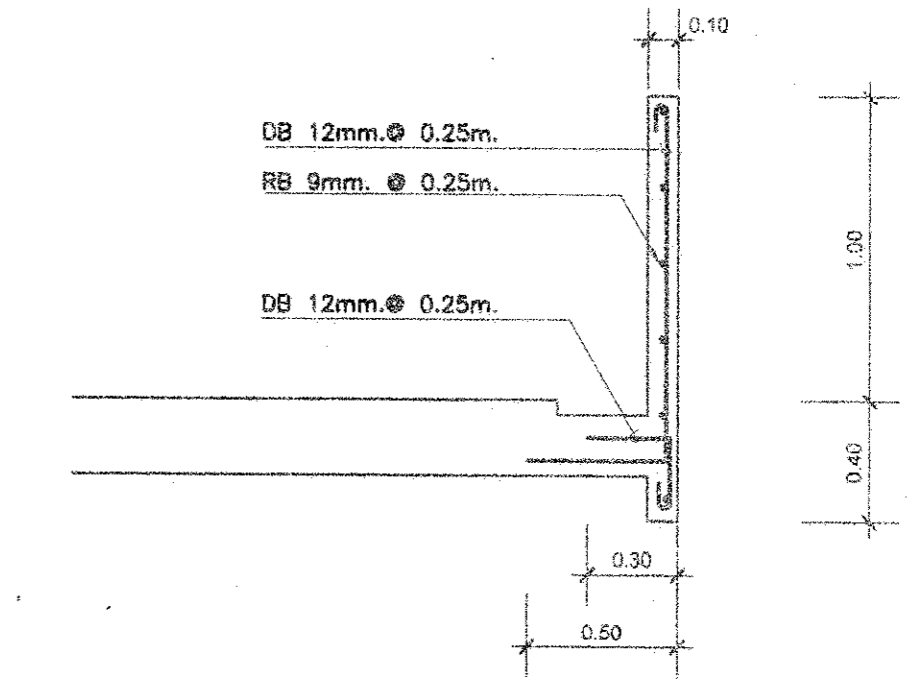
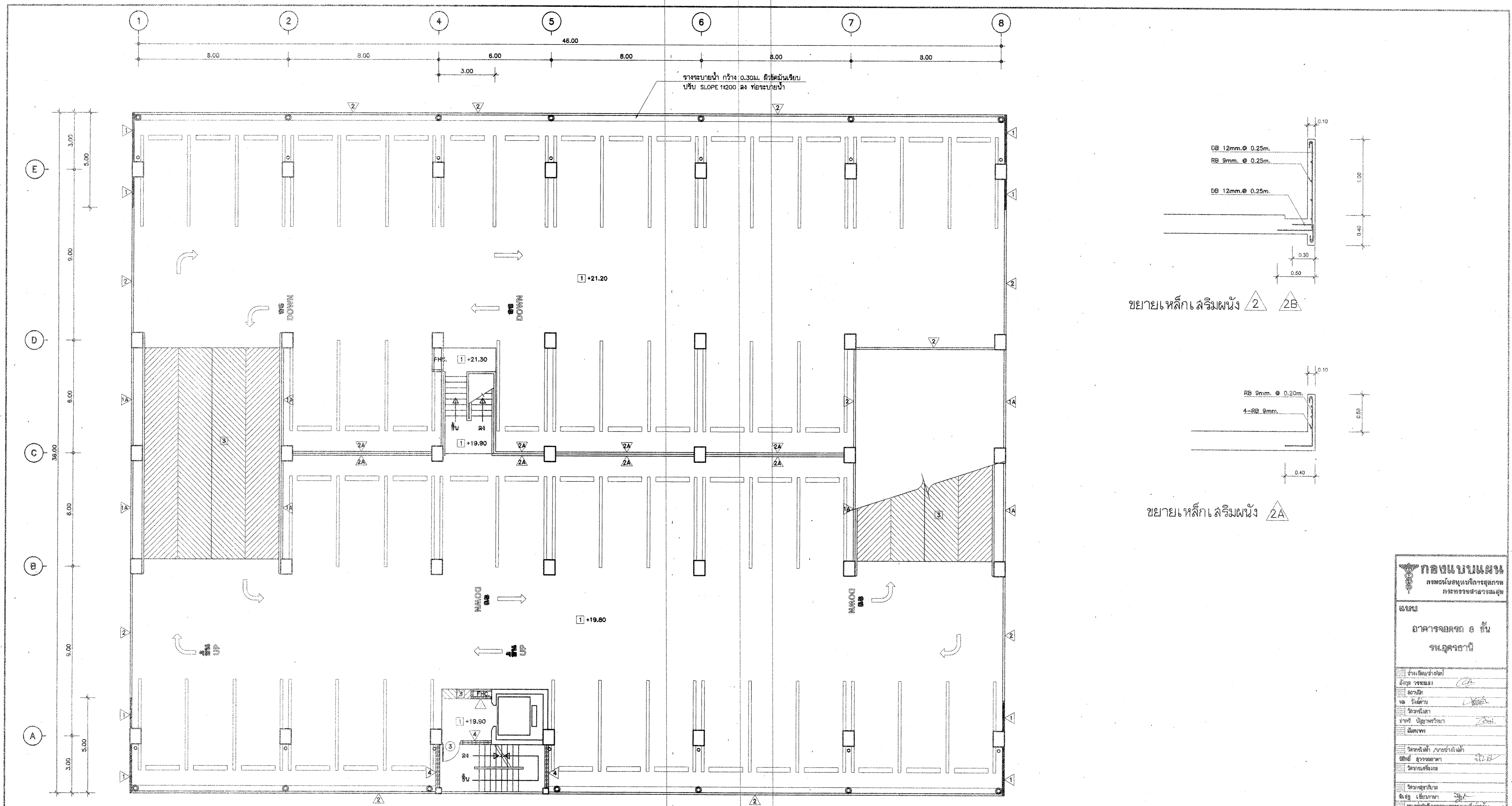
วางระแนงหน้า กว้าง 0.30ม. ผิวขัดมันเรียบ
บันขึ้น SLOPE 1:200 สว. ท่อระบายน้ำ



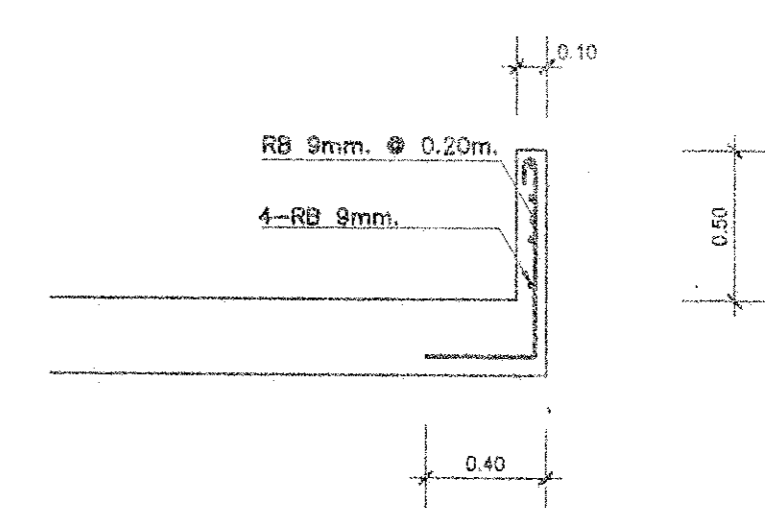
ขยายเครื่องหมายอาคารจบนพื้น
มาตราส่วน 1 : 50

ให้เป็นเครื่องหมายอาคารจบนพื้นอาคารที่สอดคล้องกันทำงานบนแบบแปลน โดยมีขนาดและสัดส่วนแบบขยาย ใช้วิธีระบายทิศทางบน

กองแบบพิมพ์ กรมส่งเสริมการปกครอง กระทรวงมหาดไทย	
แบบ อาคารจัดสรร 8 ชั้น พ.อุตรธานี	
งานเขียน/ทำแบบ	
ผู้จัดทำแบบ	
ผู้ตรวจสอบ	
ผู้ควบคุมงาน	
ผู้ควบคุมงาน	
ผู้ควบคุมงาน	
ผู้ควบคุมงาน	
ผู้ควบคุมงาน	
ผู้ควบคุมงาน	
แปลนพื้นที่ 2-7	
เลขที่แบบ	10562
วันที่	03/13
จำนวน	37
วันที่พิมพ์	
วันที่พิมพ์	05/06/02
แบบแปลนนี้เป็นลิขสิทธิ์ของกรมส่งเสริมการปกครอง ห้ามทำซ้ำโดยไม่ได้รับอนุญาต	



ขยายเหล็กเสริมผนัง 2 2B

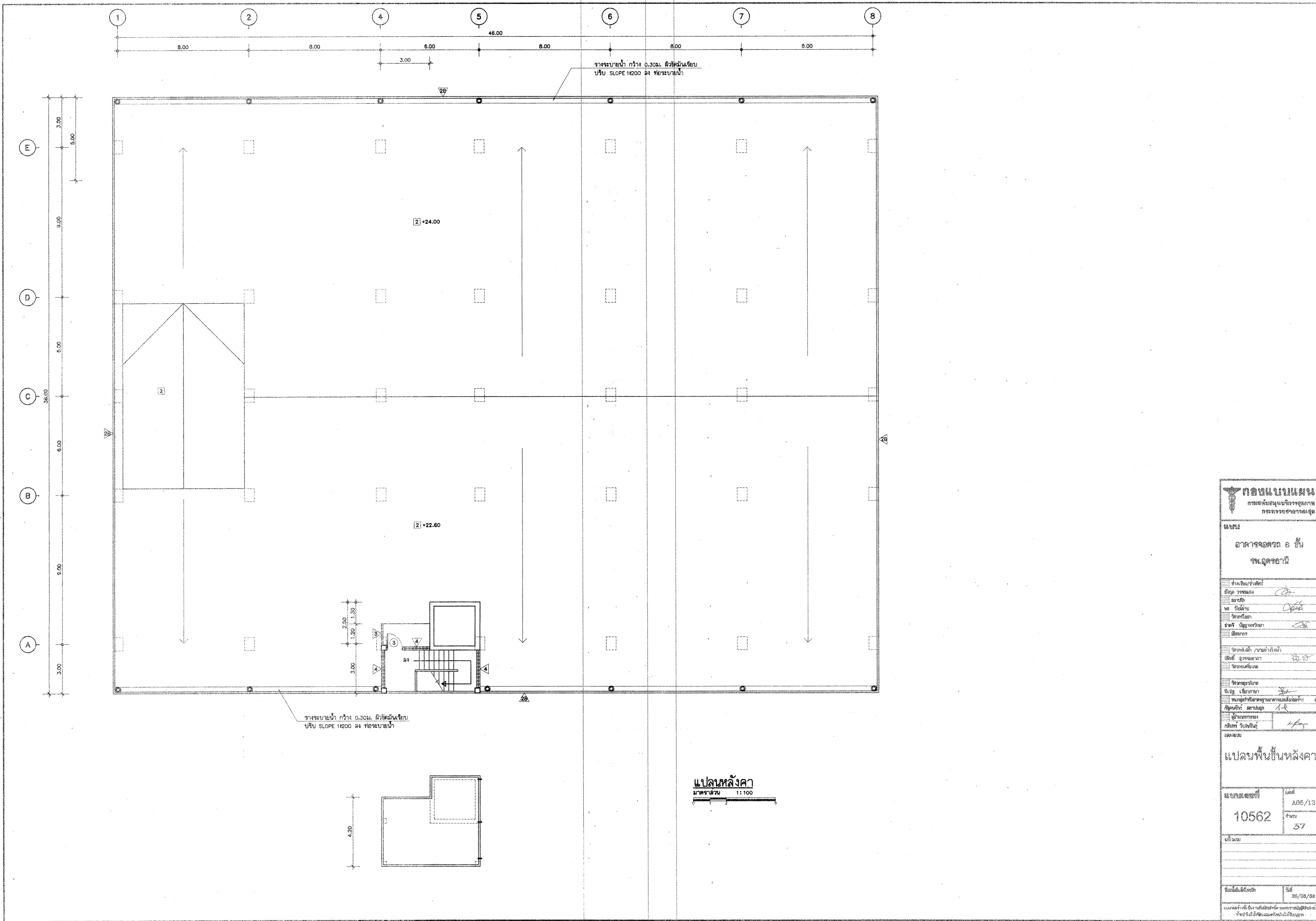


ขยายเหล็กเสริมผนัง 2A

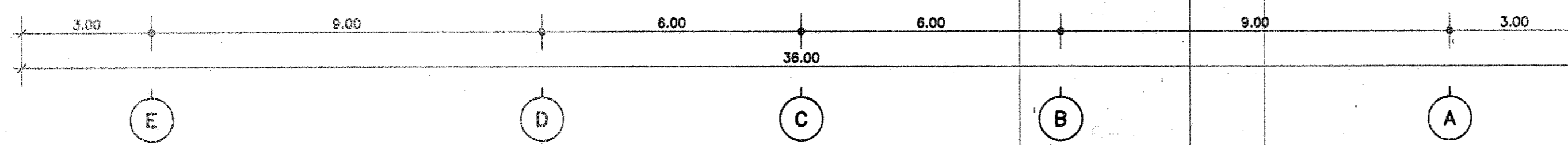
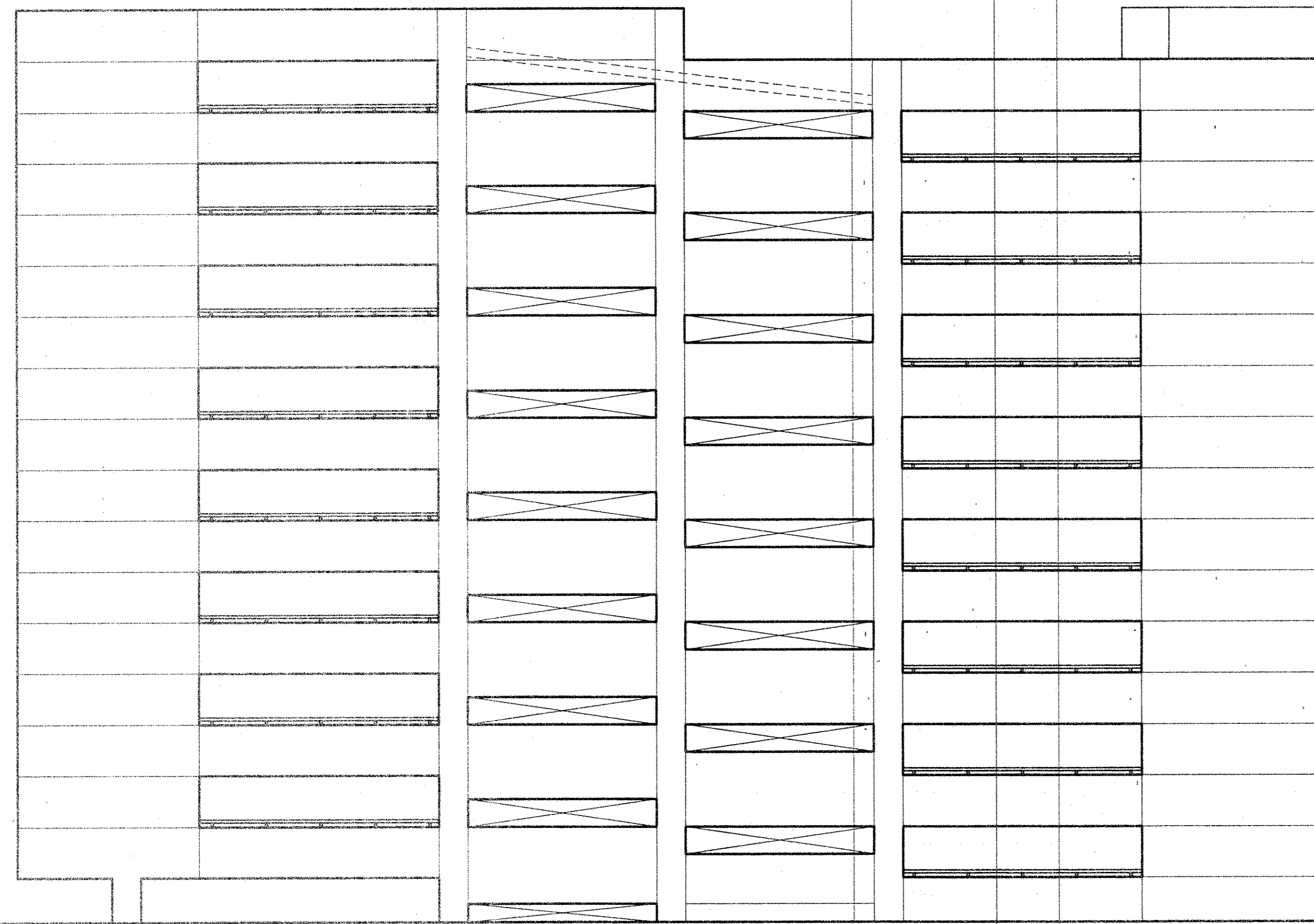
รายละเอียด กว้าง 0.30ม. สวิตช์ผนังเรียบ บันได SLOPE 1:200 ลง ท่อระบายน้ำ

แปลนพื้นที่ 8
มาตราส่วน 1 : 100

กองสถาปัตย์ กรมโยธาธิการและผังเมือง กระทรวงมหาดไทย	
แบบ อาคารจอดรถ 8 ชั้น รพ.สุคราพิน	
1. ชื่อโครงการ 2. วัตถุประสงค์ 3. วิศวกร 4. วิศวกร 5. วิศวกร 6. วิศวกร	7. วิศวกร 8. วิศวกร 9. วิศวกร 10. วิศวกร
แปลนพื้นที่ 8	
11. วิศวกร 12. วิศวกร 13. วิศวกร 14. วิศวกร	15. วิศวกร 16. วิศวกร 17. วิศวกร 18. วิศวกร
19. วิศวกร 20. วิศวกร 21. วิศวกร 22. วิศวกร	23. วิศวกร 24. วิศวกร 25. วิศวกร 26. วิศวกร
27. วิศวกร 28. วิศวกร 29. วิศวกร 30. วิศวกร	31. วิศวกร 32. วิศวกร 33. วิศวกร 34. วิศวกร
35. วิศวกร 36. วิศวกร 37. วิศวกร 38. วิศวกร	39. วิศวกร 40. วิศวกร 41. วิศวกร 42. วิศวกร
43. วิศวกร 44. วิศวกร 45. วิศวกร 46. วิศวกร	47. วิศวกร 48. วิศวกร 49. วิศวกร 50. วิศวกร
51. วิศวกร 52. วิศวกร 53. วิศวกร 54. วิศวกร	55. วิศวกร 56. วิศวกร 57. วิศวกร 58. วิศวกร
59. วิศวกร 60. วิศวกร 61. วิศวกร 62. วิศวกร	63. วิศวกร 64. วิศวกร 65. วิศวกร 66. วิศวกร
67. วิศวกร 68. วิศวกร 69. วิศวกร 70. วิศวกร	71. วิศวกร 72. วิศวกร 73. วิศวกร 74. วิศวกร
75. วิศวกร 76. วิศวกร 77. วิศวกร 78. วิศวกร	79. วิศวกร 80. วิศวกร 81. วิศวกร 82. วิศวกร
83. วิศวกร 84. วิศวกร 85. วิศวกร 86. วิศวกร	87. วิศวกร 88. วิศวกร 89. วิศวกร 90. วิศวกร
91. วิศวกร 92. วิศวกร 93. วิศวกร 94. วิศวกร	95. วิศวกร 96. วิศวกร 97. วิศวกร 98. วิศวกร
99. วิศวกร 100. วิศวกร	101. วิศวกร 102. วิศวกร



กองแบบแปลน กรมส่งเสริมพัฒนาเมืองและการ ควบคุมอาคารจังหวัดสมุทรสาคร	
แผนผัง อาคารจอดรถ 8 ชั้น 76/5 ซ.กาญจนาภิเษก	
งานเขียน/ร่างแบบ ช่างเขียน/ร่างแบบ วิชา วิชา วิชา วิชา	วิชา วิชา วิชา วิชา
วิชา วิชา วิชา วิชา	
แปลนพื้นที่ชั้นหลังคา	
เลขที่แบบแปลน 10562	เลขที่ A05/13
เลขที่ 37	เลขที่ 37
วันที่รับ 	วันที่ 26/03/58



รูปด้าน 1
มาตราส่วน 1 : 100

<p>กรมสถาปัตย์ คณะสถาปัตยกรรมศาสตร์ มหาวิทยาลัยจุฬาลงกรณ์</p>	
<p>โครงการ อาคารจอดรถ ๘ ชั้น รพ.อุดรธานี</p>	
<p>ชื่อโครงการ ชื่ออาคาร ชื่อพื้นที่ ชื่อสถานที่ ชื่อถนน</p>	<p>ชื่อสถาปนิก ชื่อวิศวกร ชื่อช่างเขียน ชื่อช่างควบคุม ชื่อช่างสำรวจ ชื่อช่างประเมินราคา ชื่อช่างประเมินราคา ชื่อช่างประเมินราคา ชื่อช่างประเมินราคา ชื่อช่างประเมินราคา</p>
<p>ชื่อสถาปนิก ชื่อวิศวกร ชื่อช่างเขียน ชื่อช่างควบคุม ชื่อช่างสำรวจ ชื่อช่างประเมินราคา ชื่อช่างประเมินราคา ชื่อช่างประเมินราคา ชื่อช่างประเมินราคา ชื่อช่างประเมินราคา</p>	
<p>รูปด้าน 1</p>	
<p>เลขที่โครงการ 10562</p>	<p>เลขที่ A08/13 จำนวน 37</p>
<p>วันที่ 25/06/68</p>	