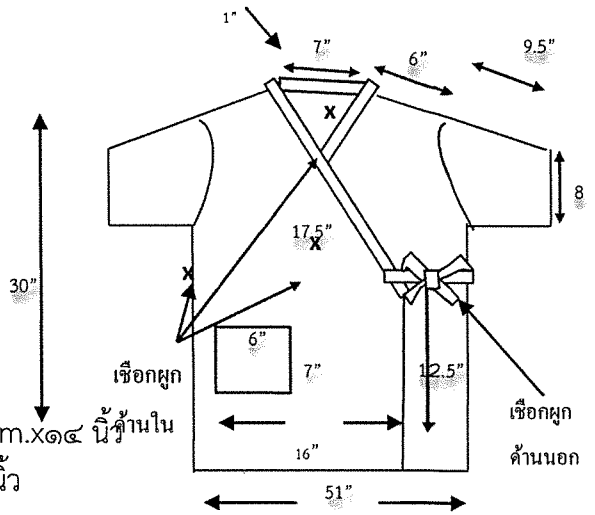


คุณลักษณะเครื่องแต่งกาย
งานซักฟอก-ตัดเย็บ กลุ่มงานบริหารทั่วไป โรงพยาบาลปทุมธานี
ปีงบประมาณ ๒๕๖๒

คุณลักษณะทั่วไป

๑. เสื้อผู้ป่วย สีเขียวกลาง จำนวน ๓๐๐ ตัว
ขนาดเสื้อผู้ป่วยแบบกิโมโนเมื่อเย็บสำเร็จ

- ไหล่ = ๖ นิ้ว
- สบคอ = ๑ นิ้ว
- รอบอก = ๕๑ นิ้ว
- เสื้อยาว = ๓๐ นิ้ว
- แขนสั้น = ๙.๕ นิ้ว
- เชือกผูกด้านใน = ๒ คู่
- เชือกผูกด้านนอก = ๑ คู่ ขนาด ๒ cm. x ๑๔ นิ้ว ด้านใน
- ส่วนป้าย = ๑๗.๕ x ๑๒.๕ นิ้ว
- คอหลัง = ๗ นิ้ว
- กระเป๋าด้านซ้ายมือ = ๖ x ๗ นิ้ว
- รอบปลายแขน = ๘ นิ้ว



ผ้าที่ใช้ตัดเย็บเสื้อผู้ป่วย สีเขียวปานกลาง

๑. เนื้อผ้าโพลีเอสเตอร์ สีเขียวกลาง ๖๕% COTTON ๓๕% ทอด้วยด้ายเบอร์ TC๓๐xTC๓๐
๒. จำนวนเส้นด้ายนับได้ไม่น้อยกว่า ๑๖๕ เส้นต่อหนึ่งตารางนิ้ว
๓. ด้ายย้อมสีอย่างดี ทนการซักด้วยน้ำร้อน
๔. ผ้าไม่หดตัวเมื่อแช่ หรือซักในน้ำธรรมดา และน้ำอุ่น
๕. พิมพ์ชื่อโรงพยาบาลปทุมธานีพิมพ์ปีพ.ศ. ๒๕๖๒ ตามลายที่กำหนด ด้วยหมึกอย่างดี สีชัดเจน

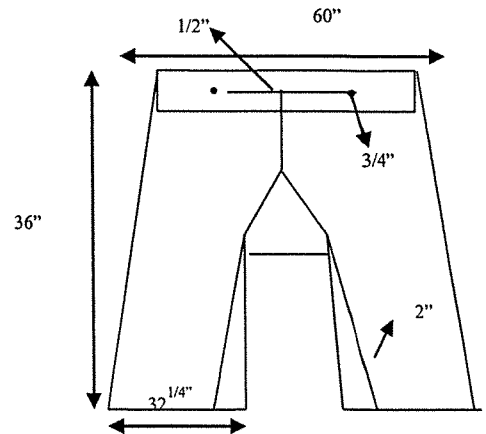
ไม่ลอกหลุดเมื่อซักแล้ว

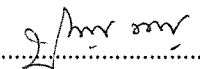
๖. ผ้าที่เย็บต้องวัดไม่น้อยกว่า ๙ ฝีเย็บต่อความยาว ๑ นิ้ว
๗. เย็บย่ำตำแหน่งติดเชือกให้คงทน
๘. ผู้เสนอราคาต้องส่งตัวอย่างสำเร็จรูปไปให้พิจารณา


๒. กางเกงผู้ป่วย สีเขียวกลาง จำนวน ๓๐๐ ตัว

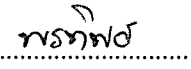
ขนาดกางเกงผู้ป่วยเมื่อเย็บเสร็จ

- รอบเอว = ๖๐ นิ้ว
- ตัวยาว = ๓๖ นิ้ว
- รอบปลายขา = ๓๒ ๑/๒ นิ้ว
- สายผูกเอวกว้าง = ๑/๒ นิ้ว ยาง ๖๓ นิ้ว
- เจาะรังคัม = ๒ รัง ห่างกัน ๗ นิ้ว
- รังคัมกว้าง = ๓/๔ นิ้ว
- พับขาขอบกางเกง = ๒ นิ้ว
- รังคัมกว้าง = ๓/๔ นิ้ว




(นางสาวปราณี พวงดี)
ประธานกรรมการ


(นางฉวีวรรณตรี ปิ่นกุ่มกี้ร์)
กรรมการ


(นางสาวพรทิพย์ โปรงใจ)
กรรมการ

คุณลักษณะเครื่องแต่งกาย
งานซักฟอก-ตัดเย็บ กลุ่มงานบริหารทั่วไป โรงพยาบาลปทุมธานี
ปีงบประมาณ ๒๕๖๒

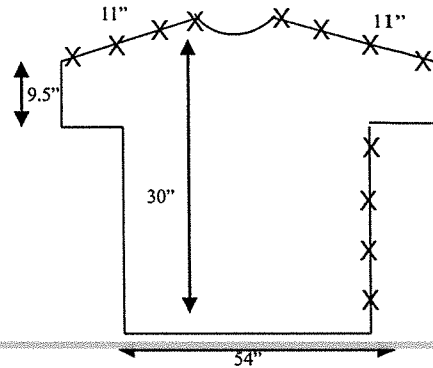
ผ้าที่ใช้ตัดเย็บกางเกงผู้ป่วย สีเขียวกลาง

๑. เนื้อผ้าโพรเทโทรอน สีเขียวกลาง ๖๕% COTTON ๓๕% ทอด้วยด้ายเบอร์ TC๓๐xTC๓๐
๒. จำนวนเส้นด้ายนับได้ไม่น้อยกว่า ๑๖๕ เส้นต่อหนึ่งตารางนิ้ว
๓. ด้ายย้อมสีอย่างดี ทนการซักด้วยน้ำร้อน
๔. ผ้าไม่หดตัวเมื่อแช่ หรือซักในน้ำธรรมดา และน้ำอุ่น
๕. พิมพ์ชื่อโรงพยาบาลปทุมธานีพิมพ์ปีพ.ศ. ๒๕๖๒ ตามลายที่กำหนด ด้วยหมึกอย่างดี สีชัดเจน ไม่ลอกหลุดเมื่อซักแล้ว
๖. ผ้าที่เย็บต้องวัดไม่น้อยกว่า ๙ ฝีเย็บต่อความยาว ๑ นิ้ว
๗. เย็บย้าตำแหน่งติดเชือกให้คงทน
๘. ผู้เสนอราคาต้องส่งตัวอย่างสำเร็จรูปไปให้พิจารณา

๓. เสื้อผู้ป่วย ICU สีฟ้าปานกลาง จำนวน ๑๐๐ ตัว

ขนาดเสื้อผู้ป่วยแบบผ่าข้างเมื่อเย็บเสร็จ

- | | |
|-----------------------|--------------------|
| - ไหล่ | = ๑๑ นิ้ว |
| - สาคอ | = ๑ นิ้ว |
| - รอบอก | = ๕๔ นิ้ว |
| - เสื้อยาว | = ๓๐ นิ้ว |
| - แขนสั้น | = ๙.๕ นิ้ว |
| - คอหลัง | = ๗ นิ้ว |
| - เชือกผูกด้านข้าง | = ๔ คู่ ขนาด ๑ cm. |
| - เชือกผูกไหล่ ๒ ข้าง | = ๔ คู่ ขนาด ๑ cm. |



ผ้าที่ใช้ตัดเย็บเสื้อ ICU สีฟ้ากลาง จำนวน ๑๐๐ ตัว

๑. เนื้อผ้าโพรเทโทรอน สีเขียวกลาง ๖๕% COTTON ๓๕% ทอด้วยด้ายเบอร์ TC๓๐xTC๓๐
๒. จำนวนเส้นด้ายนับได้ไม่น้อยกว่า ๑๖๕ เส้นต่อหนึ่งตารางนิ้ว
๓. ด้ายย้อมสีอย่างดี ทนการซักด้วยน้ำร้อน
๔. ผ้าไม่หดตัวเมื่อแช่ หรือซักในน้ำธรรมดา และน้ำอุ่น
๕. พิมพ์ชื่อโรงพยาบาลปทุมธานีพิมพ์ปีพ.ศ. ๒๕๖๒ ตามลายที่กำหนด ด้วยหมึกอย่างดี สีชัดเจน ไม่ลอกหลุดเมื่อซักแล้ว
๖. ผ้าที่เย็บต้องวัดไม่น้อยกว่า ๙ ฝีเย็บต่อความยาว ๑ นิ้ว
๗. เย็บย้าตำแหน่งติดเชือกให้คงทน
๘. ผู้เสนอราคาต้องส่งตัวอย่างสำเร็จรูปไปให้พิจารณา

.....
 (นางสาวปราณี พวงดี)

ประธานกรรมการ

.....
 (นางณัฐนันท์ ตรีปิ่นกุมภีร์)

กรรมการ

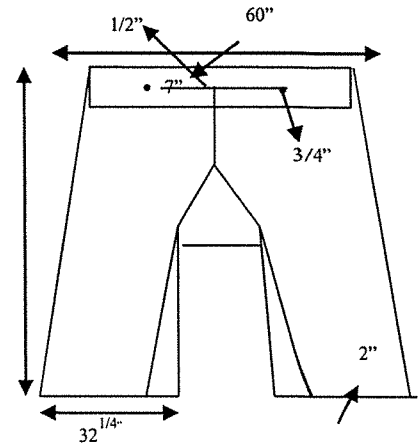
.....
 พรทิพย์

(นางสาวพรทิพย์ โปรงใจ)
 กรรมการ

คุณลักษณะเครื่องแต่งกาย
งานซักฟอก-ตัดเย็บ กลุ่มงานบริหารทั่วไป โรงพยาบาลปทุมธานี
ปีงบประมาณ ๒๕๖๒

๔ กางเกงผู้ป่วย ICU สีฟ้าปานกลาง จำนวน ๑๐๐ ตัว
ขนาดกางเกงผู้ป่วยเมื่อเย็บเสร็จ

- | | | |
|------------------|------------------------|-----|
| - รอบเอว | = ๖๐ นิ้ว | |
| - ตัวยาว | = ๓๖ นิ้ว | |
| - รอบปลายขา | = ๓๒ ๑/๒ นิ้ว | |
| - สายผูกเอวกว้าง | = ๑/๒ นิ้ว ยาว ๖๓ นิ้ว | 36" |
| - เจาะรังคัม | = ๒ รัง ห่างกัน ๗ นิ้ว | |
| - รังคัมกว้าง | = ๓/๔ นิ้ว | |
| - พับขาขอบกางเกง | = ๒ นิ้ว | |



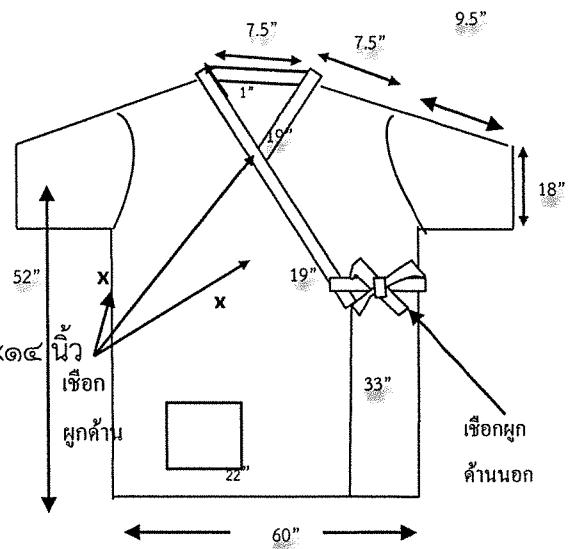
ผ้าที่ใช้ตัดเย็บกางเกงผู้ป่วย ICU สีฟ้าปานกลาง

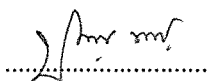
๑. เนื้อผ้าโพรเทกโทรน สีเขียวกลาง ๖๕% COTTON ๓๕% ทอด้วยด้ายเบอร์ TC๓๐xTC๓๐
๒. จำนวนเส้นด้ายนับได้ไม่น้อยกว่า ๑๖๕ เส้นต่อหนึ่งตารางนิ้ว
๓. ด้ายย้อมสีอย่างดี ทนการซักด้วยน้ำร้อน
๔. ผ้าไม่หดตัวเมื่อแช่ หรือซักในน้ำธรรมดา และน้ำอุ่น
๕. พิมพ์ชื่อโรงพยาบาลปทุมธานีพิมพ์ปีพ.ศ. ๒๕๖๒ ตามลายที่กำหนด ด้วยหมึกอย่างดี สีชัดเจน ไม่ลอกหลุดเมื่อซักแล้ว
๖. ผ้าที่เย็บต้องวัดไม่น้อยกว่า ๘ ฝีเย็บต่อความยาว ๑ นิ้ว
๗. เย็บย่ำตำแหน่งติดเชือกให้คงทน
๘. ผู้เสนอราคาต้องส่งตัวอย่างสำเร็จรูปไปให้พิจารณา

๕. เสื้อคลุมกิโมโน สีม่วงจำนวน ๒๐๐ ตัว

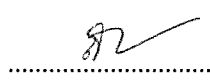
ขนาดเสื้อผู้ป่วยแบบกิโมโนเมื่อเย็บสำเร็จ

- | | |
|---------------------|----------------------------|
| - ไหล่ | = ๗.๕ นิ้ว |
| - สาบคอ | = ๑ นิ้ว |
| - รอบอก | = ๖๐ นิ้ว |
| - เสื้อยาว | = ๕๒ นิ้ว |
| - แขนสั้น | = ๙.๕ นิ้ว |
| - เชือกผูกด้านใน | = ๒ คู่ |
| - เชือกผูกด้านนอก | = ๑ คู่ ขนาด ๒ cm.x๑๔ นิ้ว |
| - ส่วนปลาย | = ๒๒ x ๓๓ นิ้ว |
| - คอหลัง | = ๗.๕ นิ้ว |
| - กระเป๋าด้านขวามือ | = ๖x๗ นิ้ว |
| - รอบปลายแขน | = ๑๘ นิ้ว |

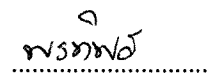




(นางสาวปราณี พวงดี)
ประธานกรรมการ



(นางณัฐนันท์ ตรีปิ่นกุ่มภีร์)
กรรมการ



(นางสาวพริทธิย์ โปร่งใจ)
กรรมการ

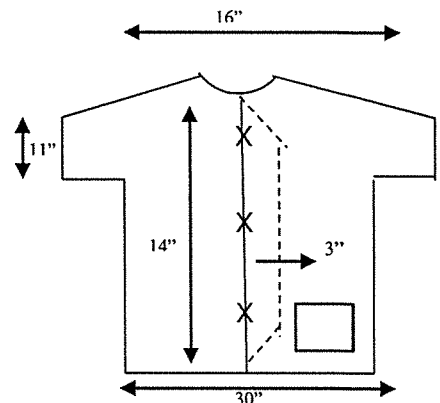
คุณลักษณะเครื่องแต่งกาย
งานซักฟอก-ตัดเย็บ กลุ่มงานบริหารทั่วไป โรงพยาบาลปทุมธานี
ปีงบประมาณ ๒๕๖๒

ผ้าที่ใช้ตัดเย็บเสื้อคลุมกิโมโน สีม่วงกลาง จำนวน ๒๐๐ ตัว

๑. เนื้อผ้าโพลีเอสเตอร์ สีเขียวกลาง ๖๕% COTTON ๓๕% ทอด้วยด้ายเบอร์ TC๓๐xTC๓๐
๒. จำนวนเส้นด้ายนับได้ไม่น้อยกว่า ๒๑๐ เส้นต่อหนึ่งตารางนิ้ว
๓. ด้ายย้อมสีอย่างดี ทนการซักด้วยน้ำร้อน
๔. ผ้าไม่หดตัวเมื่อแช่ หรือซักในน้ำธรรมดา และน้ำอุ่น
๕. พิมพ์ชื่อโรงพยาบาลปทุมธานีพิมพ์ปีพ.ศ. ๒๕๖๒ ตามลายที่กำหนด ด้วยหมึกอย่างดี สีชัดเจน ไม่ลอกหลุดเมื่อซักแล้ว
๖. ผ้าที่เย็บต้องวัดไม่น้อยกว่า ๘ ฝิเย็บต่อความยาว ๑ นิ้ว
๗. เย็บย่ำตำแหน่งติดเชือกให้คงทน
๘. ผู้เสนอราคาต้องส่งตัวอย่างสำเร็จรูปไปให้พิจารณา

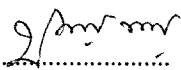
๖. เสื้อเด็ก Size S สีเขียวกลางพิมพ์ลายการ์ตูน จำนวน ๑๐๐ ตัว
 ขนาดเสื้อผู้ป่วยแบบผ่าหน้าเมื่อเย็บเสร็จ

- | | |
|--------------|-----------|
| - ไหล่รวม | = ๑๖ นิ้ว |
| - รอบอก | = ๓๐ นิ้ว |
| - ยาว | = ๑๔ นิ้ว |
| - ลั้น | = ๓ นิ้ว |
| - เชือกผูก | = ๓ คู่ |
| - รอบปลายแขน | = ๑๑ นิ้ว |




ผ้าที่ใช้ตัดเย็บเสื้อเด็ก Size S สีเขียวกลาง

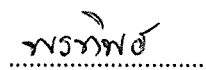
๑. เนื้อผ้าโพลีเอสเตอร์ สีเขียวกลาง ๖๕% COTTON ๓๕% ทอด้วยด้ายเบอร์ TC๓๐xTC๓๐
๒. จำนวนเส้นด้ายนับได้ไม่น้อยกว่า ๑๖๕ เส้นต่อหนึ่งตารางนิ้ว
๓. ด้ายย้อมสีอย่างดี ทนการซักด้วยน้ำร้อน
๔. ผ้าไม่หดตัวเมื่อแช่ หรือซักในน้ำธรรมดา และน้ำอุ่น
๕. พิมพ์ชื่อโรงพยาบาลปทุมธานีพิมพ์ปีพ.ศ. ๒๕๖๒ ตามลายที่กำหนด ด้วยหมึกอย่างดี สีชัดเจน ไม่ลอกหลุดเมื่อซักแล้ว
๖. ผ้าที่เย็บต้องวัดไม่น้อยกว่า ๘ ฝิเย็บต่อความยาว ๑ นิ้ว
๗. เย็บย่ำตำแหน่งติดเชือกให้คงทน
๘. ผู้เสนอราคาต้องส่งตัวอย่างสำเร็จรูปไปให้พิจารณา



(นางสาวปราณี พงศ์ดี)
 ประธานกรรมการ



(นางณัฐนันท์ ตรีปิ่นกุ่มกักร์)
 กรรมการ

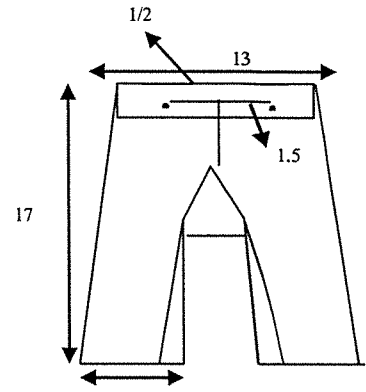


(นางสาวพรทิพย์ โปรงใจ)
 กรรมการ

คุณลักษณะเครื่องแต่งกาย
งานซักฟอก-ตัดเย็บ กลุ่มงานบริหารทั่วไป โรงพยาบาลปทุมธานี
ปีงบประมาณ ๒๕๖๒

๗. กางเกงผู้ป่วยเด็ก Size S สีเขียวกลางพิมพ์ลายการ์ตูน จำนวน ๑๐๐ ตัว
 ขนาดกางเกงผู้ป่วยเด็ก เมื่อเย็บเสร็จ

- รอบเอว = ๑๓ นิ้ว
- ตัวยาว = ๑๗ นิ้ว
- รอบปลายขา = ๑๔ นิ้ว
- สายผูกเอวกว้างxยาว = 1/2" x ๒๓ นิ้ว
- เจาะรังคุดม = ๒ รัง ห่างกัน ๑.๕ นิ้ว



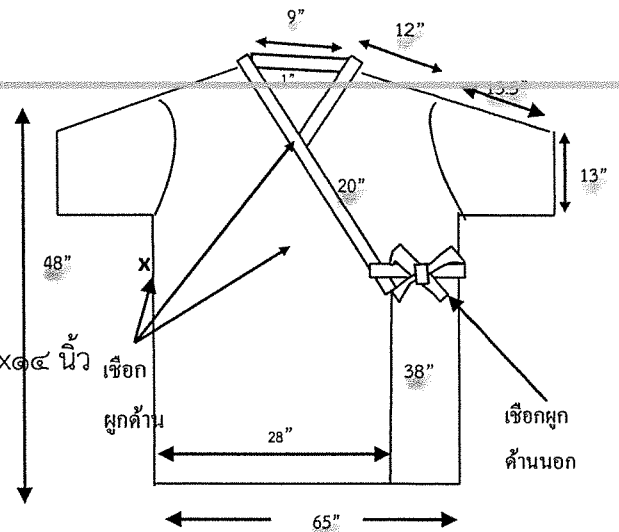
ผ้าที่ใช้ตัดเย็บเสื้อเด็ก Size S สีเขียวกลาง

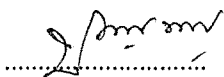
๑. เนื้อผ้าโพลีเอสเตอร์ สีเขียวกลาง ๖๕% COTTON ๓๕% ทอด้วยด้ายเบอร์ TC๓๐xTC๓๐
๒. จำนวนเส้นด้ายนับได้ไม่น้อยกว่า ๑๖๕ เส้นต่อหนึ่งตารางนิ้ว
๓. ด้ายย้อมสีอย่างดี ทนการซักด้วยน้ำร้อน
๔. ผ้าไม่หดตัวเมื่อแช่ หรือซักในน้ำธรรมดา และน้ำอุ่น
๕. พิมพ์ชื่อโรงพยาบาลปทุมธานีพิมพ์ปีพ.ศ. ๒๕๖๒ ตามลายที่กำหนด ด้วยหมึกอย่างดี สีชัดเจน ไม่ลอกหลุดเมื่อซักแล้ว
๖. ผ้าที่เย็บต้องวัดไม่น้อยกว่า ๙ ฝีเย็บต่อความยาว ๑ นิ้ว
๗. เย็บย่ำตำแหน่งติดเชือกให้คงทน
๘. ผู้เสนอราคาต้องส่งตัวอย่างสำเร็จรูปไปให้พิจารณา

๘. เสื้อผู้ป่วยSizeพิเศษXXXL สีฟ้ากลาง จำนวน ๑๐๐ ตัว

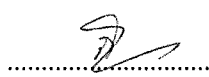
ขนาดเสื้อผู้ป่วยแบบกิโมโนเมื่อเย็บสำเร็จ

- ไหล่ = ๑๒ นิ้ว
- สาบคอ = ๑ นิ้ว
- รอบอก = ๖๕ นิ้ว
- เสื้อยาว = ๔๘ นิ้ว
- แขนสั้น = ๑๓.๕ นิ้ว
- เชือกผูกด้านในสีส้ม = ๒ คู่
- เชือกผูกด้านนอก = ๑ คู่ ขนาด ๒ cm.x๑๔ นิ้ว
- ส่วนปลาย = ๒๘ x ๓๗ นิ้ว
- คอหลัง = ๙ นิ้ว
- กระเป๋าด้านซ้ายมือ = ๘x๙ นิ้ว
- รอบปลายแขน = ๑๓ นิ้ว

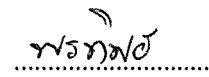




(นางสาวปราณี พวงดี)
 ประธานกรรมการ



(นางณัฏฐนันท์ ตรีปิ่นกุ่มภีร์)
 กรรมการ



(นางสาวพรทิพย์ โปรงใจ)
 กรรมการ

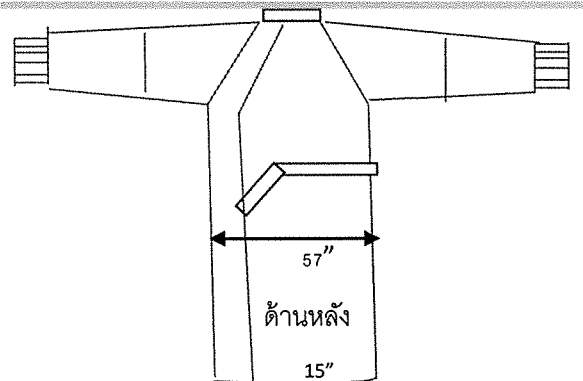
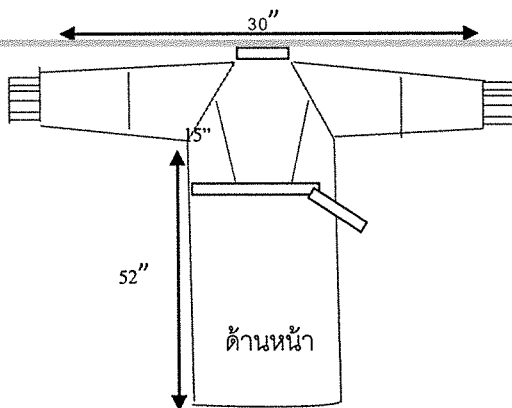
คุณลักษณะเครื่องแต่งกาย
งานซักฟอก-ตัดเย็บ กลุ่มงานบริหารทั่วไป โรงพยาบาลปทุมธานี
ปีงบประมาณ ๒๕๖๒

ผ้าที่ใช้ตัดเย็บเสื้อผ้าผู้ป่วย Size พิเศษ สีฟ้ากลาง

๑. เนื้อผ้าโพลีเอสเตอร์ สีเขียวกลาง ๖๕% COTTON ๓๕% ทอด้วยด้ายเบอร์ TC๓๐xTC๓๐
๒. จำนวนเส้นด้ายนับได้ไม่น้อยกว่า ๑๖๕ เส้นต่อหนึ่งตารางนิ้ว
๓. ด้ายย้อมสีอย่างดี ทนการซักด้วยน้ำร้อน
๔. ผ้าไม่หดตัวเมื่อแช่ หรือซักในน้ำธรรมดา และน้ำอุ่น
๕. พิมพ์ชื่อโรงพยาบาลปทุมธานีพิมพ์ปีพ.ศ. ๒๕๖๒ ตามลายที่กำหนด ด้วยหมึกอย่างดี สีชัดเจน ไม่ลอกหลุดเมื่อซักแล้ว
๖. ผ้าที่เย็บต้องวัดไม่น้อยกว่า ๙ ฝีเย็บต่อความยาว ๑ นิ้ว
๗. เย็บย้าตำแหน่งติดเชือกให้คงทน
๘. ผู้เสนอราคาต้องส่งตัวอย่างสำเร็จรูปไปให้พิจารณา

๙. **เสื้อกางเกงห้องผ่าตัดแขนยาวรัดข้อ สีเขียว จำนวน ๕๐๐ ตัว**
ขนาด L (เมื่อหดตัวแล้ว)

- | | |
|-----------------------|-----------|
| - รอบเอว | = ๕๗ นิ้ว |
| - เสื้อยาว | = ๕๒ นิ้ว |
| - ความยาว-ปลายแขน | = ๓๐ นิ้ว |
| - ปลายแขนหน้าชั้น สูง | = ๑๕ นิ้ว |
| - แผ่นหลังชั้นขวา | = ๓๐ นิ้ว |
| - แผ่นหน้าชั้นขวา | = ๑๕ นิ้ว |



ต่อหน้า ๗

.....
 (นางสาวปราณี พวงดี)
 ประธานกรรมการ

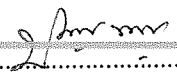
.....
 (นางณัฐนันท์ ตรีปิ่นกุมภีร์)
 กรรมการ


.....
 (นางสาวพรทิพย์ โปรงใจ)
 กรรมการ

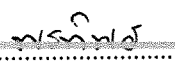
คุณลักษณะเครื่องแต่งกาย
งานซักฟอก-ตัดเย็บ กลุ่มงานบริหารทั่วไป โรงพยาบาลปทุมธานี
ปีงบประมาณ ๒๕๖๒

เลือกาวนห้องผ้าตัดแขนยาวรัดข้อสีม่วงกลาง จำนวน ๓๐๐ ตัว

๑. เนื้อผ้าฝ้าย๑๐๐% ย้อมสีเขียวเข้ม แบบชั้นเฟอร์ไรซ์ทอด้วยด้ายเบอร์ C๔๐ x C๔๐
๒. จำนวนเส้นด้ายนับได้ไม่น้อยกว่า ๒๑๐ เส้นต่อหนึ่งตารางนิ้ว
๓. ด้ายย้อมสีอย่างดี ทนการซักด้วยน้ำร้อน
๔. ผ้าไม่หดตัวเมื่อแช่ หรือซักในน้ำธรรมดา และน้ำอุ่น
๕. พิมพ์ชื่อโรงพยาบาลปทุมธานีพิมพ์ปีพ.ศ. ๒๕๖๒ ตามลายที่กำหนด ด้วยหมึกอย่างดี สีชัดเจน ไม่ลอกหลุดเมื่อซักแล้ว
๖. ผ้าที่เย็บต้องวัดไม่น้อยกว่า ๙ ฝิเย็บต่อความยาว ๑ นิ้ว
๗. เย็บย่ำตำแหน่งติดเชือกให้คงทน
๘. ผู้เสนอราคาต้องส่งตัวอย่างสำเร็จรูปไปให้พิจารณา ๑ ชิ้น


.....
(นางสาวปราณี พวงดี)
ประธานกรรมการ


.....
(นางณัฐนันท์ ตรีปิ่นกุมภีร์)
กรรมการ


.....
(นางสาวพรทิพย์ โปรงใจ)
กรรมการ

คุณลักษณะวัสดุงานบ้านงานครัว
งานซักฟอก-ตัดเย็บ กลุ่มงานบริหารทั่วไป โรงพยาบาลปทุมธานี
ปีงบประมาณ ๒๕๖๒

คุณลักษณะทั่วไป

๑. ผ้าปูที่นอนพิเศษ สีฟ้า จำนวน ๗๐๐ ผืน

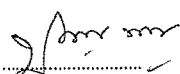
- ๑.๑ เนื้อผ้าโพลีเอสเตอร์ ๖๕% ($\pm 3\%$) ผ้าฝ้าย COTTON ๓๕% ($\pm 3\%$) ทอด้วยด้าย TC๔๕ ($\pm 3\%$) x TC๓๔ ($\pm 3\%$)
- ๑.๒ จำนวนเส้นด้ายนับได้ไม่น้อยกว่า ๒๑๕ เส้น ต่อตารางนิ้ว
- ๑.๓ ด้ายย้อมสีอย่างดีทนการซักด้วยน้ำร้อน
- ๑.๔ ผ้าไม่หดตัวเมื่อแช่หรือซักในน้ำธรรมดาและน้ำอุ่น
- ๑.๕ พิมพ์โลโก้โรงพยาบาลปทุมธานี ตามลายผ้าที่กำหนดด้วยหมึกอย่างดี สีชัดเจน ไม่ลอกหลุด เมื่อแช่ ซักแล้วมีความกว้างxยาว=๖๐นิ้ว x๑๐๗ นิ้ว
- ๑.๖ ผู้เสนอราคาต้องส่งตัวอย่างผ้ามา ๑ ผืน

๒. ผ้าปูที่นอนสามัญ สีเขียวปานกลาง จำนวน ๓๕๐ ผืน

- ๒.๑ เนื้อผ้าโพลีเอสเตอร์ ๖๕% ($\pm 3\%$) ผ้าฝ้าย COTTON ๓๕% ($\pm 3\%$) ทอด้วยด้าย TC๓๐ ($\pm 3\%$) x TC๓๐ ($\pm 3\%$)
- ๒.๒ จำนวนเส้นด้ายนับได้ไม่น้อยกว่า ๑๖๕ เส้น ต่อตารางนิ้ว
- ๒.๓ ด้ายย้อมสีอย่างดีทนการซักด้วยน้ำร้อน
- ๒.๔ ผ้าไม่หดตัวเมื่อแช่หรือซักในน้ำธรรมดาและน้ำอุ่น
- ๒.๕ พิมพ์ชื่อโรงพยาบาลปทุมธานี พิมพ์ปี พ.ศ. ๒๕๖๒ ตามลายผ้าที่กำหนดด้วยหมึกอย่างดี สีชัดเจน ไม่ลอกหลุด เมื่อแช่ ซักแล้วมีความกว้างxยาว=๖๐นิ้ว x๑๐๗ นิ้ว
- ๒.๖ ผู้เสนอราคาต้องส่งตัวอย่างผ้ามา ๑ ผืน

๓. ผ้าห่มขนหนูสีขาว จำนวน ๑,๐๐๐ ผืน

- ๓.๑ ผ้าขนหนูขนาด ๖๐ นิ้ว x ๘๐ นิ้ว สีขาว
- ๓.๒ ทอโกล์พร้อมชื่อโรงพยาบาลปทุมธานี กระทรวงสาธารณสุข ปี พ.ศ. ๒๕๖๒ โดยมีตราโรงพยาบาลขนาดเส้นผ่าศูนย์กลางไม่น้อยกว่า ๒๓ นิ้ว
- ๓.๓ ทอด้วยคู่ COTTON ๑๐๐ %
- ๓.๔ น้ำหนักไม่น้อยกว่า ๓๖ ปอนด์ / โหล

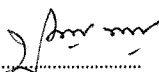

 (นางสาวปราณี พวงดี)
 ประธานกรรมการ

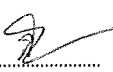

 (นางณัฏฐนันท์ ตรีปิ่นกุ่มกียร์)
 กรรมการ


 (นางสาวพรทิพย์ ไปร่งใจ)
 กรรมการ

คุณลักษณะวัสดุงานบ้านงานครัว
งานซักฟอก-ตัดเย็บ กลุ่มงานบริหารทั่วไป โรงพยาบาลปทุมธานี
ปีงบประมาณ ๒๕๖๒

๔. ผ้ายาง ๒ หน้า หน้า ๓๖” จำนวน ๕๐ ม้วน
- ๔.๑ แต่ละม้วนต้องมี ๒ หน้า (สีชมพูและฟ้า) จำนวน ๔๐ หลา
๕. ผ้าโพลีเอสเตอร์เย็บกลาง หน้า ๔๔” จำนวน ๓,๕๐๐ หลา
- ๕.๑ เนื้อผ้าโพลีเอสเตอร์ ๖๕% (±๓%) ผ้าฝ้าย COTTON ๓๕% (±๓%) ทอด้วยด้าย TC๓๐ (±๓%) x TC๓๐ (±๓%)
- ๕.๒ จำนวนเส้นด้ายนับได้ไม่น้อยกว่า ๑๖๕ เส้น ต่อหนึ่งตารางนิ้ว
- ๕.๓ ด้ายย้อมสีอย่างดีทนการซักด้วยน้ำร้อน
- ๕.๔ พิมพ์ชื่อโรงพยาบาลปทุมธานี พิมพ์ปีพ.ศ. ๒๕๖๓ ตามลายผ้าที่กำหนดด้วยหมึกอย่างดี สีชัดเจน ไม่ลอกหลุดเมื่อซักแล้ว
- ๕.๕ ผู้เสนอราคาต้องส่งตัวอย่างผ้าไม่น้อยกว่า ๓ เมตร
- ๕.๖ แต่ละพับต้องมีจำนวนไม่เกิน ๑๘๐ หลา
๖. ผ้า Comp Twill สีฟ้า หน้า ๔๔” จำนวน ๒,๕๐๐ หลา
- ๖.๑ เนื้อผ้าโพลีเอสเตอร์ ๖๕%(±๓%) ผ้าฝ้าย COTTON ๓๕%(±๓%)ทอด้วยด้าย TC๔๕ (±๓%) x TC๓๔ (±๓%)
- ๖.๒ จำนวนเส้นด้ายนับได้ไม่น้อยกว่า ๒๑๕ เส้น ต่อหนึ่งตารางนิ้ว
- ๖.๓ ด้ายย้อมสีอย่างดีทนการซักด้วยน้ำร้อน
- ๖.๔ พิมพ์โลโก้โรงพยาบาลปทุมธานี ตามลายผ้าที่กำหนดด้วยหมึกอย่างดี สีชัดเจน ไม่ลอกหลุดเมื่อซักแล้ว
- ๖.๕ ผู้เสนอราคาต้องส่งตัวอย่างผ้าไม่น้อยกว่า ๓ เมตร
- ๖.๖ แต่ละพับต้องมีจำนวนไม่เกิน ๑๘๐ หลา
๗. ผ้าโพลีเอสเตอร์เย็บกลาง หน้า ๖๐ นิ้ว จำนวน ๑,๕๐๐ หลา
- ๗.๑ เนื้อผ้าโพลีเอสเตอร์ ๖๕%(±๓%) ผ้าฝ้าย COTTON ๓๕%(±๓%)ทอด้วยด้าย TC๓๐ (±๓%) x TC๓๐ (±๓%)
- ๗.๒ จำนวนเส้นด้ายนับได้ไม่น้อยกว่า ๑๖๕ เส้น ต่อหนึ่งตารางนิ้ว
- ๗.๓ ด้ายย้อมสีอย่างดีทนการซักด้วยน้ำร้อน
- ๗.๔ พิมพ์ชื่อโรงพยาบาลปทุมธานี พิมพ์ปีพ.ศ. ๒๕๖๒ ตามลายผ้าที่กำหนดด้วยหมึกอย่างดี สีชัดเจน ไม่ลอกหลุดเมื่อซักแล้ว
- ๗.๕ ผู้เสนอราคาต้องส่งตัวอย่างผ้าไม่น้อยกว่า ๓ เมตร
- ๗.๖ แต่ละพับต้องมีจำนวนไม่เกิน ๑๘๐ หลา


 (นางสาวปราณี พวงดี)
 ประธานกรรมการ


 (นางณัฐนันท์ ตรีปิ่นกุ่มกิร์)
 กรรมการ


 (นางสาวพรทิพย์ โปรงใจ)
 กรรมการ

คุณลักษณะวัสดุงานบ้านงานครัว
งานซักฟอก-ตัดเย็บ กลุ่มงานบริหารทั่วไป โรงพยาบาลปทุมธานี
ปีงบประมาณ ๒๕๖๒

๘. ผ้า Comp Twill สีฟ้า หน้า ๖๐ นิ้ว จำนวน ๑,๕๐๐ หลา

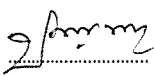
- ๘.๑ เนื้อผ้าโพลีเอสเตอร์ ๖๕%(±๓%) ผ้าฝ้าย COTTON ๓๕%(±๓%) ทอด้วยด้าย TC๔๕ (±๓%) x TC๓๔ (±๓%)
- ๘.๒ จำนวนเส้นด้ายนับได้ไม่น้อยกว่า ๒๑๕ เส้น ต่อหนึ่งตารางนิ้ว
- ๘.๓ ด้ายย้อมสีอย่างดีทนการซักด้วยน้ำร้อน
- ๘.๔ พิมพ์โลโก้โรงพยาบาลปทุมธานี ตามลายผ้าที่กำหนดด้วยหมึกอย่างดี สีชัดเจน ไม่ลอกหลุดเมื่อซักแล้ว
- ๘.๕ ผู้เสนอราคาต้องส่งตัวอย่างผ้าไม่น้อยกว่า ๓ เมตร
- ๘.๖ แต่ละพับต้องมีจำนวนไม่เกิน ๑๘๐ หลา

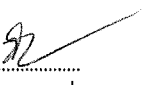
๙. ผ้ายืดฟอกขาว ๑๐๐% หน้า ๓๖ นิ้ว จำนวน ๑,๒๐๐ หลา

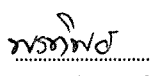
- ๙.๑ ผ้าฝ้ายฟอกขาว ๑๐๐% C๒๐(±๓%) x C๒๐(±๓%)
- ๙.๒ จำนวนเส้นด้ายนับได้ไม่น้อยกว่า ๑๔๐ เส้นต่อหนึ่งตารางนิ้ว
- ๙.๓ ผ้าหดตัวไม่น้อยกว่า ๕% เมื่อแช่หรือซักในน้ำธรรมดาและน้ำอุ่น
- ๙.๔ พิมพ์ชื่อโรงพยาบาลปทุมธานี พิมพ์ปีพ.ศ. ๒๕๖๒ ตามลายผ้าที่กำหนดด้วยหมึกอย่างดี สีชัดเจน ไม่ลอกหลุดเมื่อซักแล้ว
- ๙.๕ แต่ละพับต้องมีจำนวนไม่เกิน ๑๘๐ หลา
- ๙.๖ ผู้เสนอราคาต้องส่งตัวอย่างผ้าไม่น้อยกว่า ๓ เมตร

๑๐. ผ้ายืดฟอกขาว ๑๐๐% หน้า ๔๔ นิ้ว จำนวน ๑,๐๐๐ หลา

- ๑๐.๑ ผ้าฝ้าย ๑๐๐% ทอด้วยด้ายเบอร์ C๒๐(±๓%)x C๒๐(±๓%)
- ๑๐.๒ จำนวนเส้นด้ายนับได้ไม่น้อยกว่า ๑๔๐ เส้นต่อหนึ่งตารางนิ้ว
- ๑๐.๓ ผ้าหดตัวได้ไม่เกิน ๕% เมื่อแช่หรือซักในน้ำธรรมดาและน้ำอุ่น
- ๑๐.๔ พิมพ์ชื่อโรงพยาบาลปทุมธานี พิมพ์ปีพ.ศ. ๒๕๖๒ ตามลายผ้าที่กำหนดด้วยหมึกอย่างดี สีชัดเจน ไม่ลอกหลุดเมื่อซักแล้ว
- ๑๐.๕ แต่ละพับต้องมีจำนวนไม่เกิน ๑๘๐ หลา
- ๑๐.๖ ผู้เสนอราคาต้องส่งตัวอย่างผ้าไม่น้อยกว่า ๓ เมตร


 (นางสาวปราณี พวงดี)
 ประธานกรรมการ


 (นางณัฐนันท์ ตรีปิ่นกุ่มกิริ)
 กรรมการ


 (นางสาวพรทิพย์ โปร่งใจ)
 กรรมการ

คุณลักษณะวัสดุงานบ้านงานครัว
งานซักฟอก-ตัดเย็บ กลุ่มงานบริหารทั่วไป โรงพยาบาลปทุมธานี
ปีงบประมาณ ๒๕๖๒

๑๑. ผ้าดิบฟอกขาว ๑๐๐% หน้า ๖๐ นิ้ว จำนวน ๑,๐๐๐ หลา

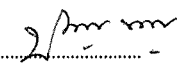
- ๑๑.๑ ผ้าฝ้าย ๑๐๐% ทอด้วยด้ายเบอร์ C๒๐(±๓%)x C๒๐(±๓%)
- ๑๑.๒ จำนวนเส้นด้ายนับได้ไม่น้อยกว่า ๑๔๐ เส้นต่อหนึ่งตารางนิ้ว
- ๑๑.๓ ผ้าหดตัวได้ไม่เกิน ๕% เมื่อแช่หรือซักในน้ำธรรมดาและน้ำอุ่น
- ๑๑.๔ พิมพ์ชื่อโรงพยาบาลปทุมธานี พิมพ์ปีพ.ศ. ๒๕๖๒ ตามลายผ้าที่กำหนดด้วยหมึกอย่างดี สีชัดเจน ไม่ลอกหลุดเมื่อซักแล้ว
- ๑๑.๕ แต่ละพับต้องมีจำนวนไม่เกิน ๑๘๐ หลา
- ๑๑.๖ ผู้เสนอราคาต้องส่งตัวอย่างไม่น้อยกว่า ๓ เมตร

๑๒. ผ้าฝ้าย ๑๐๐% ย้อมสีเขียวเข้ม หน้า ๖๐ นิ้ว แบบซันเฟอร์ไรซ์ จำนวน ๓,๕๐๐ หลา

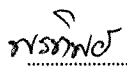
- ๑๒.๑ ผ้าฝ้าย๑๐๐% ย้อมสีเขียวเข้มแบบซันเฟอร์ไรซ์ทอด้วยด้ายเบอร์ C๔๐(±๓%)x C๔๐(±๓%)
- ๑๒.๒ จำนวนเส้นด้ายนับได้ไม่น้อยกว่า ๒๑๐ เส้นต่อหนึ่งตารางนิ้ว
- ๑๒.๓ ด้ายย้อมสีอย่างดี ทนการซักด้วยน้ำร้อน
- ๑๒.๔ ผ้าหดตัวได้ไม่เกิน ๕% เมื่อแช่หรือซักในน้ำธรรมดาและน้ำอุ่น
- ๑๒.๕ พิมพ์ชื่อโรงพยาบาลปทุมธานี พิมพ์ปีพ.ศ. ๒๕๖๒ ตามลายผ้าที่กำหนดด้วยหมึกอย่างดี สีชัดเจน ไม่ลอกหลุดเมื่อซักแล้ว
- ๑๒.๖ แต่ละพับต้องมีจำนวนไม่เกิน ๑๘๐ หลา
- ๑๒.๗ ผู้เสนอราคาต้องส่งตัวอย่างไม่น้อยกว่า ๓ เมตร

๑๓. ผ้าดิบย้อมสีเขียวเข้ม หน้า ๖๐ นิ้ว แบบซันเฟอร์ไรซ์ จำนวน ๑๐,๐๐๐ หลา

- ๑๓.๑ ผ้าฝ้าย๑๐๐% ย้อมสีเขียวเข้มแบบซันเฟอร์ไรซ์ทอด้วยด้ายเบอร์ C๔๐(±๓%)x C๔๐(±๓%)
- ๑๓.๒ จำนวนเส้นด้ายนับได้ไม่น้อยกว่า ๒๑๐ เส้นต่อหนึ่งตารางนิ้ว
- ๑๓.๓ ด้ายย้อมสีอย่างดี ทนการซักด้วยน้ำร้อน
- ๑๓.๔ ผ้าหดตัวได้ไม่เกิน ๕% เมื่อแช่หรือซักในน้ำธรรมดาและน้ำอุ่น
- ๑๓.๕ พิมพ์ชื่อโรงพยาบาลปทุมธานี พิมพ์ปีพ.ศ. ๒๕๖๒ ตามลายผ้าที่กำหนดด้วยหมึกอย่างดี สีชัดเจน ไม่ลอกหลุดเมื่อซักแล้ว
- ๑๓.๖ แต่ละพับต้องมีจำนวนไม่เกิน ๑๘๐ หลา
- ๑๓.๗ ผู้เสนอราคาต้องส่งตัวอย่างไม่น้อยกว่า ๓ เมตร


 (นางสาวปราณี พวงดี)
 ประธานกรรมการ


 (นางณัฐนันท์ ตรีบัณฑิต)
 กรรมการ


 (นางสาวพรทิพย์ โปรงใจ)
 กรรมการ

คุณลักษณะวัสดุงานบ้านงานครัว
งานซักฟอก-ตัดเย็บ กลุ่มงานบริหารทั่วไป โรงพยาบาลปทุมธานี
ปีงบประมาณ ๒๕๖๒

ผ้าชั้นเฟอร์ไรซ์สีเขียว ด้ายทอ NO. ๔๐x๔๐ จำนวน ๒๑๐ เส้น / ตารางนิ้ว
สำหรับตัดเย็บผ้าต่อไปนี้

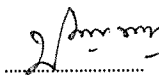
๑๔. ผ้าสีเหลี่ยม ๒ ชั้นขนาด ๒ ม x ๓ ม.เจาะช่องขนาด ๑๒"x ๗"ห่างTop ๔๒." จำนวน	๒๐๐	ผืน
๑๕. ผ้าสีเหลี่ยม ๒ ชั้น ขนาด ๗๐"x ๘๐" "	จำนวน	๒๐๐ ผืน
๑๖. ผ้าสีเหลี่ยม ๒ ชั้น ขนาด ๕๐"x ๕๐" "	จำนวน	๒,๐๐๐ ผืน
๑๗. ปลอกเมโย ๒ ชั้น	จำนวน	๑๕๐ ผืน

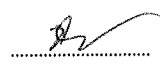
ผ้าชั้นเฟอร์ไรซ์สีฟ้า ด้ายทอ NO. ๔๐x๔๐ จำนวน ๒๑๐ เส้น / ตารางนิ้ว
สำหรับตัดเย็บผ้าต่อไปนี้

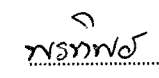
๑๘. ผ้าสีเหลี่ยม ๒ ชั้น ขนาด ๑๕๐"x ๑๘๐" และช่องขนาด ๖๕"x ๖"ห่างTop ๖๐cm	จำนวน	๑๐๐ ผืน
๑๙. ผ้าสีเหลี่ยม ๒ ชั้น ขนาด ๕๐"x ๗๐" "	จำนวน	๑๐๐ ผืน
๒๐. ผ้าสีเหลี่ยม ๒ ชั้น ขนาด ๕๐"x ๕๐" "	จำนวน	๑๐๐ ผืน
๒๑. ผ้าสีเหลี่ยม ๒ ชั้น ขนาด ๔๐"x ๔๐" "	จำนวน	๕๐๐ ผืน
๒๒. ผ้าสีเหลี่ยม ๒ ชั้น ขนาด ๓๖"x ๓๖" "	จำนวน	๕๐๐ ผืน

***เงื่อนไขเฉพาะ**

๑. ด้ายย้อมสีอย่างดีทนการซักด้วยน้ำร้อน
๒. พิมพ์ชื่อโรงพยาบาลปทุมธานี พิมพ์ปีพ.ศ. ๒๕๖๒ ตามลายผ้าที่กำหนดด้วยหมึกสีดำอย่างดี สีชัดเจน ไม่ลอกหลุดเมื่อซักแล้ว
๓. ผ้าหดตัวได้ไม่เกิน ๕% เมื่อแช่หรือซักในน้ำธรรมดาและน้ำอุ่น
๔. ผู้เสนอราคาต้องส่งตัวอย่างผ้ามา ๑ ผืน


.....
(นางสาวปราณี พวงดี)
ประธานกรรมการ


.....
(นางณัฏฐนันท์ ตรีปิ่นกุ่มกীর)
กรรมการ


.....
(นางสาวพรทิพย์ โปรงใจ)
กรรมการ