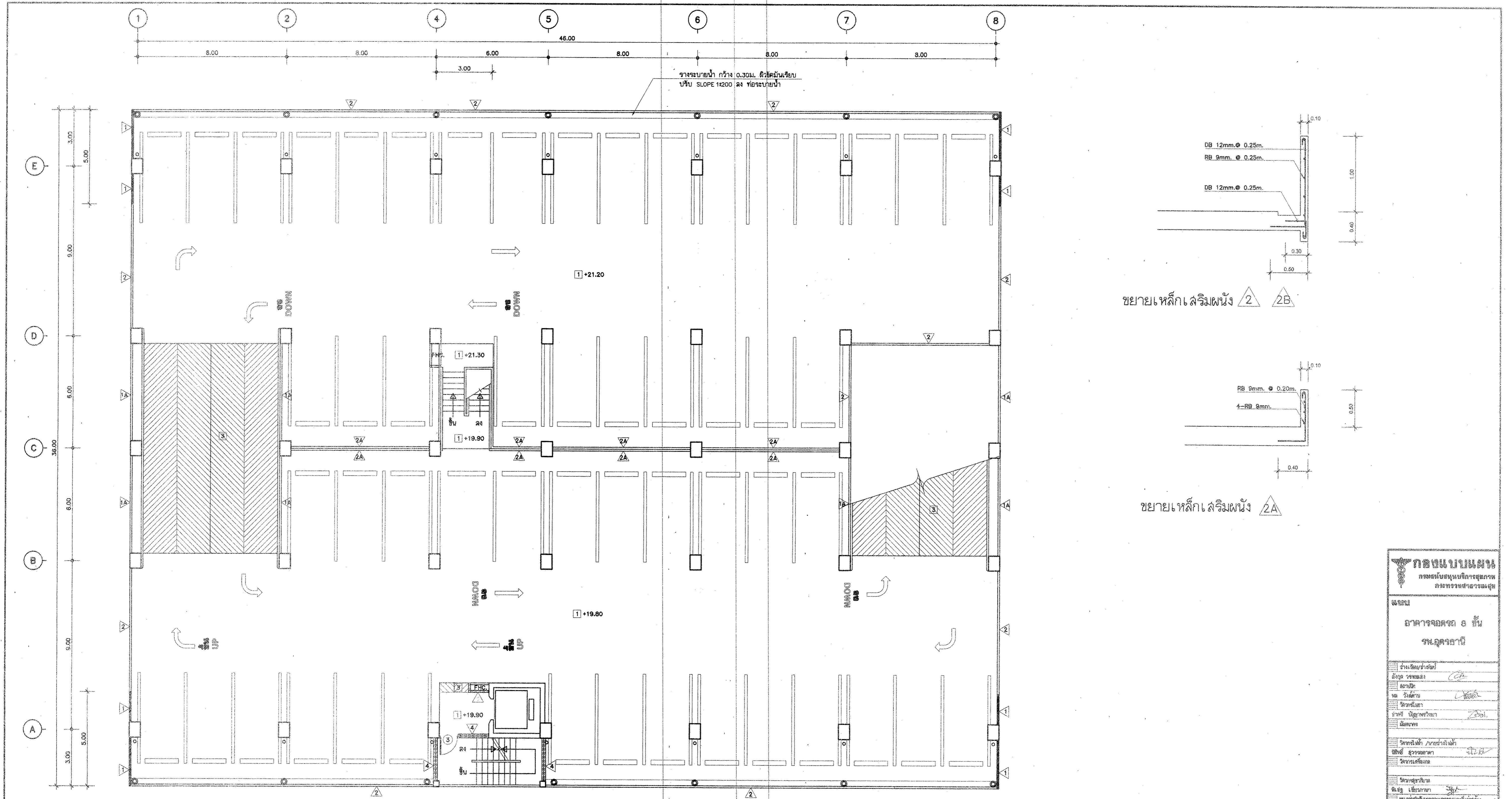


**ขยายเครื่องหมายอาคารจรมพื้น**  
มาตราส่วน 1 : 50

ใช้เป็นเครื่องหมายอาคารบนพื้นอาคารที่ออกตามข้อกำหนดแบบแปลน โดยมีขนาดและสัดส่วนตามแบบขยาย ใช้วิธีระบายทิศทางบน

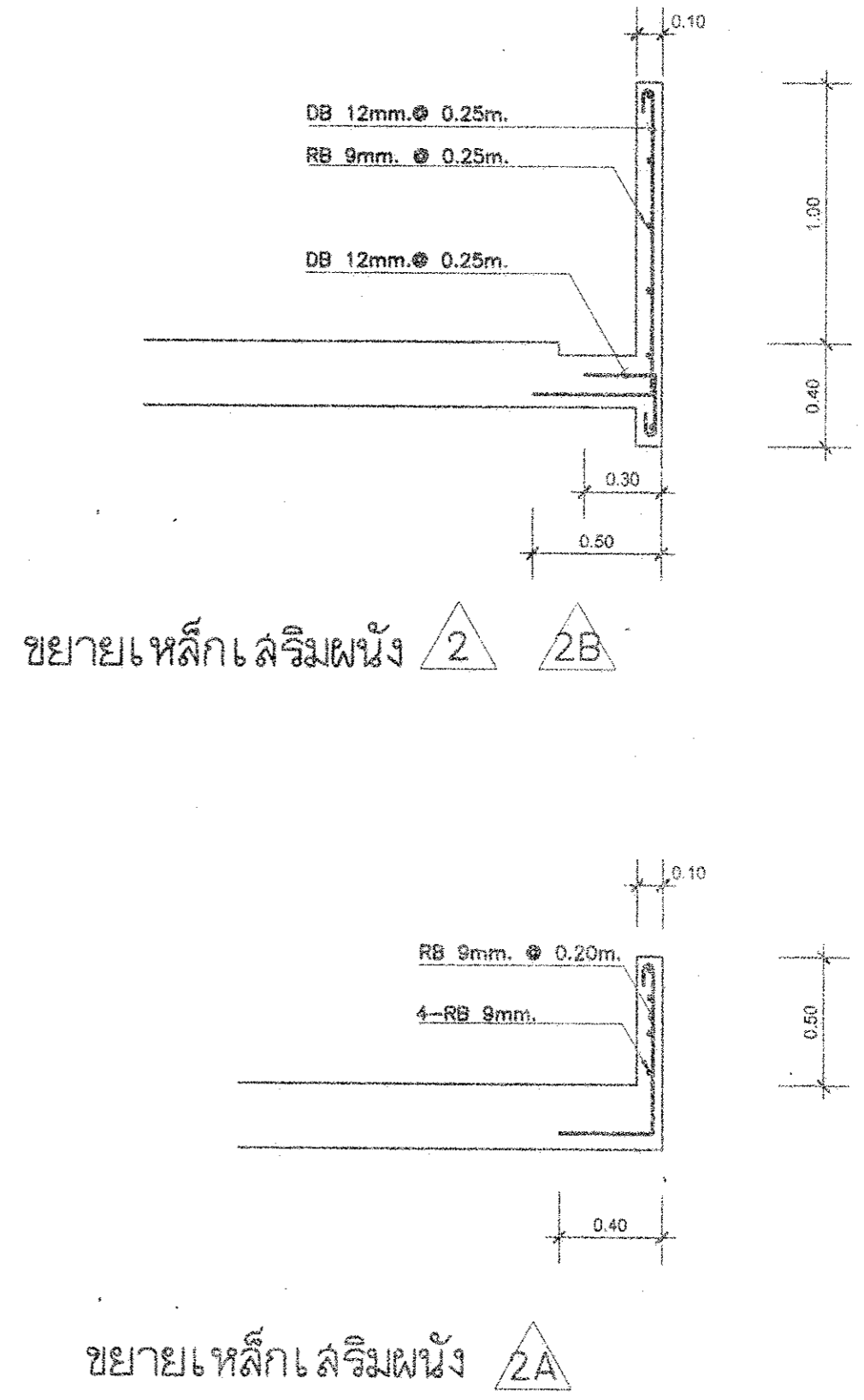
**แปลนพื้นที่ 2-7**  
มาตราส่วน 1 : 100

<b>กองแบบแผน</b> กรมส่งเสริมการปกครอง กระทรวงสาธารณสุข	
แบบ <b>อาคารจัดสร้าง 8 ชั้น</b> <b>รพ.อุดรธานี</b>	
ตำแหน่ง/ตำแหน่ง	
อธิบดี/รองอธิบดี	
ผู้อำนวยการ	
รองผู้อำนวยการ	
หัวหน้างาน	
ผู้ควบคุมงาน	
ผู้ปฏิบัติงาน	
ผู้ตรวจสอบ	
ผู้บันทึก	
ผู้พิมพ์	
ผู้เก็บ	
<b>แปลนพื้นที่ 2-7</b>	
เลขที่แบบ	10562
วันที่	09/13
จำนวน	37
วันที่พิมพ์	25/06/52

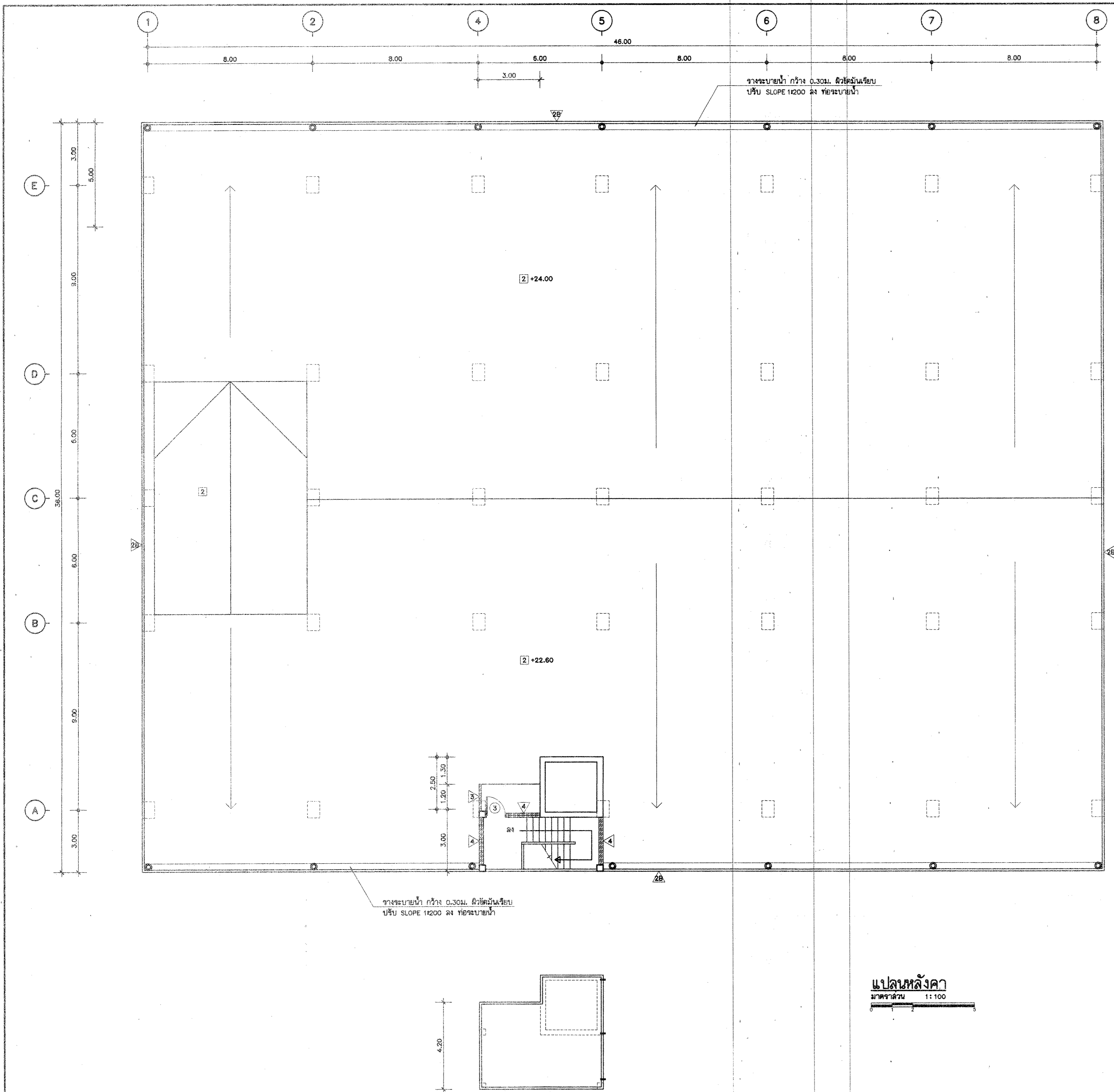


รายละเอียด กว้าง 0.30ม. สี่เหลี่ยมเรียบ  
 บันขึ้น SLOPE 1:200 ลง ที่ระยะบันได

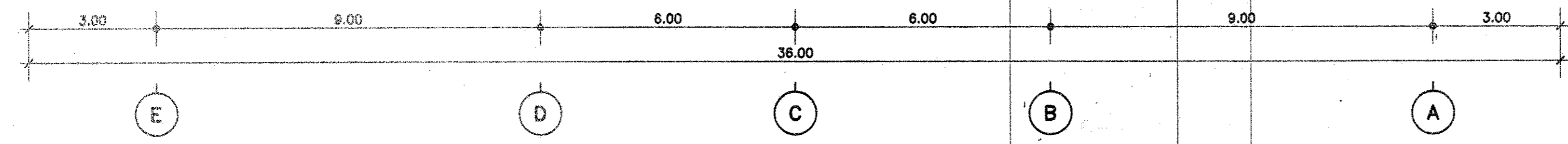
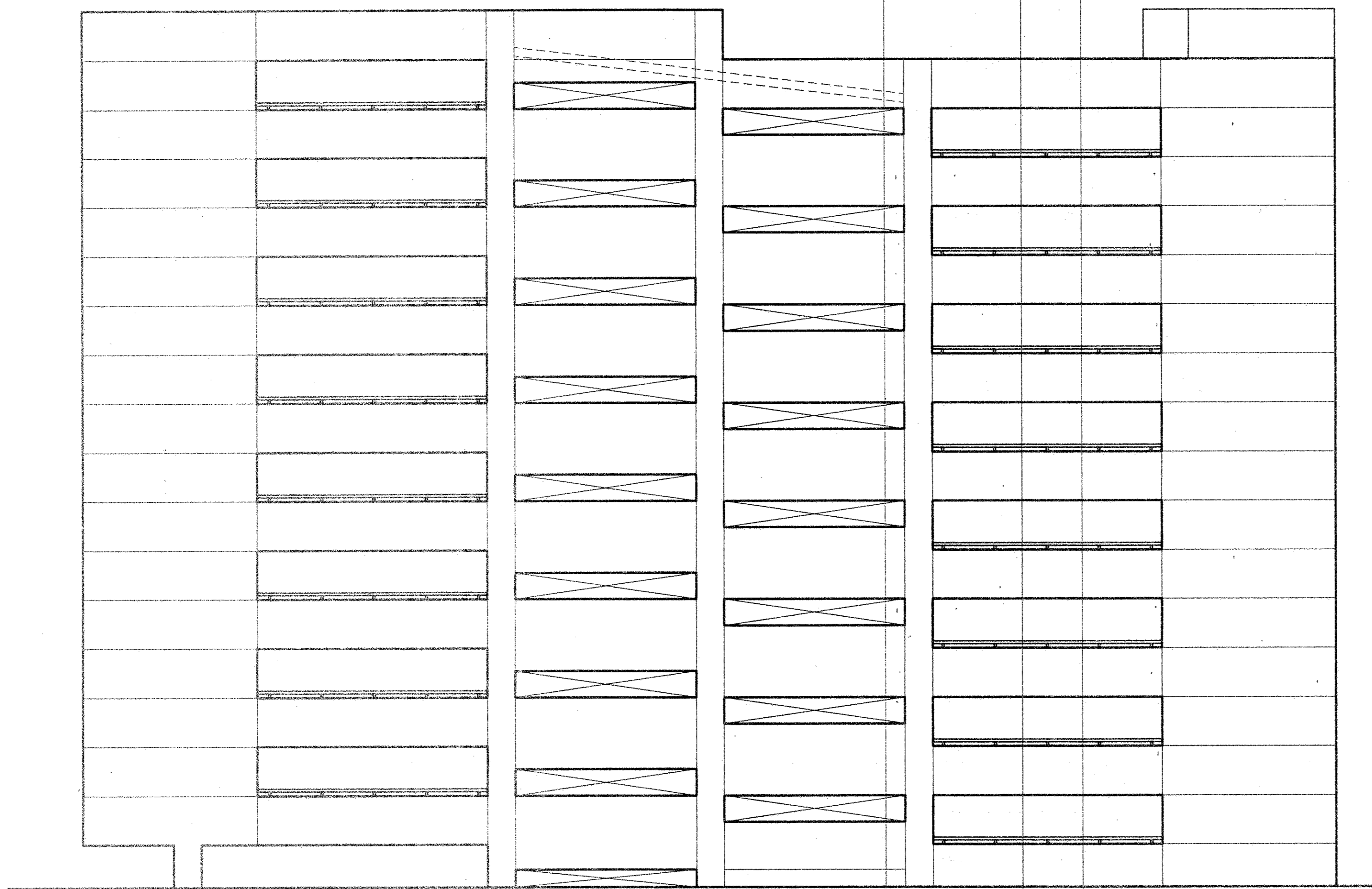
แปลนพื้นที่ 8  
 มาตรฐาน 1 : 100



<b>ภาคขนบแบบแผน</b> กรมโยธาธิการและผังเมือง กรุงเทพมหานคร	
<b>แผนผัง</b> อาคารจอดรถ 8 ชั้น พน.สุคราฐธานี	
1. ช่างเขียนแบบ 2. วิศวกร 3. วิศวกร 4. วิศวกร 5. วิศวกร 6. วิศวกร	1. วิศวกร 2. วิศวกร 3. วิศวกร 4. วิศวกร 5. วิศวกร 6. วิศวกร
<b>แปลนพื้นที่ 8</b>	
หมายเลข <b>10562</b>	ผนัง AD4/13 จำนวน 37
วันที่พิมพ์ 25/08/68	



 กองแบบแปลน กรมสถาปัตย์ คณะสถาปัตยกรรมศาสตร์ จุฬาลงกรณ์มหาวิทยาลัย	
<b>แบบแปลน</b> อาคารจอดรถ 8 ชั้น จุฬาลงกรณ์มหาวิทยาลัย	
ช่างเขียน/ร่างสถาปัตย์	.....
วิศวกร/ตรวจสอบ	.....
สถาปนิก	.....
ช่างเขียน/ร่างสถาปัตย์	.....
วิศวกร/ตรวจสอบ	.....
สถาปนิก	.....
ช่างเขียน/ร่างสถาปัตย์	.....
วิศวกร/ตรวจสอบ	.....
สถาปนิก	.....
<b>แปลนวงฟืนชั้นหลังคา</b>	
เลขที่แบบแปลน	เลขที่
10562	A05/13
หน้า	จำนวน
	37
ชื่อแบบแปลน	วันที่
	26/08/58



รูปด้าน 1  
มาตราส่วน 1 : 100

<b>กองสถาปัตย์</b> กรมสถาปัตย์ กระทรวงมหาดไทย	
<b>โครงการ</b> อาคารจอดรถ 8 ชั้น รพ.อุดรธานี	
1. ชื่อโครงการ 2. วัตถุประสงค์ 3. สถานที่ 4. ระยะเวลา 5. งบประมาณ	6. ผู้รับผิดชอบ 7. ผู้ควบคุมงาน 8. ผู้ตรวจสอบงาน 9. ผู้ดำเนินการ
<b>รูปด้าน 1</b>	
10. รหัสโครงการ 10562	11. เลขที่ A06/13 12. จำนวน 37
13. วันที่ 25/05/68	