

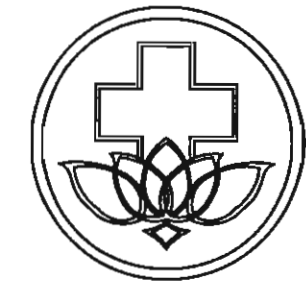
โครงการห้องผสมอาหารทางหลอดเลือด (TPN)

โรงพยาบาลปทุมธานี

จังหวัดปทุมธานี

สารบัญแบบ	
แผ่นที่	รายละเอียด
	ปก
1 / 31	สารบัญแบบ , สัญลักษณ์ประกอบแบบ
2 / 31	สัญลักษณ์งานระบายอากาศและปรับอากาศ
งานสถาปัตยกรรม	
3 / 31	แบบแสดงพื้นที่เดิม
4 / 31	แบบแปลนการติดตั้งผนังห้อง
5 / 31	แบบแปลนปรับปรุงผนังห้อง
6 / 31	แบบแปลนปรับปรุงฝ้าเพดานห้อง
7 / 31	แบบแปลนปรับปรุงประตูห้อง
8 / 31	แบบแปลนติดตั้ง PASS BOX
9 / 31	แบบแปลนการติดตั้งคูรุภัณฑ์
10 / 31	INSTALLATION DETAIL DOOR (D1)
11 / 31	INSTALLATION DETAIL DOOR (D2)
12 / 31	INSTALLATION DETAIL DOOR (D3)
13 / 31	INSTALLATION DETAIL DOOR (D4)
14 / 31	INSTALLATION DETAIL WALL AND WALL RETURN ,EXHAUST
15 / 31	INSTALLATION DETAIL CEILING PANEL
16 / 31	INSTALLATION DETAIL WALL AND CEILING
งานปรับอากาศและระบายอากาศ	
17 / 31	แบบแปลนการติดตั้งเครื่องระบบปรับอากาศ
18 / 31	แบบแปลนงานทอลมระบบปรับอากาศ
19 / 31	แบบแปลนงานทอลมระบบระบายอากาศ
20 / 31	DIAGRAM AIR CONDITIONING SYSTEM
21 / 31	DIAGRAM AIR CONDITIONING CONTROLLER
22 / 31	DIAGRAM AIR CONDITIONING PRESSURE
งานไฟฟ้าแสงสว่าง	
23 / 31	แบบแปลนการติดตั้งไฟฟ้าแสงสว่าง
รายการประกอบแบบ	
24 / 31	รายการประกอบแบบงานระบบปรับอากาศและระบายอากาศ 1
25 / 31	รายการประกอบแบบงานระบบปรับอากาศและระบายอากาศ 2
26 / 31	รายการประกอบแบบงานระบบปรับอากาศและระบายอากาศ 3
27 / 31	รายการประกอบแบบงานระบบปรับอากาศและระบายอากาศ 4
28 / 31	รายการประกอบแบบงานระบบปรับอากาศและระบายอากาศ 5
29 / 31	รายการประกอบแบบงานระบบปรับอากาศและระบายอากาศ 6
30 / 31	รายการประกอบแบบงานไฟฟ้า 1
	งานระบบปรับอากาศและระบายอากาศ
31 / 31	รายการประกอบแบบงานไฟฟ้า 2
	งานระบบปรับอากาศและระบายอากาศ

สัญลักษณ์ประกอบแบบ			
สัญลักษณ์	รายละเอียด	สัญลักษณ์	รายละเอียด
	ระยะจากศูนย์กลางถึงศูนย์กลาง		หมายเลขพื้น
	ระยะจากริมถึงริม		หมายเลขผนัง
	ระยะจากศูนย์กลางถึงริม		หมายเลขฝ้าเพดาน
	แนวเสาทงนอน		หมายเลขประตู
	แนวเสาทงตั้ง		หมายเลขหน้าต่าง
	ชื่อแนวตัด		ผนังก่ออิฐมวลเบาคึ่งแผ่น
	แผ่นที่แสดง		ผนังก่ออิฐมวลเบเต็มแผ่น
	ชื่อรูปตัดขยาย		ผนังก่ออิฐมวลเบสองชั้น
	แผ่นที่แสดง		ผนังก่ออิฐบล็อก
	ชื่อแบบขยาย		ผนัง ค.ส.ล.
	แผ่นที่แสดง		ไม้
	ชื่อรูปด้าน		ดิน
	แผ่นที่แสดง		
	ทิศทาง		
	แสดงทิศเหนือ		
	ชื่อห้อง		
	แสดงระดับฝ้าเพดาน		
	แสดงหมายเลขฝ้าเพดาน		
	แสดงหมายเลขพื้น		
	แสดงระดับพื้น		



โรงพยาบาลทุมธานี

แบบ

โครงการห้องผสมอาหาร
ทางลอดเลือด (TPN)

โรงพยาบาลทุมธานี
จังหวัดทุมธานี

วิศวกรเครื่องกล	อำนาจ เรืองเสนา วท. 777 <i>Anang Ruangsana</i>
วิศวกรไฟฟ้า	สุกฤษฎ์ ศรีสุวรรณ สพท. 2433 <i>Suksakorn Sriwattan</i>
ผู้ออกแบบ	
ผู้เขียนแบบ	ณรงค์ศักดิ์ กันทา

แสดงแบบ

สารบัญแบบ , สัญลักษณ์ประกอบแบบ

มาตราส่วน	
วันที่	30 / 7 / 2559
แบบเลขที่	แผ่นที่ 1 / 31



โรงพยาบาลปทุมธานี

แบบ

โครงการห้องผสมอาหาร
ทางหลอดเลือด (TPN)

โรงพยาบาลปทุมธานี
จังหวัดปทุมธานี

วิศวกรเครื่องกล	อำนาจ เรืองเลขา วท. 777 อิมโธ
วิศวกรไฟฟ้า	สุกฤษฎ์ ศรีสุวรรณ สพท. 2433
ผู้ออกแบบ	
ผู้เขียนแบบ	ณรงค์ศักดิ์ กันหา
แสดงแบบ	สัญลักษณ์งานระบายอากาศ/ปรับอากาศ
มาตราส่วน	
วันที่	30 / 7 / 2559
แบบเลขที่	แผ่นที่ 2 / 31

GRAPHICAL SYMBOL-AIR CONDITIONING

LEGEND	DESCRIPTION	LEGEND	DESCRIPTION
— C —	CONDENSER LINE		DUCT SIZE , FIRST FIGURE SIZE SHOWN, 2ND FIGURE NOT SHOWN
— CHWS —	CHILLED WATER SUPPLY		DUCT SECTION , POSITIVE PRESSURE , 1ST FIGURE IS TOP SIZE
— CHWR —	CHILLED WATER RETURN		DUCT SECTION NEGATIVE PRESSURE , 1ST FIGURE IS TOP SIZE
— CHR —	CHILLED WATER REVERSE RETURN		DUCT ELBOW UP
— CS —	CONDENSER WATER SUPPLY		DUCT ELBOW DOWN
— CR —	CONDENSER WATER RETURN		INCLINED DROP IN RESPECT TO AIR FLOW , TOP FLAT
— CW —	COLD WATER LINE		INCLINED RISE IN RESPECT TO AIR FLOW , BOTTOM FLAT
— D —	EQUIPMENT DRAIN		ROUND ELBOW
— E —	EXPANTION LINE		ROUND ELBOW WITH GUIDE VANES
— HW —	HOT WATER LINE		METER ELBOW WITH TURNING VANES
— M —	MAKE-UP WATER		DUCT TRANSITION
— R —	REFRIGERANT PIPE		AIR EXTRACTION
— ST —	STEAM LINE		AIR IN TO REGISTER
— SW —	SOFTENER WATER LINE		AIR OUT OF REGISTER
— X —	PIPE ANCHOR		SUPPLY OUTLET , CEILING , SQUARE DIFFUSER
	ALIGNMENT GUIDE SLEEVE		EXHAUST OR RETURN AIR INLET , CEILING , SQUARE
	FLEXIBLE CONNECTION		SUPPLY OUTLET , CEILING , ROUND DIFFUSER
	STAINER		EXHAUST OR RETURN INLET-WALL GRILLE
	CENTRIFUGAL PUMP		SUPPLY OUTLET-WALL DIFFUSER
	THERMOMETER		BALANCED DAMPER (MANUAL)
	PRESSURE GAUGE		FIRE DAMPER AND SMOKE DAMPER WITH MICROSWITCH
	EXPANTION JOINT		SOUND ATTENUATOR OR SILENCER
	SHUT - OFF VALVE		FLEXIBLE CONNECTION
	GLOBE VALVE		AIR FILTER
	CHECK VALVE , SWING OR LIFT TYPE		COOLING COIL
	BALL VALVE		VOLUME DAMPER
	MOTORISED VALVE (ON-OFF)		AUTOMATIC AIR DAMPER MOTOR OPERATED
	PRESSURE RELIEF VALVE		SPLITTER DAMPER
	2-WAY ELECTRIC CONTROL VALVE		CENTRIFUGAL FAN (SINGLE INLET)
	3-WAY VALVE (MODULATED)		AXIAL FAN
	SAFETY AND RELIEF VALVE		CENTRIFUGAL FAN WITH CABINET
	PRESSURE REGULATING VALVE		PROPELLER EXHAUST FAN
	BALANCING VALVE WITH FLOW MEASURING PORT		PROPELLER INDUSTRIAL TYPE EXHAUST FAN
	BLIND FLANGED END		MOTORISED DAMPER (ON-OFF)
	FLOW IN DIRECTION OF ARROW		CONTROL DAMPER (MODULATED)
	TEE , STRAIGHT SIZE		MOTOR CONTROL CENTER
	TEE , BOTTOM CONNECTION		ISOLATOR SWITCH
	TEE , TOP CONNECTION		ENTHALPY OR HUMIDITY SENSOR
	ELBOW , TURN DOWN		ROOM TEMPERATURE SENSOR WITH SETTING UNIT
	ELBOW , TURN UP		SMOKE DETECTOR (DUCT TYPE)
	FLOW SWITCH		STATIC PRESSURE SENSOR (DUCT TYPE)
	PRESSURE SWITCH		
	TEMPERATURE SENSOR (WATER SIDE)		
	DIFFERENTIAL PRESSURE SENSOR		
	PRESSURE SENSOR		
	TEMPERATURE SENSOR (AIR SIDE)		

สัญลักษณ์งานปรับอากาศและระบายอากาศ

ABBREVIATIONS-AIR CONDITIONING

LEGEND	DESCRIPTION
A	AMPERE
AHU	AIR HANDLING UNIT
BTUH	BTU PER HOUR
CDS,R	CONDENSER WATER SUPPLY , RETURN
CDP	CONDENSER WATER PUMP
CDU	CONDENSING UNIT
CFM	CUBIC FEET PER MINUTE
CH	CHILLER
CHP	CHILLED WATER PUMP
CMH	CUBIC METER PER HOUR
CPD	CONDENSER PRESSURE DROP
CT	COOLING TOWER
DB	DRY BULB
DN	DOWN
DX	DIRECT EXPANSION
EAG	EXHAUST AIR GRILLE
EDB	ENTERING DRY BULB , C(F)
EER	ENERGY EFFICIENCY RATIO
EFF	EFFICIENCY
EPD	EVAPORATOR PRESSURE DROP
ESP	EXTERNAL STATIC PRESSURE
ET	EXPANSION TANK
EWB	ENTERING WET BULB , C(F)
EWT	ENTERING WATER TEMPERATURE
FA	FRESH AIR
FAG	FRESH AIR GRILLE
FCU	FAN COIL UNIT (DX-TYPE)
FFM	FEET PER MINUTE
FT	FOOT
F	FAN COIL UNIT (CHILLED WATER)
GPM	U.S GALLON PER MINUT
TH	TOTAL HEAT
Hp	HORSE POWER
KW	KILOWATT
LDB	LEAVING DRY BULB , C(F)
LWB	LEAVING WET BULB , C(F)
LWT	LEAVING WATER TEMPERATURE
M	METER
MAX	MAXIMUM
MBH	1,000 BTU
MIN	MINIMUM
MM	MILIMETER
ND	NEAREST DRAIN
OA	OUTSIDE AIR
PD	PRESSURE DROF
PSI	POUND PER SQUARE INCH
RA	RETURN AIR
RAG	RETURN AIR GRILLE
RH	RELATIVE HUMIDITY
SA	SUPPLY AIR
SAG	SUPPLY AIR GRILLE
SD	SPLITTER DAMPER
TDH	TOTAL DYNAMIC HEAD
TH	TOTAL HEAT
TLH	TOTAL LATENT HEAT
TR	TONS OF REFRIGERATION
TSH	TOTAL SENSIBLE HEAT
V	VOLT
VD	VOLUME DAMPER
WB	WET BULB
WG	WATER GAGE OR GAUGE
BAS	BUILDING AUTOMATION SYSTEM



โรงพยาบาลปทุมธานี

แบบ

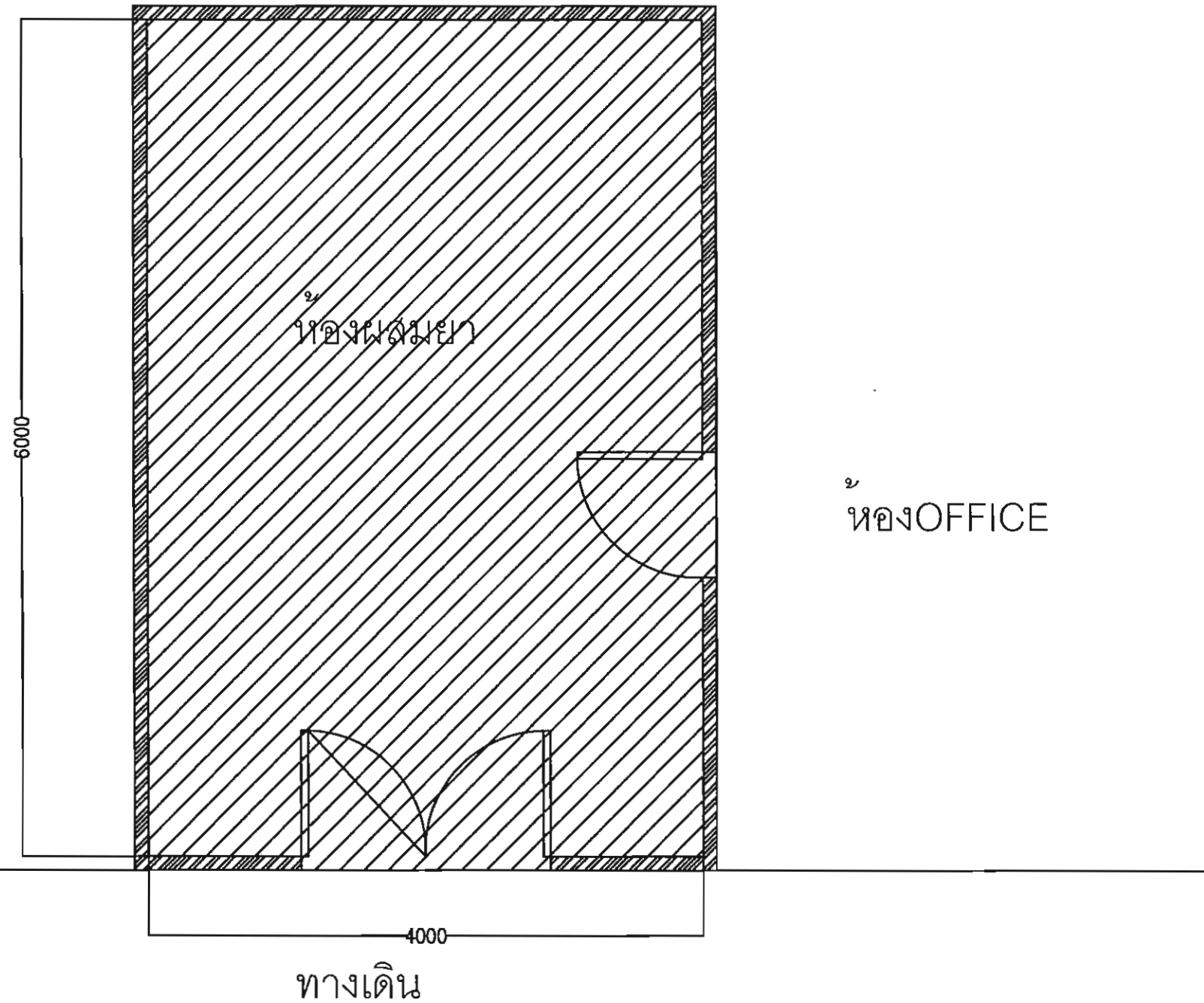
โครงการห้องผสมอาหาร
ทางหลอดเลือด (TPN)

โรงพยาบาลปทุมธานี
จังหวัดปทุมธานี

วิศวกรเครื่องกล	อำนาจ เรื่องเลข วท. 777 <i>อำนาจ</i>
วิศวกรไฟฟ้า	สุกฤษฎ์ ศรีสุวรรณ สพท. 2433 <i>สุกฤษฎ์</i>
ผู้ออกแบบ	
ผู้เขียนแบบ	ณรงค์ศักดิ์ กันทา

แสดงแบบ
แบบแสดงพื้นที่เดิม

มาตราส่วน	
วันที่	30 / 7 / 2559
แบบเลขที่	แผ่นที่ 3 / 31



แบบแปลนแสดงพื้นที่เดิม
SCALE 1 : 100



โรงพยาบาลปทุมธานี

แบบ

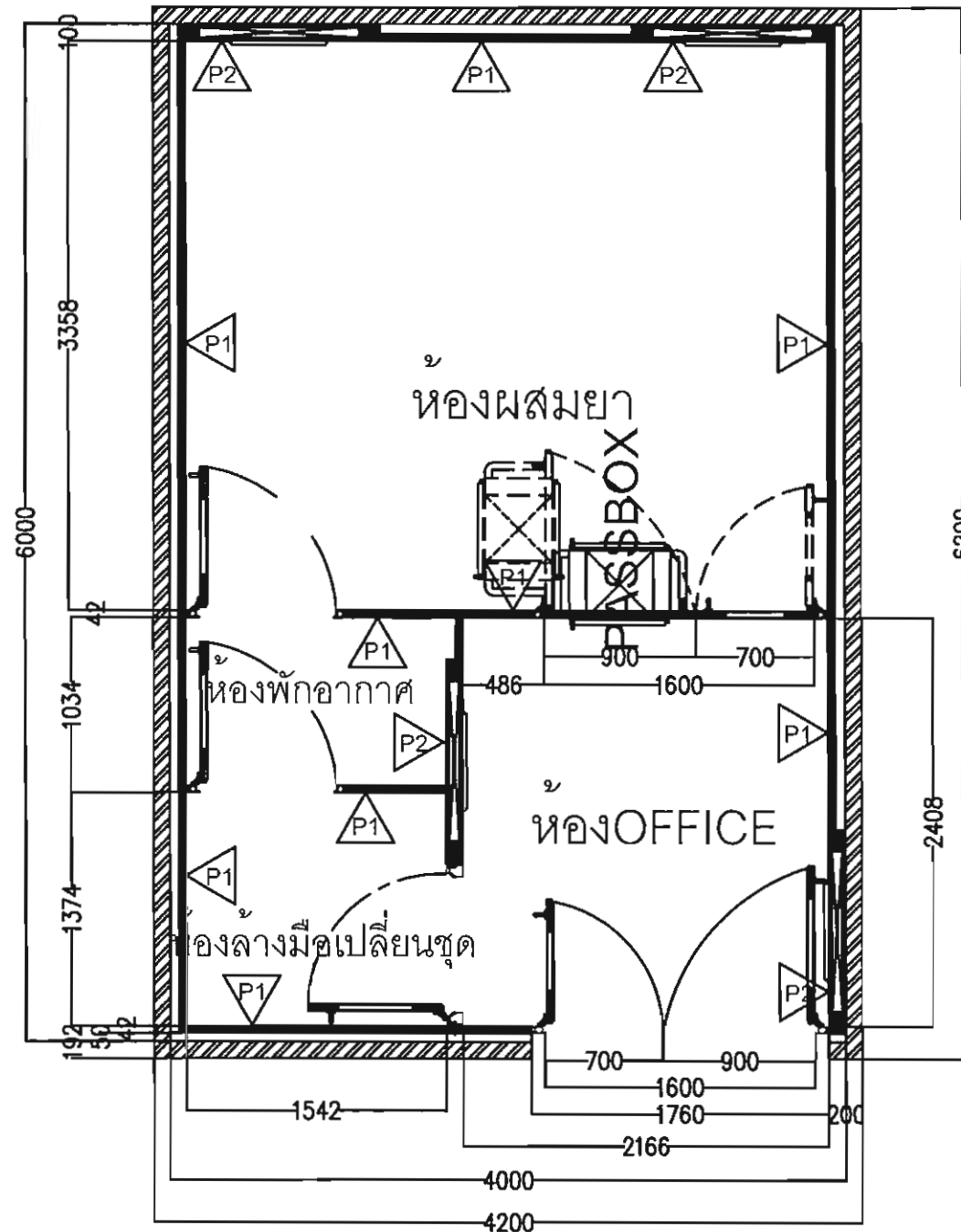
โครงการห้องผสมอาหาร
ทางหลอดเลือด (TPN)



โรงพยาบาลปทุมธานี
จังหวัดปทุมธานี

วิศวกรเครื่องกล	อำนาจ เรืองเลขา วท. 777 <i>อำนาจ เรืองเลขา</i>
วิศวกรไฟฟ้า	สุกฤษฎ์ ศรีสุวรรณ สพท. 2433 <i>สุกฤษฎ์ ศรีสุวรรณ</i>
ผู้ออกแบบ	
ผู้เขียนแบบ	ณรงค์ศักดิ์ กันทา

แสดงแบบ
แบบแปลนการติดตั้งผนังห้อง

มาตราส่วน	
วันที่	30 / 7 / 2559
แบบเลขที่	แผ่นที่ 4 / 31



-  งานติดตั้งผนังห้องเป็นผนังสำเร็จรูป SANDWICH PANEL ผนัง ความหนา 42 มม. วัสดุ Insulation Polyuretane Foam
-  งานติดตั้งผนังห้องเป็นผนังสำเร็จรูป SANDWICH PANEL ผนัง ความหนา 100 มม. วัสดุ Insulation Polyuretane Foam

แบบแปลนการติดตั้งผนังห้อง

SCALE

1 : 100



โรงพยาบาลปทุมธานี

แบบ

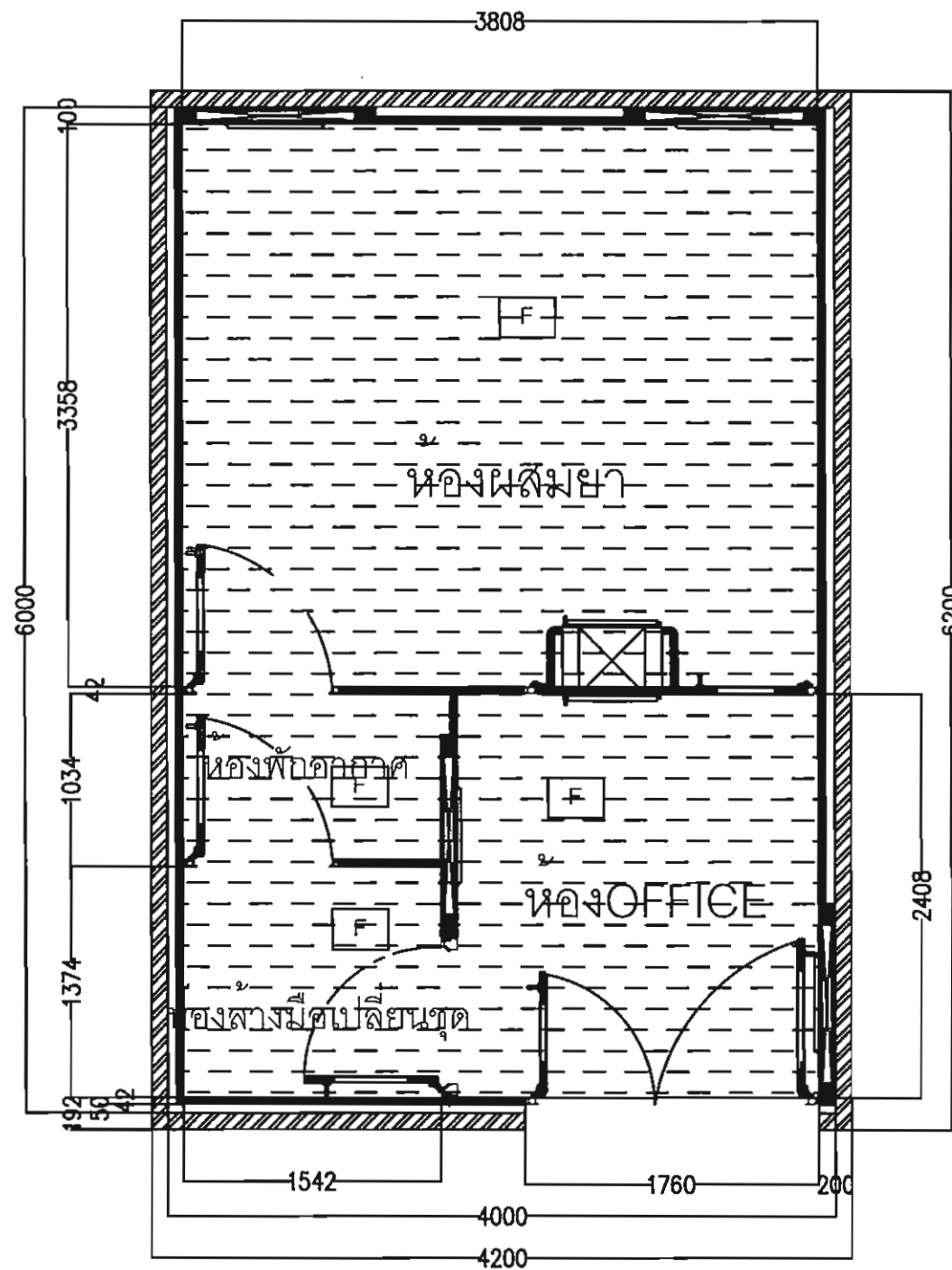
โครงการห้องผสมอาหาร
ทางหลอดเลือด (TPN)

โรงพยาบาลปทุมธานี
จังหวัดปทุมธานี

วิศวกรเครื่องกล	อำนาจ เรืองเลข วท. 777 <i>อำนาจ เรืองเลข</i>
วิศวกรไฟฟ้า	สุกฤษฎ์ ศรีสุวรรณ สพท. 2433 <i>สุกฤษฎ์ ศรีสุวรรณ</i>
ผู้ออกแบบ	
ผู้เขียนแบบ	ณรงค์ศักดิ์ กันทา

แสดงแบบ
แบบแปลนปรับปรุงพื้นที่ห้อง

มาตราส่วน	
วันที่	30 / 7 / 2559
แบบเลขที่	แผ่นที่ 5 / 31



แบบแปลนปรับปรุงพื้นที่ห้อง

SCALE

1 : 100



งานติดตั้งพื้นห้องเป็น EPOXY หนา 3 มม.



โรงพยาบาลปทุมธานี

แบบ

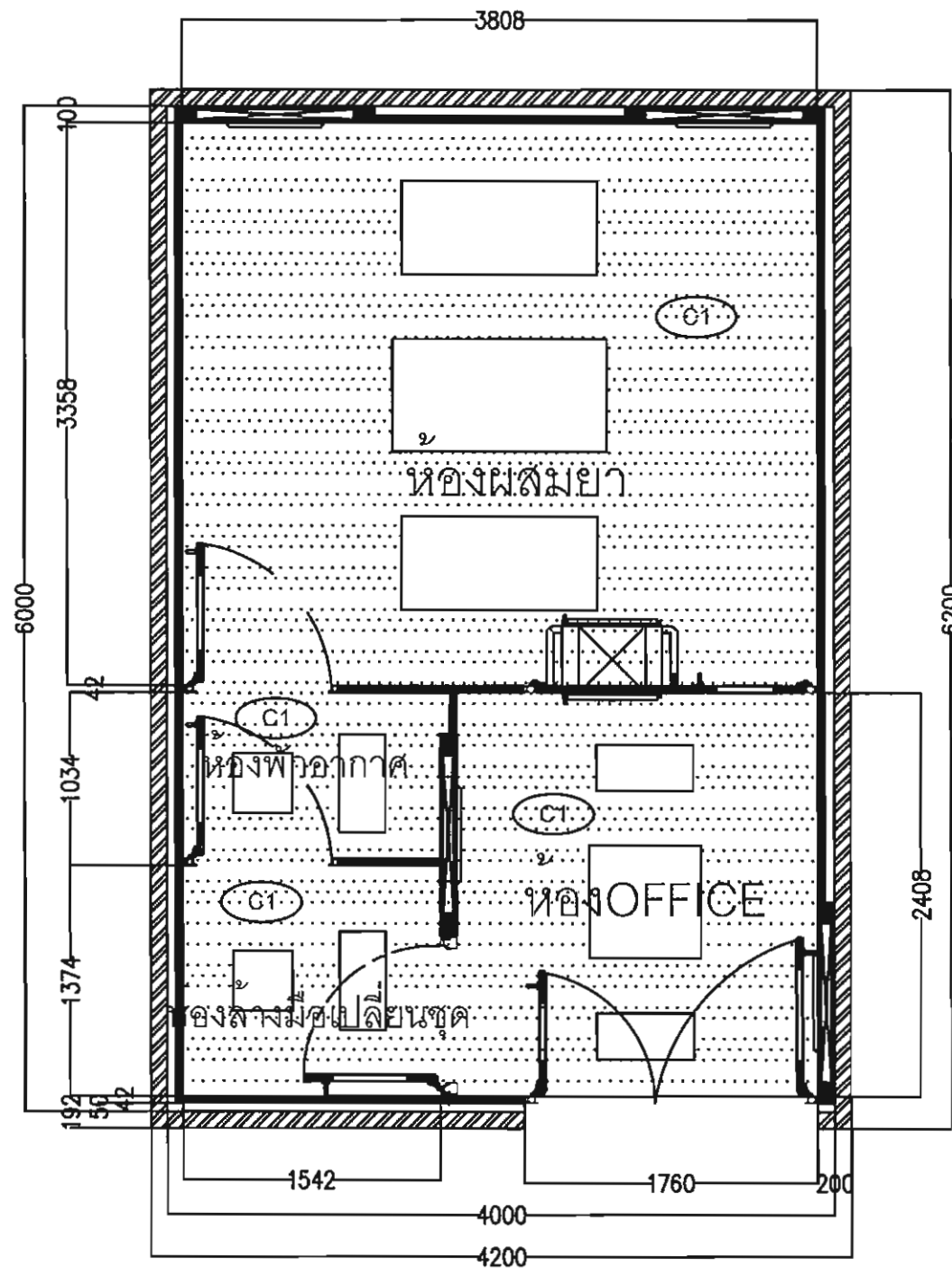
โครงการห้องผสมอาหาร
ทางหลอดเลือด (TPN)

โรงพยาบาลปทุมธานี
จังหวัดปทุมธานี

วิศวกรเครื่องกล	อำนาจ เรื่องเลข วท. 777 <i>อำนาจ</i>
วิศวกรไฟฟ้า	สุกฤษฎ์ ศรีสุวรรณ สพท. 2433 <i>สุกฤษฎ์</i>
ผู้ออกแบบ	
ผู้เขียนแบบ	ณรงค์ศักดิ์ กันทา

แสดงแบบ
แบบแปลนปรับปรุงฝ้าเพดานห้อง

มาตราส่วน	
วันที่	30 / 7 / 2559
แบบเลขที่	แผ่นที่ 6 / 31



แบบแปลนปรับปรุงฝ้าเพดานห้อง

SCALE

1 : 100

C1 งานติดตั้งฝ้าเพดานห้องเป็นผนังสำเร็จรูป SANDWICH PANEL ผนัง ความหนาไม่น้อยกว่า 42 มม.
วัสดุ Insulation Polyurethane Foam



โรงพยาบาลปทุมธานี

แบบ

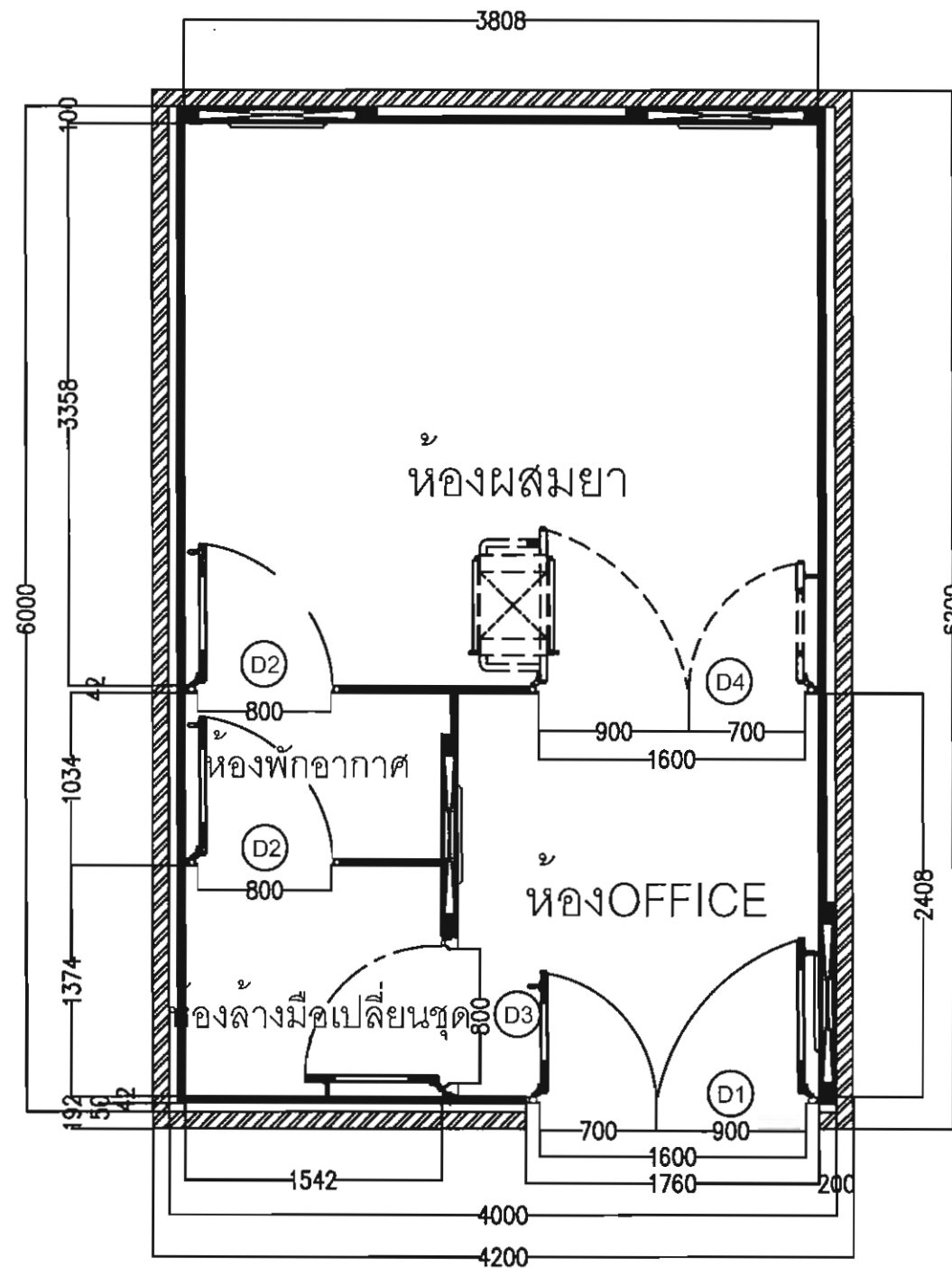
โครงการห้องผสมอาหาร
ทางหลอดเลือด (TPN)

โรงพยาบาลปทุมธานี
จังหวัดปทุมธานี

วิศวกรเครื่องกล	อำนาจ เรื่องเลข วท. 777 <i>อำนาจ</i>
วิศวกรไฟฟ้า	สุกฤษฎี ศรีสุวรรณ สพท. 2433 <i>สุกฤษฎี</i>
ผู้ออกแบบ	
ผู้เขียนแบบ	ณรงค์ศักดิ์ กันทา

แสดงแบบ
แบบแปลนปรับปรุงประตูห้อง

มาตราส่วน	
วันที่	30 / 7 / 2559
แบบเลขที่	แผ่นที่ 7 / 31

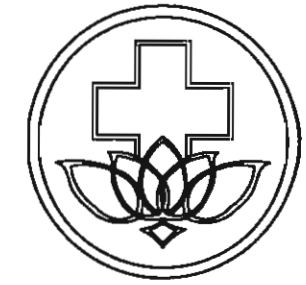


- ⓁD1 งานติดตั้งประตู DOUBLE SWING DOOR SIZE 1600 x 2000 mm.(เป็นประตูที่ทนแรงดัน)พร้อมช่องกระงกมอมง ชนิดวงกบประตูหนา 42 มม.
- ⓁD2 งานติดตั้งประตู SINGLE SWING DOOR SIZE 800 x 2000 mm.(เป็นประตูที่ทนแรงดัน)พร้อมช่องกระงกมอมง ชนิดวงกบประตูหนา 42 มม.
- ⓁD3 งานติดตั้งประตู SINGLE SWING DOOR SIZE 800 x 2000 mm.(เป็นประตูที่ทนแรงดัน)พร้อมช่องกระงกมอมง ชนิดวงกบประตูหนา 100 มม.
- ⓁD4 งานติดตั้งประตู DOUBLE SWING DOOR SIZE 1600 x 2000 mm.(เป็นประตูที่ทนแรงดัน)พร้อมช่องกระงกมอมง และติดตั้ง PASS BOX อยู่ในบานประตูชนิดวงกบประตูหนา 42 มม.

แบบแปลนปรับปรุงประตูห้อง

SCALE

1 : 100



โรงพยาบาลปทุมธานี

แบบ

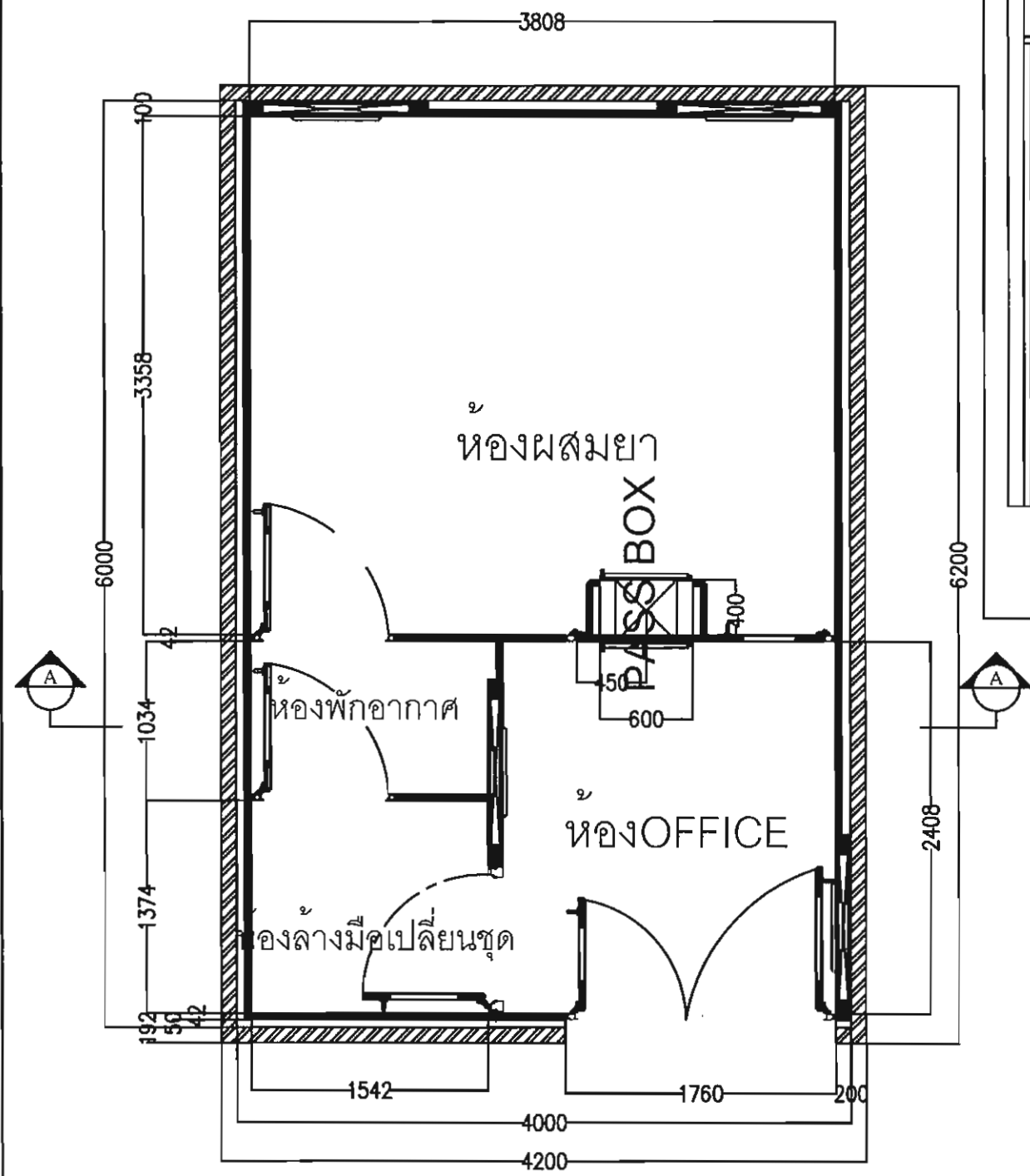
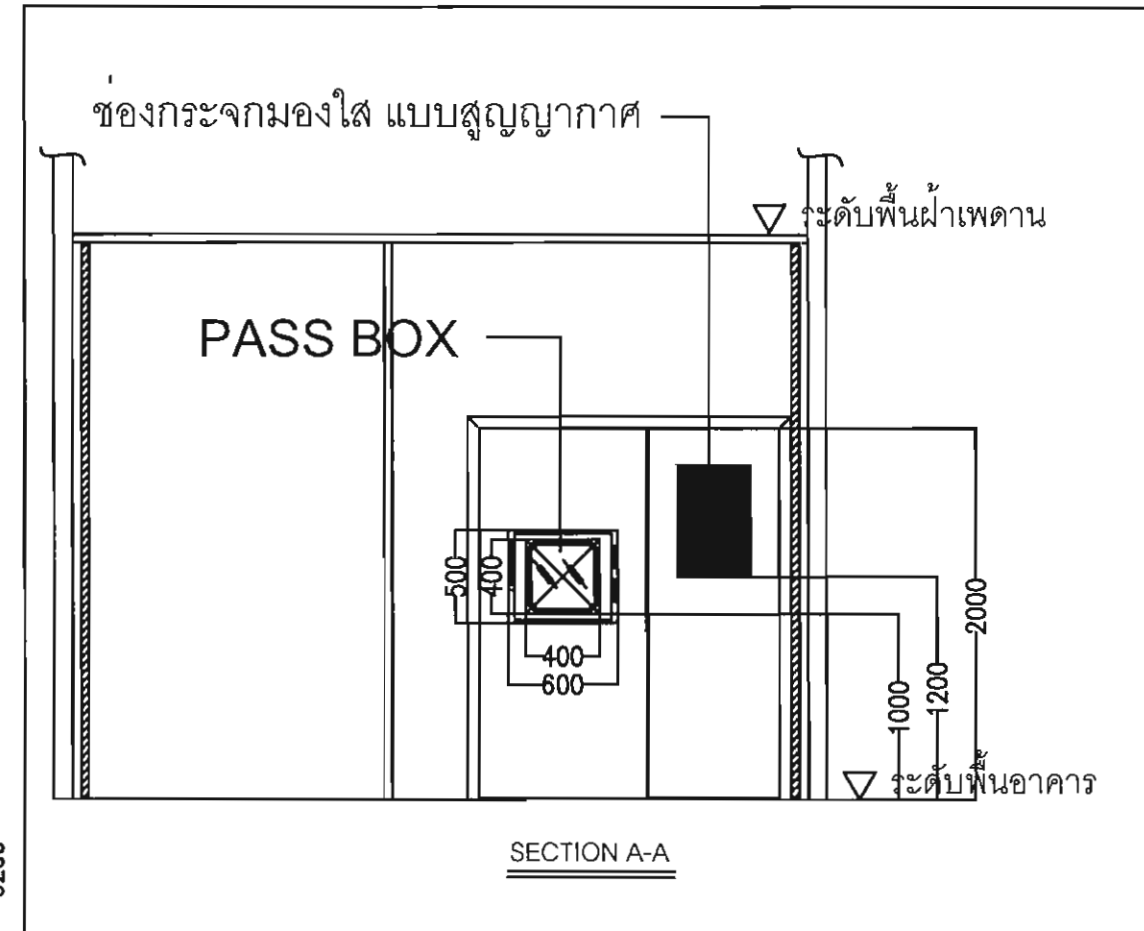
โครงการห้องผสมอาหาร
ทางหลอดเลือด (TPN)

โรงพยาบาลปทุมธานี
จังหวัดปทุมธานี

วิศวกรเครื่องกล	อำนาจ เรืองเลขา วท. 777 <i>อำนาจ เรืองเลขา</i>
วิศวกรไฟฟ้า	สุกฤษฎ์ ศรีสุวรรณ สพท. 2433 <i>สุกฤษฎ์ ศรีสุวรรณ</i>
ผู้ออกแบบ	
ผู้เขียนแบบ	ณรงค์ศักดิ์ กันทา

แสดงแบบ
แบบแปลนติดตั้ง PASSBOX

มาตราส่วน	
วันที่	30 / 7 / 2559
แบบเลขที่	แผ่นที่ 8 / 31



PASSBOX งานติดตั้ง Pass box SIZE 400 x 400 x 400 mm.
ด้านนอกและด้านใน เป็นสแตนเลส

แบบแปลนติดตั้ง PASS BOX
SCALE 1 : 100



โรงพยาบาลปทุมธานี

แบบ

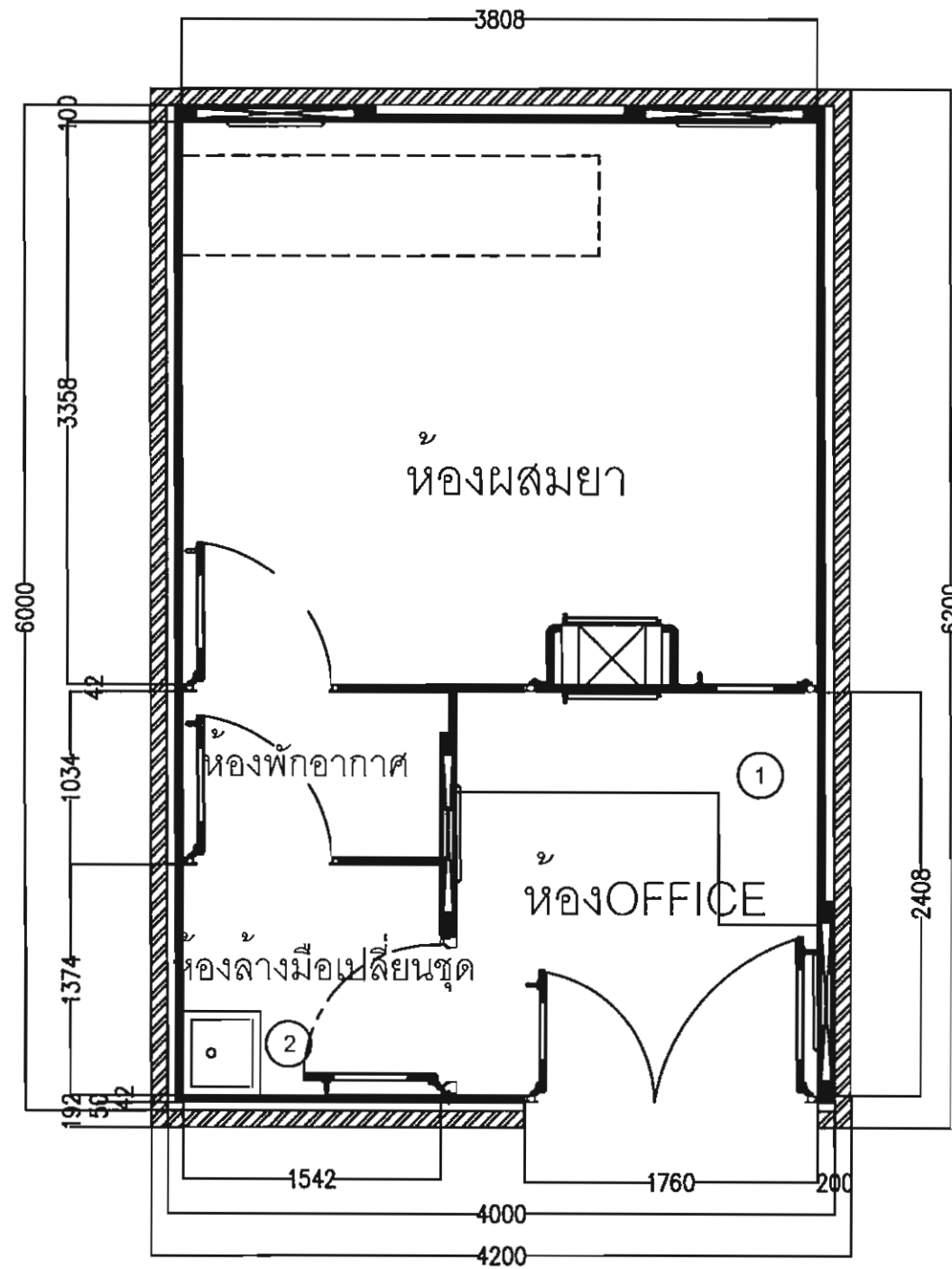
โครงการห้องผสมอาหาร
ทางหลอดเลือด (TPN)

โรงพยาบาลปทุมธานี
จังหวัดปทุมธานี

วิศวกรเครื่องกล	อำนาจ เรืองเลขา วท. 777 <i>อำนาจ เรืองเลขา</i>
วิศวกรไฟฟ้า	สุกฤษฎ์ ศรีสุวรรณ สพท. 2433 <i>สุกฤษฎ์ ศรีสุวรรณ</i>
ผู้ออกแบบ	
ผู้เขียนแบบ	ณรงค์ศักดิ์ กันทา

แสดงแบบ
แบบแปลนติดตั้งครุภัณฑ์

มาตราส่วน	
วันที่	30 / 7 / 2559
แบบเลขที่	แผ่นที่ 9 / 31



- ① โต๊ะ/ COUNTER ทำงาน
- ② อ่างล้างมือแบบเท้าเหยียบหรือ เลเซอร์ auto

แบบแปลนการติดตั้งครุภัณฑ์

SCALE

1 : 100

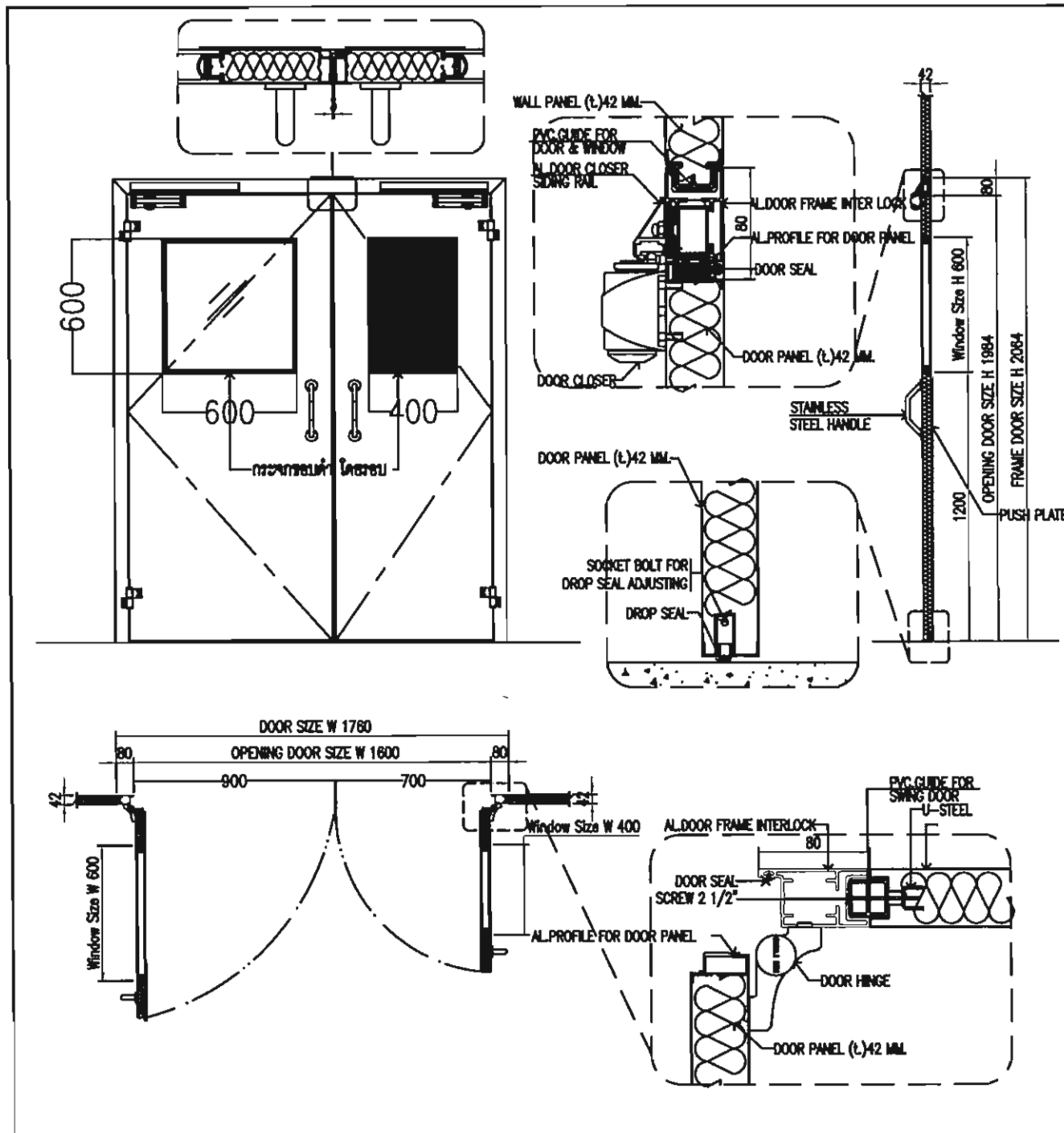


โรงพยาบาลปทุมธานี

แบบ

โครงการห้องผสมอาหาร
ทางปลอดเลือด (TPN)

โรงพยาบาลปทุมธานี
จังหวัดปทุมธานี



MODEL : D1	DWG. No.
TYPE : DOUBLE SWING DOOR	
DOOR SIZE : W 1760 x H 2064 x T.42 MM.	
OPENING SIZE : W 1600 x H 1984	
SURFACE MATERIAL	INSIDE : OUTSIDE :
FRAME : ALUMINIUM FLUSH TYPE (3 FRAMES)	
WINDOW :	DOUBLE GLASS (W)400x(H)600x(T)6MM. DOUBLE GLASS (W)600x(H)600x(T)6MM.
HANDLE : STAINLESS STEEL HANDLE & PUSH PLATE	
DOOR CLOSER : DORMA	
LOCKING DEVICE :	
ACTION SWING	LEFT : RIGHT :
MASTER KEY :	
CUSTOMER NAME :	
PROJECT NAME :	
CUSTOMER MODEL :	
QUANTITY : 1 SETS.	

วิศวกรเครื่องกล	อำนาจ เรืองเลขา วท. 777 <i>อำนาจ เรืองเลขา</i>
วิศวกรไฟฟ้า	สุกฤษฎ ศรีสุวรรณ สพท. 2433 <i>สุกฤษฎ ศรีสุวรรณ</i>
ผู้ออกแบบ	
ผู้เขียนแบบ	ณรงค์ศักดิ์ กันทา

แสดงแบบ
INSTALLATION DETAIL DOOR
(D1)

มาตราส่วน	
วันที่	30 / 7 / 2559
แบบเลขที่	แผ่นที่ 10 / 31

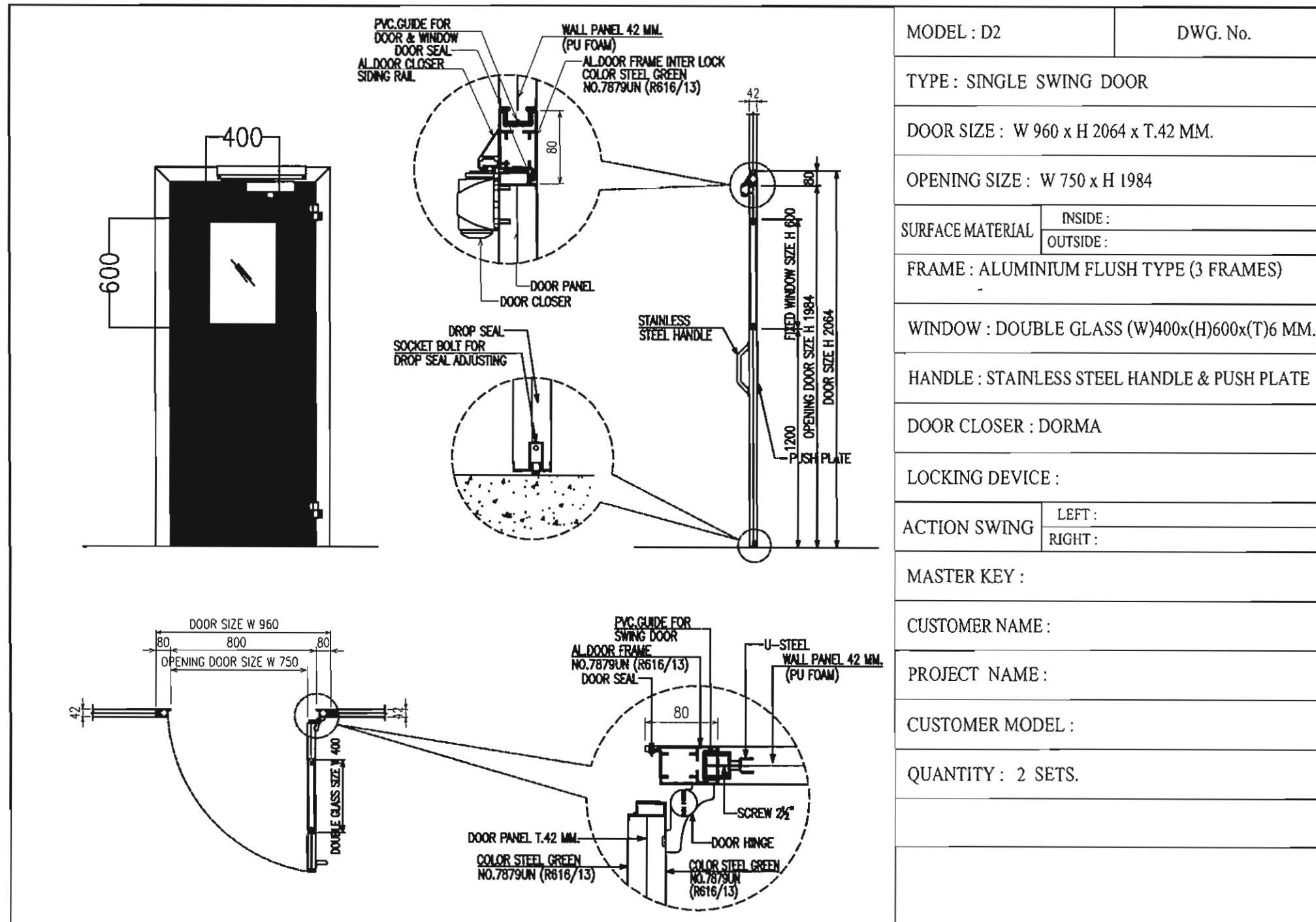


โรงพยาบาลปทุมธานี

แบบ

โครงการห้องผสมอาหาร
ทางหลอดเลือด (TPN)

โรงพยาบาลปทุมธานี
จังหวัดปทุมธานี



MODEL : D2	DWG. No.
TYPE : SINGLE SWING DOOR	
DOOR SIZE : W 960 x H 2064 x T.42 MM.	
OPENING SIZE : W 750 x H 1984	
SURFACE MATERIAL	INSIDE :
	OUTSIDE :
FRAME : ALUMINIUM FLUSH TYPE (3 FRAMES)	
WINDOW : DOUBLE GLASS (W)400x(H)600x(T)6 MM.	
HANDLE : STAINLESS STEEL HANDLE & PUSH PLATE	
DOOR CLOSER : DORMA	
LOCKING DEVICE :	
ACTION SWING	LEFT :
	RIGHT :
MASTER KEY :	
CUSTOMER NAME :	
PROJECT NAME :	
CUSTOMER MODEL :	
QUANTITY : 2 SETS.	

วิศวกรเครื่องกล	อำนาจ เรืองเลขา วท. 777 <i>อำนาจ เรืองเลขา</i>
วิศวกรไฟฟ้า	สุกฤษฎ์ ศรีสุวรรณ สพท. 2433 <i>สุกฤษฎ์ ศรีสุวรรณ</i>
ผู้ออกแบบ	
ผู้เขียนแบบ	ณรงค์ศักดิ์ กันหา

แสดงแบบ
INSTALLATION DETAIL DOOR
(D2)

มาตราส่วน	
วันที่	30 / 7 / 2559
แบบเลขที่	แผ่นที่ 11 / 31



โรงพยาบาลพทุมธานี

แบบ

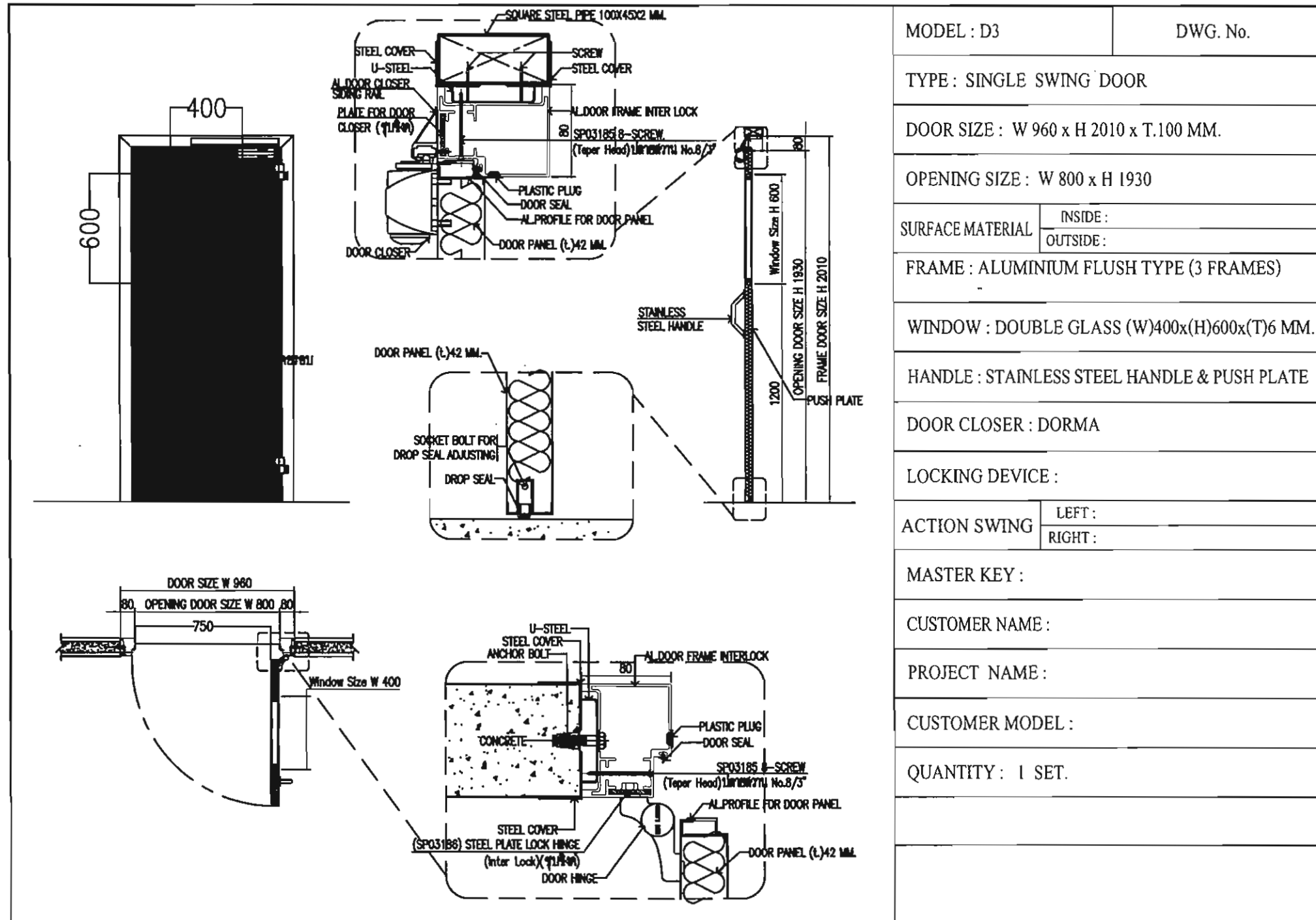
โครงการห้องผสมอาหาร
ทางหลอดเลือด (TPN)

โรงพยาบาลพทุมธานี
จังหวัดพทุมธานี

วิศวกรเครื่องกล	อำนาจ เรืองเลขา วท. 777 <i>อำนาจ เรืองเลขา</i>
วิศวกรไฟฟ้า	สุกฤษฎ์ ศรีสุวรรณ สพท. 2433 <i>สุกฤษฎ์ ศรีสุวรรณ</i>
ผู้ออกแบบ	
ผู้เขียนแบบ	ณรงค์ศักดิ์ กันทา

แสดงแบบ
INSTALLATION DETAIL DOOR
(D3)

มาตราส่วน	
วันที่	30 / 7 / 2559
แบบเลขที่	แผ่นที่ 12 / 31



MODEL : D3	DWG. No.
TYPE : SINGLE SWING DOOR	
DOOR SIZE : W 960 x H 2010 x T.100 MM.	
OPENING SIZE : W 800 x H 1930	
SURFACE MATERIAL	INSIDE : OUTSIDE :
FRAME : ALUMINIUM FLUSH TYPE (3 FRAMES)	
WINDOW : DOUBLE GLASS (W)400x(H)600x(T)6 MM.	
HANDLE : STAINLESS STEEL HANDLE & PUSH PLATE	
DOOR CLOSER : DORMA	
LOCKING DEVICE :	
ACTION SWING	LEFT : RIGHT :
MASTER KEY :	
CUSTOMER NAME :	
PROJECT NAME :	
CUSTOMER MODEL :	
QUANTITY : 1 SET.	



โรงพยาบาลปทุมธานี

แบบ

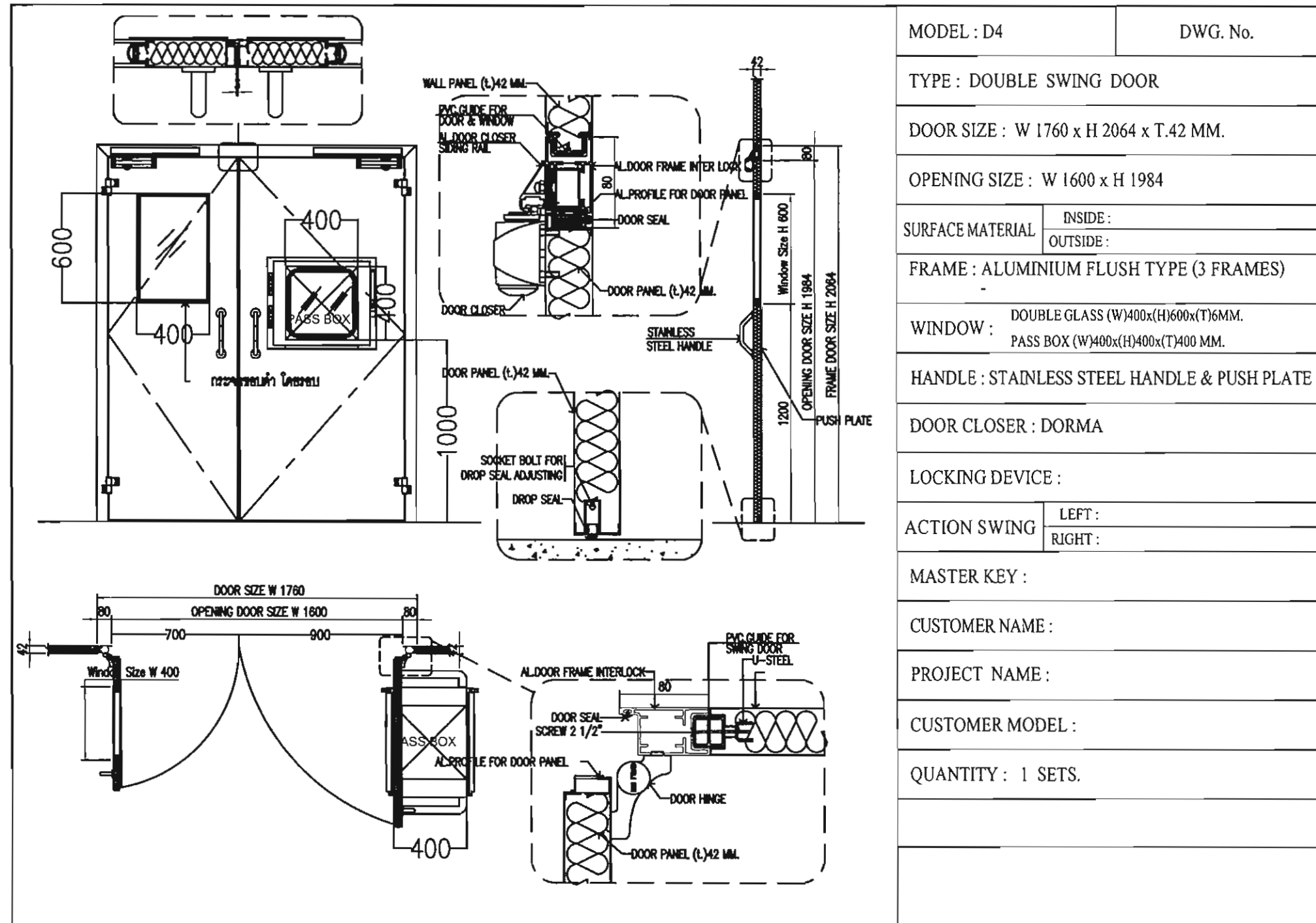
โครงการห้องผสมอาหาร
ทางหลอดเลือด (TPN)

โรงพยาบาลปทุมธานี
จังหวัดปทุมธานี

วิศวกรเครื่องกล	อำนาจ เรืองเลข วท. 777 <i>อำนาจ เรืองเลข</i>
วิศวกรไฟฟ้า	สุกฤษฎ์ ศรีสุวรรณ สพท. 2433 <i>สุกฤษฎ์ ศรีสุวรรณ</i>
ผู้ออกแบบ	
ผู้เขียนแบบ	ณรงค์ศักดิ์ กันทา

แสดงแบบ
INSTALLATION DETAIL DOOR
(D4)

มาตราส่วน	
วันที่	30 / 7 / 2559
แบบเลขที่	แผ่นที่ 13 / 31



MODEL : D4	DWG. No.
TYPE : DOUBLE SWING DOOR	
DOOR SIZE : W 1760 x H 2064 x T.42 MM.	
OPENING SIZE : W 1600 x H 1984	
SURFACE MATERIAL	INSIDE : OUTSIDE :
FRAME : ALUMINIUM FLUSH TYPE (3 FRAMES)	
WINDOW :	DOUBLE GLASS (W)400x(H)600x(T)6MM. PASS BOX (W)400x(H)400x(T)400 MM.
HANDLE : STAINLESS STEEL HANDLE & PUSH PLATE	
DOOR CLOSER : DORMA	
LOCKING DEVICE :	
ACTION SWING	LEFT : RIGHT :
MASTER KEY :	
CUSTOMER NAME :	
PROJECT NAME :	
CUSTOMER MODEL :	
QUANTITY : 1 SETS.	



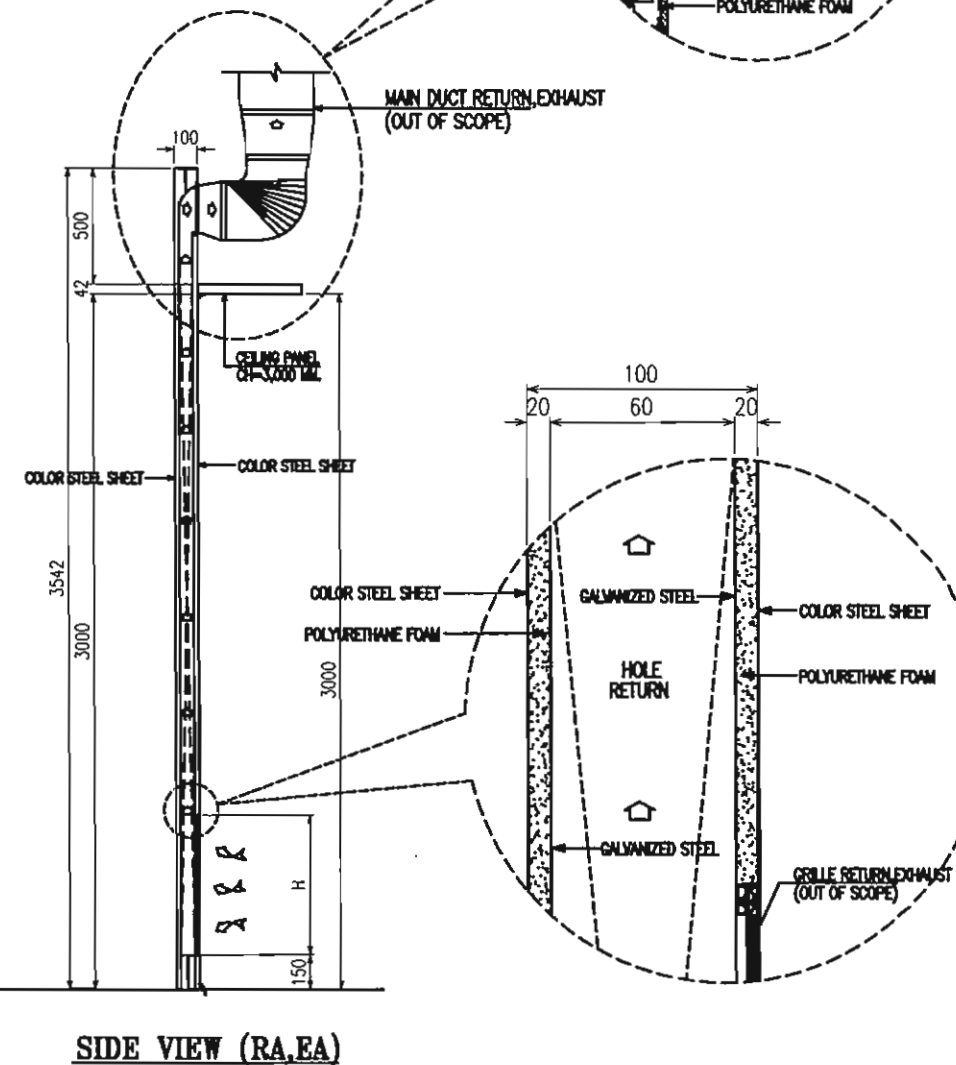
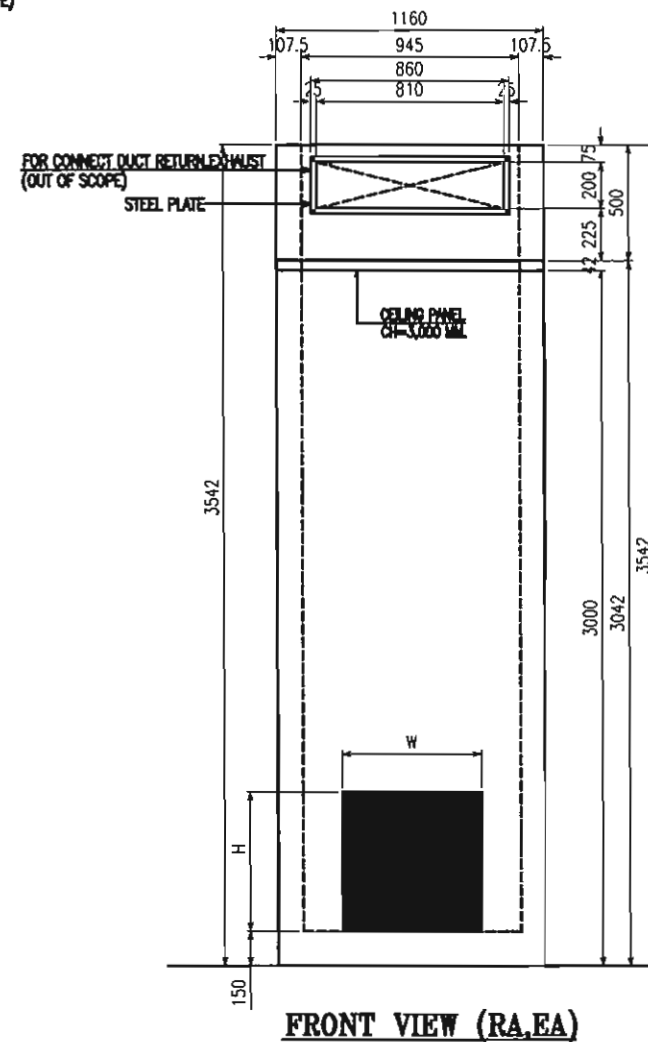
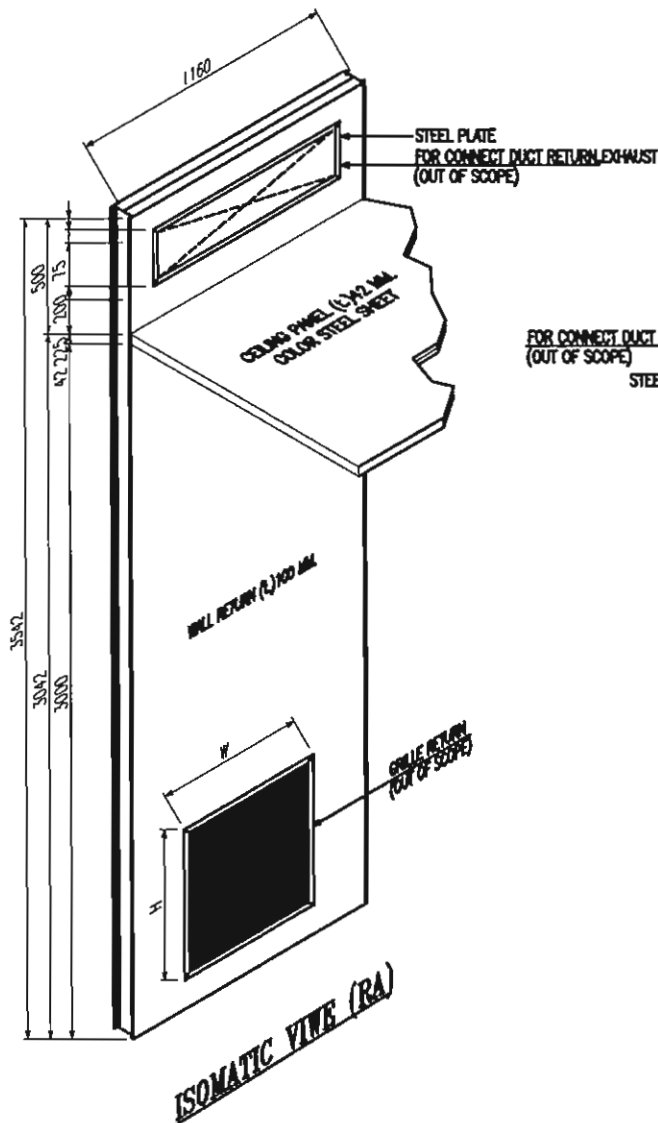
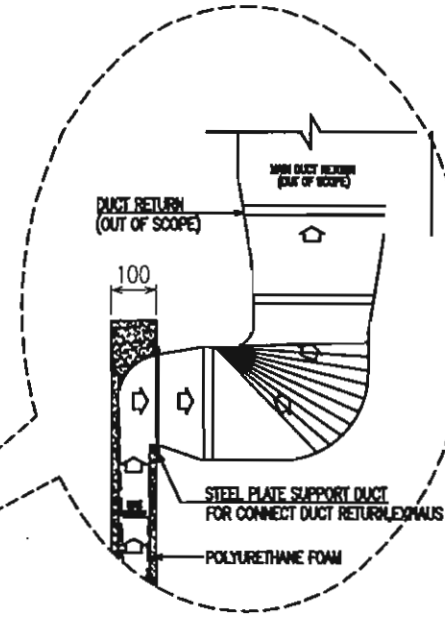
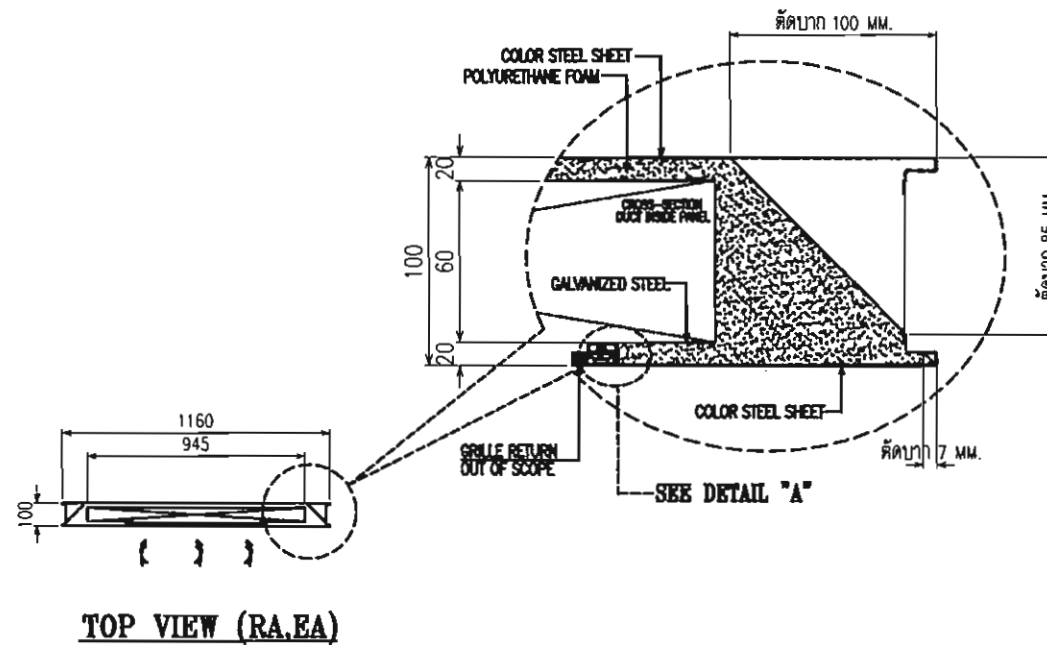
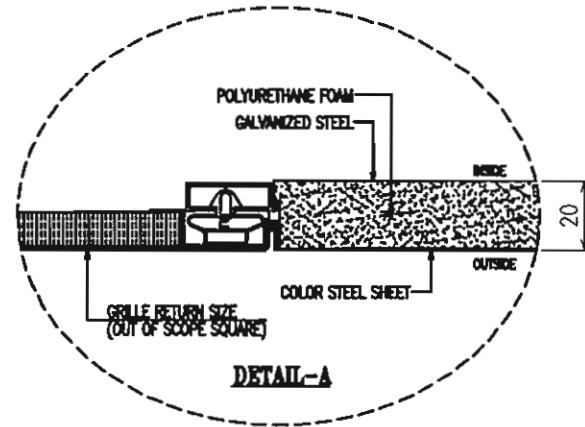
โรงพยาบาลปทุมธานี

แบบ

โครงการห้องผสมอาหาร
ทางหลอดเลือด (TPN)

โรงพยาบาลปทุมธานี
จังหวัดปทุมธานี

วิศวกรเครื่องกล	อำนาจ เรืองเลขา วท. 777 <i>อำนาจ เรืองเลขา</i>
วิศวกรไฟฟ้า	สุกฤษฎ์ ศรีสุวรรณ สพท. 2433 <i>สุกฤษฎ์ ศรีสุวรรณ</i>
ผู้ออกแบบ	
ผู้เขียนแบบ	ณรงค์ศักดิ์ กันทา
แสดงแบบ	INSTALLATION DETAIL WALL AND WALL RETURN, EXHAUST
มาตราฐาน	
วันที่	30 / 7 / 2559
แบบเลขที่	แผ่นที่ 14 / 31



DESCRIPTION
EXHAUST WALL RETURN AIR HEIGHT 3,542 MM.(T) 100 MM.



โรงพยาบาลปทุมธานี

แบบ

โครงการห้องผสมอาหาร
ทางหลอดเลือด (TPN)

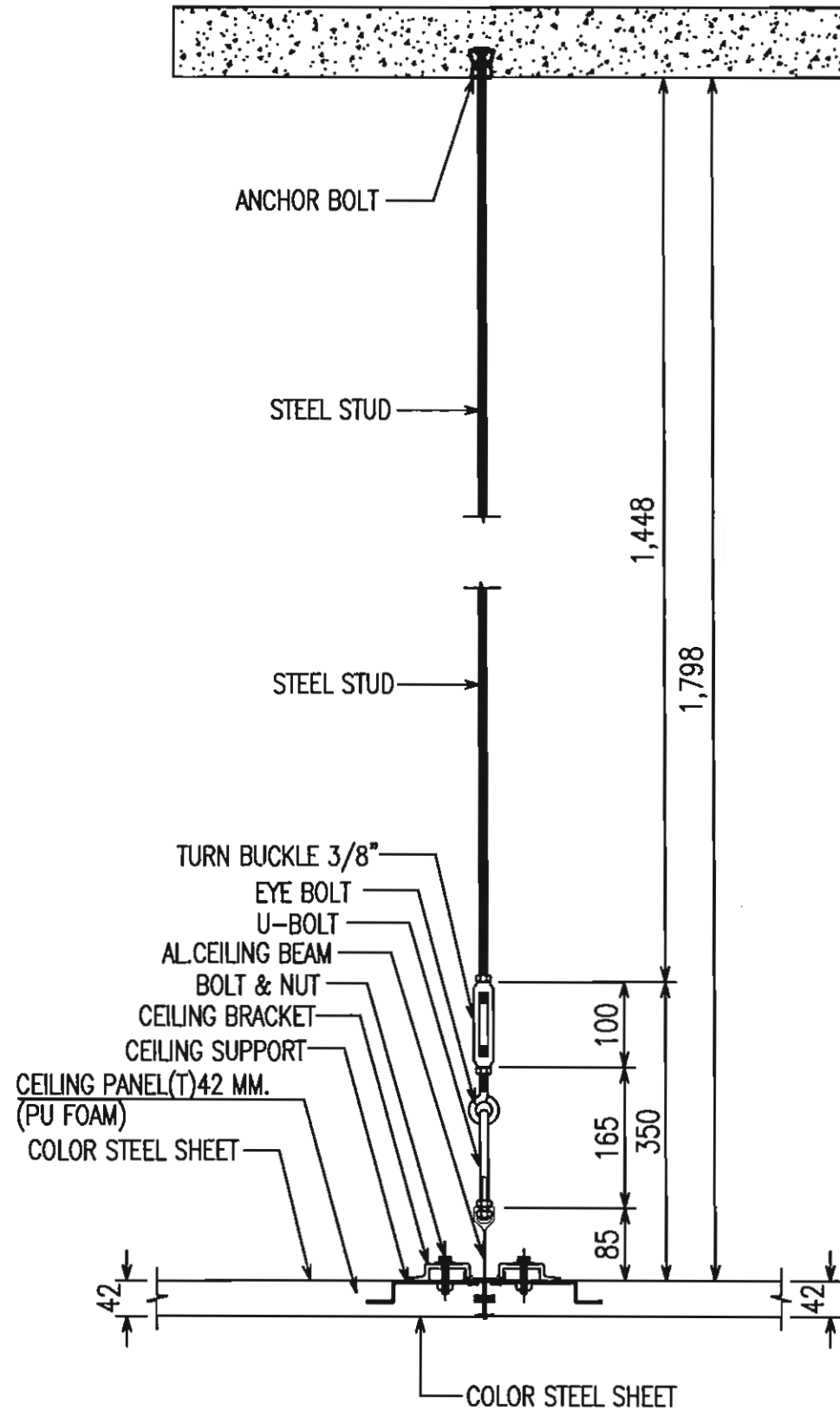
โรงพยาบาลปทุมธานี
จังหวัดปทุมธานี

วิศวกรเครื่องกล	อำนาจ เรื่องเลข วท. 777 <i>Anom Boon</i>
วิศวกรไฟฟ้า	สุกฤษฎ ศรีสุวรรณ สพท. 2433 <i>Suksakorn Sri</i>
ผู้ออกแบบ	
ผู้เขียนแบบ	ณรงค์ศักดิ์ กันทา

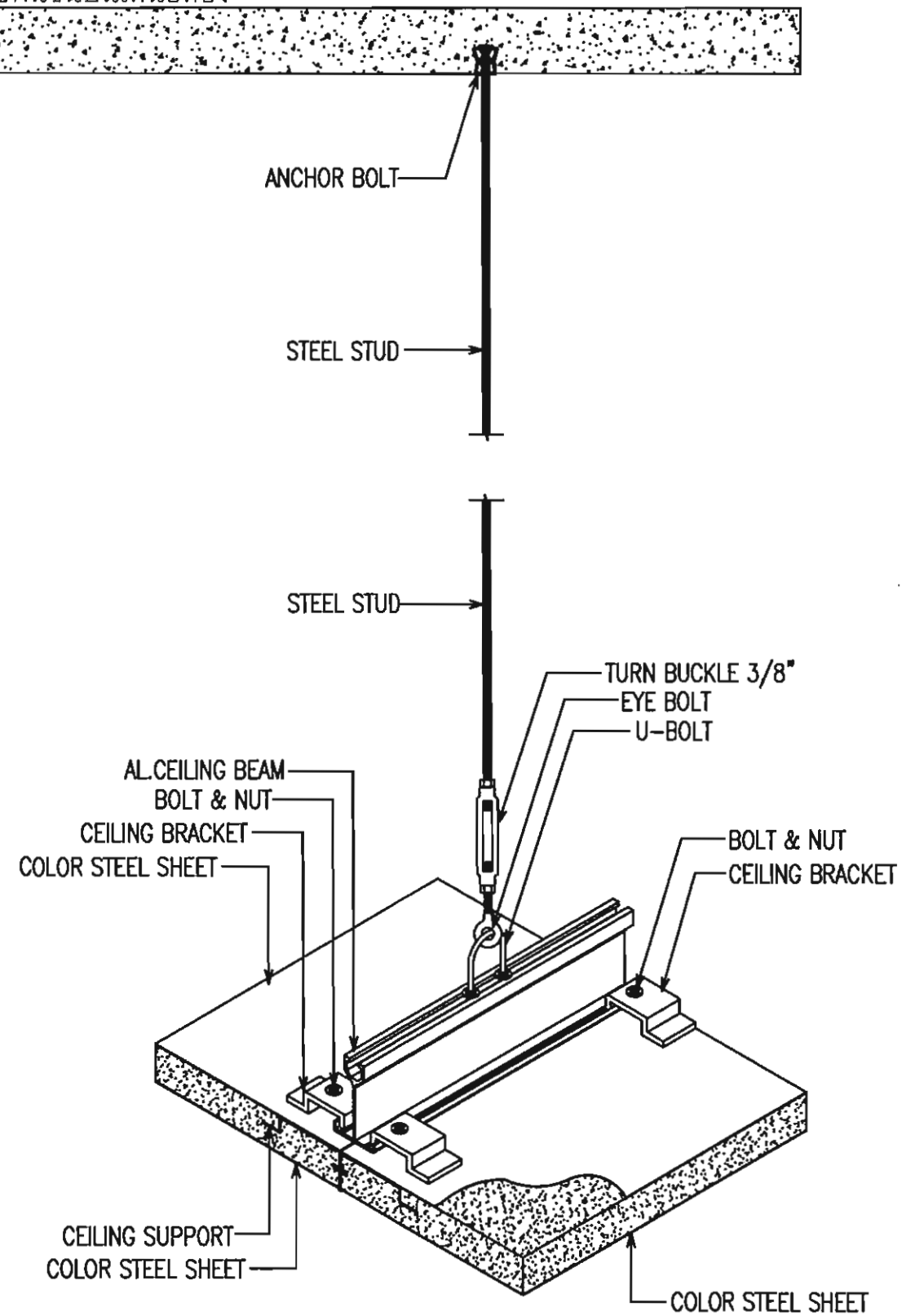
แสดงแบบ
INSTALLATION DETAIL -
CEILING PANEL

มาตราส่วน	
วันที่	30 / 7 / 2559
แบบเลขที่	แผ่นที่ 15 / 31

▽ ระดับพื้นชั้นบนเหนือห้อง



**DETAIL HANGING SUPPORT
FOR CEILING PANEL**



**ISOMATIC DETAIL HANGING
SUPPORT FOR CEILING PANEL**



โรงพยาบาลปทุมธานี

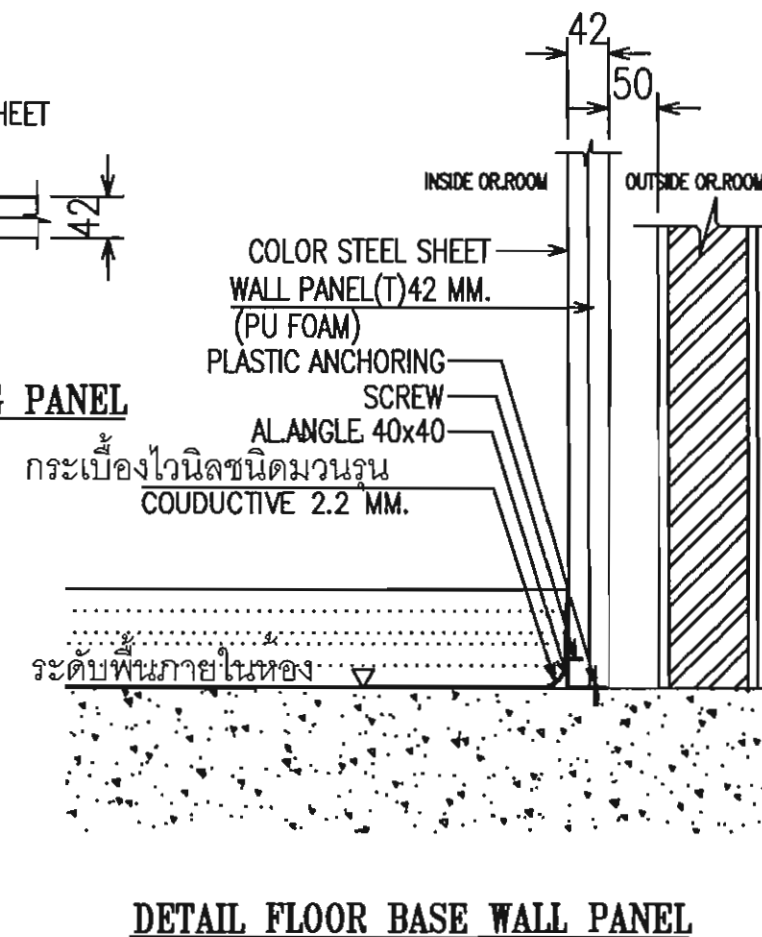
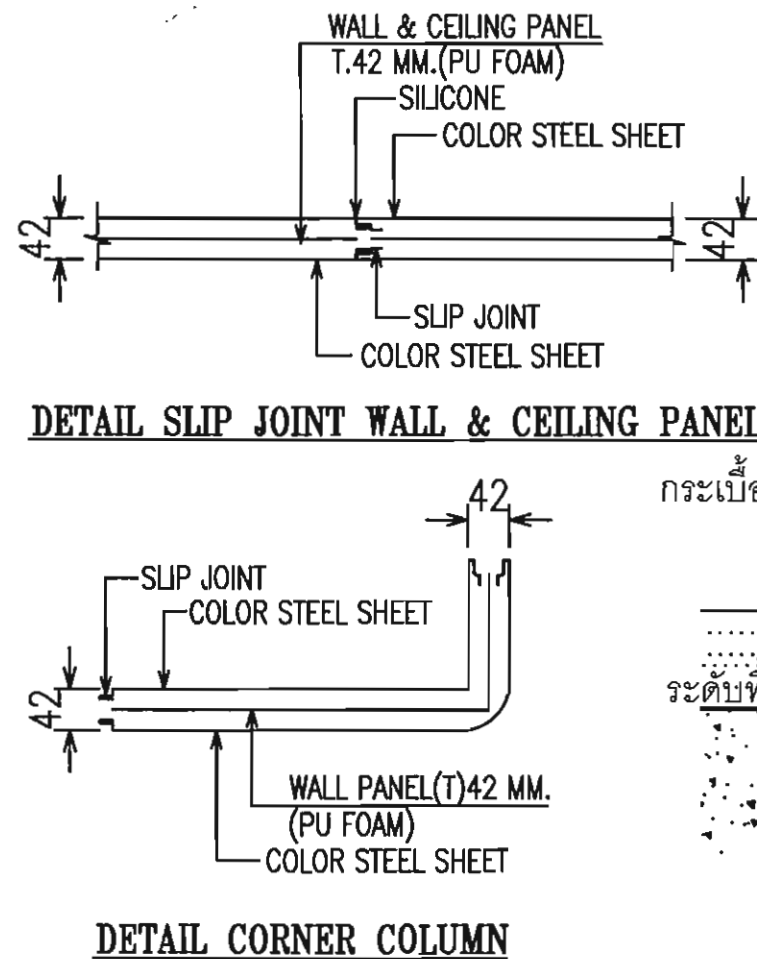
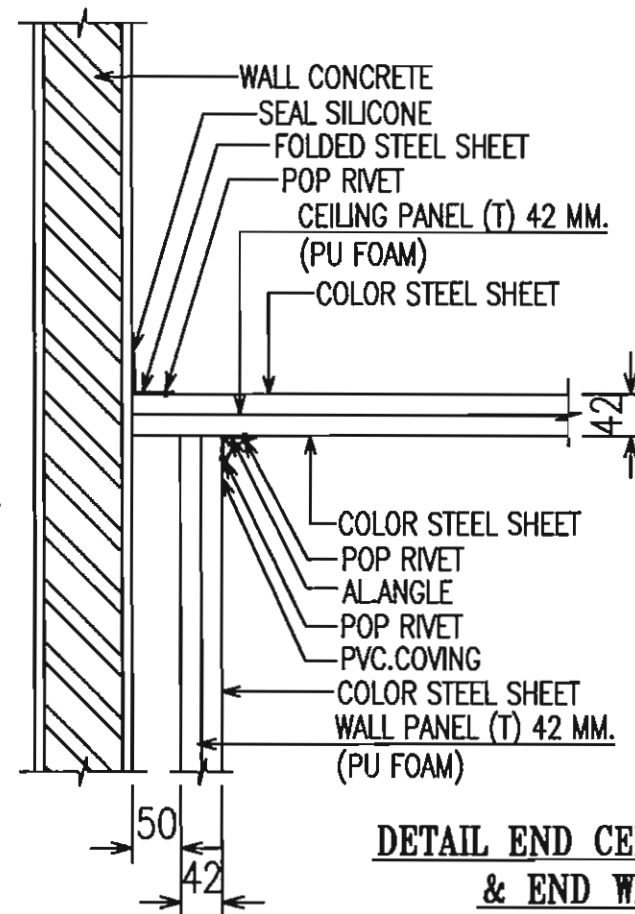
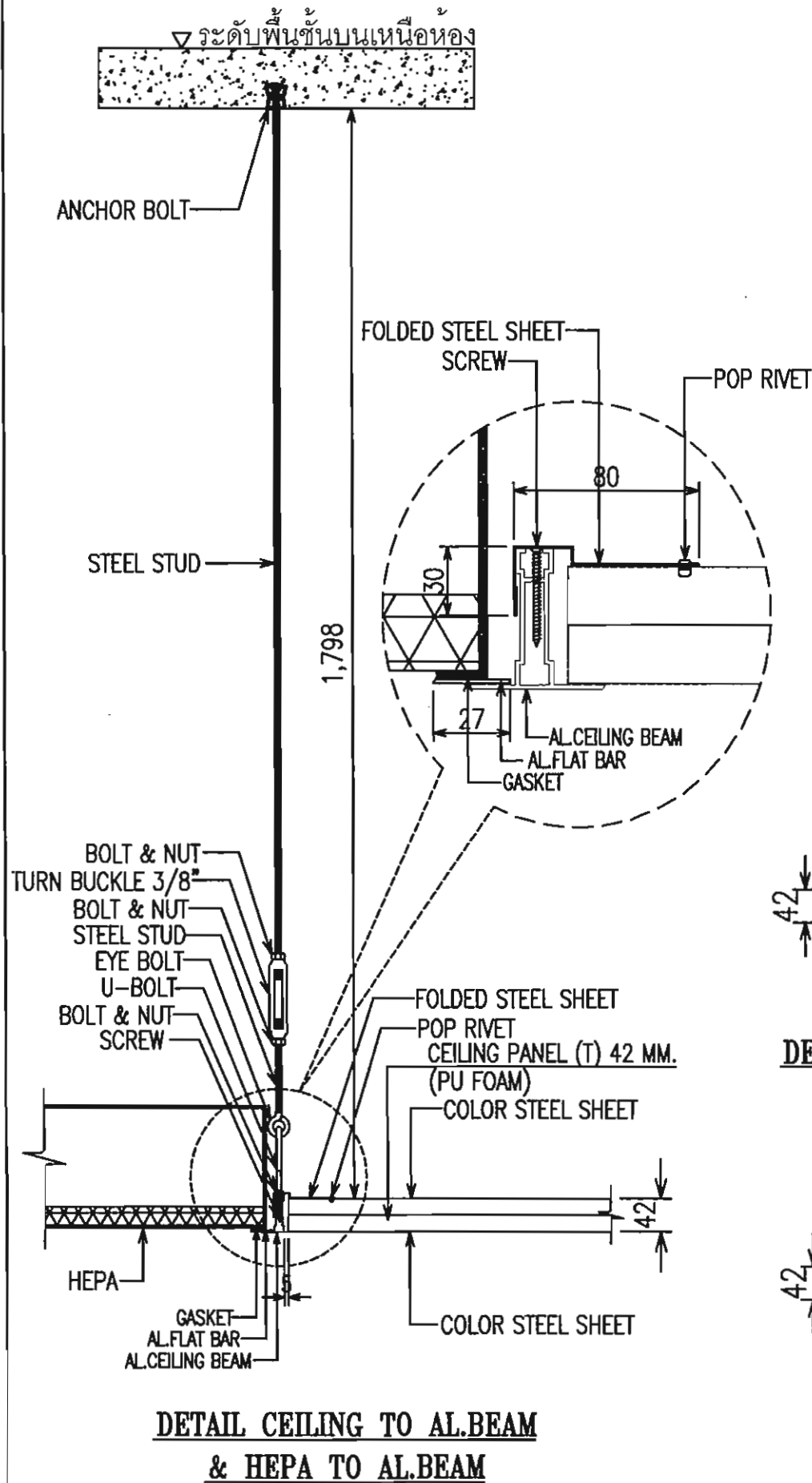
แบบ

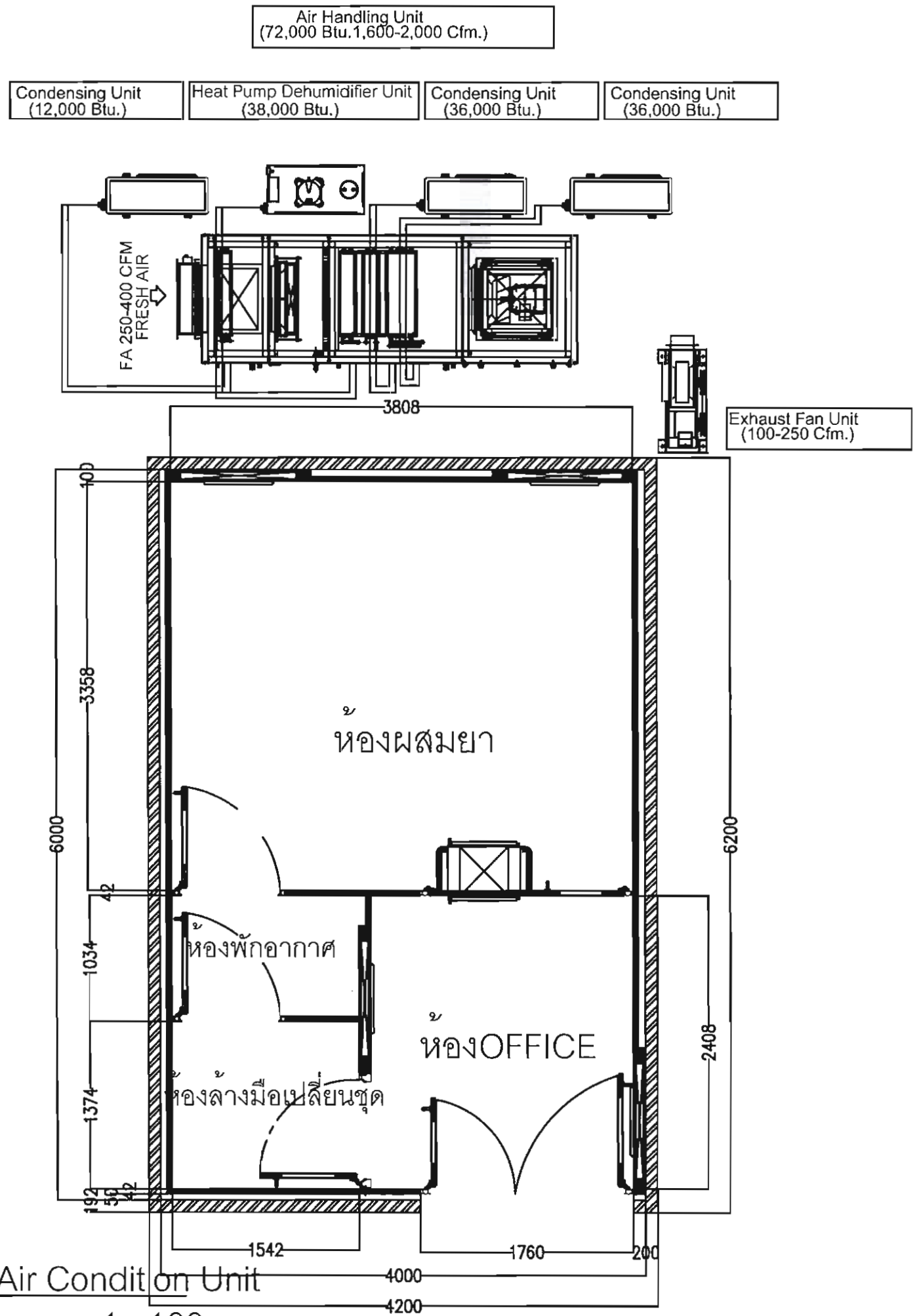
โครงการห้องผสมอาหาร
ทางหลอดเลือด (TPN)

โรงพยาบาลปทุมธานี
จังหวัดปทุมธานี

วิศวกรเครื่องกล	อำนาจ เรืองเลขา วท. 777 <i>อำนาจ เรืองเลขา</i>
วิศวกรไฟฟ้า	สุกฤษฎ ศรีสุวรรณ สพท. 2433 <i>สุกฤษฎ ศรีสุวรรณ</i>
ผู้ออกแบบ	
ผู้เขียนแบบ	ณรงค์ศักดิ์ กันหา
แสดงแบบ	
INSTALLATION DETAIL WALL AND CEILING	

มาตราส่วน	
วันที่	30 / 7 / 2559
แบบเลขที่	แผ่นที่ 16 / 31





โรงพยาบาลปทุมธานี

แบบ

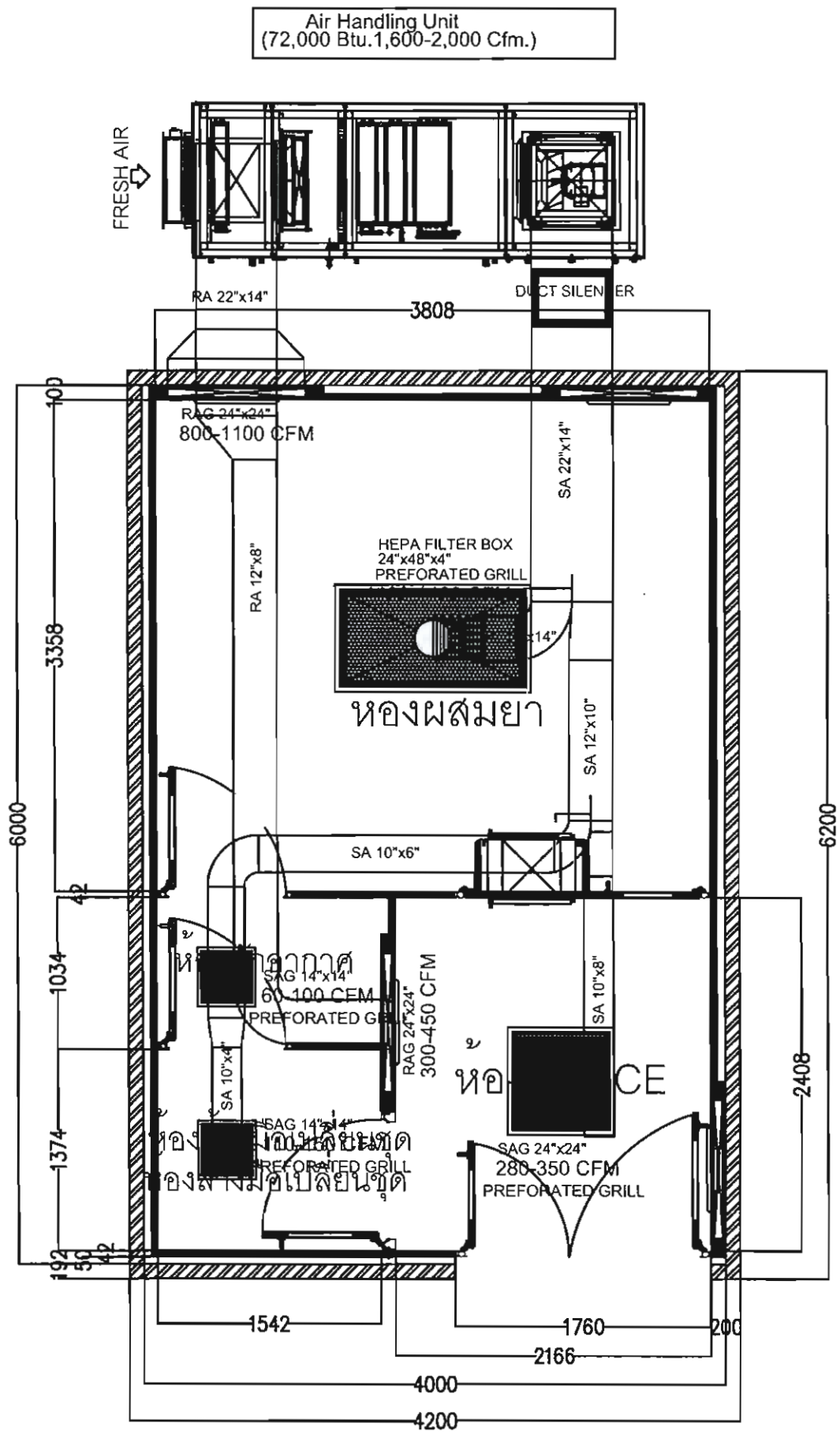
โครงการห้องผสมอาหาร
ทางหลอดเลือด (TPN)
โรงพยาบาลปทุมธานี
จังหวัดปทุมธานี

วิศวกรเครื่องกล	อำนาจ เรื่องเลข วท. 777 <i>อำนาจ</i>
วิศวกรไฟฟ้า	สุกฤษฎ ศรีสุวรรณ สพท. 2433 <i>สุกฤษฎ</i>
ผู้ออกแบบ	
ผู้เขียนแบบ	ณรงค์ศักดิ์ กันทา

แสดงแบบ
แบบแปลนการติดตั้งเครื่องระบบปรับอากาศ

มาตราส่วน	
วันที่	30 / 7 / 2559
แบบเลขที่	แผ่นที่ 17 / 31

แบบแปลนงานวางติดตั้ง Air Condition Unit



โรงพยาบาลปทุมธานี

แบบ

โครงการห้องผสมอาหาร
ทางหลอดเลือด (TPN)

โรงพยาบาลปทุมธานี
จังหวัดปทุมธานี

วิศวกรเครื่องกล	อำนาจ เรืองเลข วท. 777 <i>อำนาจ เรืองเลข</i>
วิศวกรไฟฟ้า	สุดฤกษ์ ศรีสุวรรณ สพท. 2433 <i>สุดฤกษ์ ศรีสุวรรณ</i>
ผู้ออกแบบ	
ผู้เขียนแบบ	ณรงค์ศักดิ์ กันหา

แสดงแบบ
แบบแปลนงานทอลมระบบปรับอากาศ

มาตราส่วน	
วันที่	30 / 7 / 2559
แบบเลขที่	แผ่นที่ 18 / 31

แบบแปลนงานทอลมระบบปรับอากาศ
SCALE 1 : 100



โรงพยาบาลปทุมธานี

แบบ

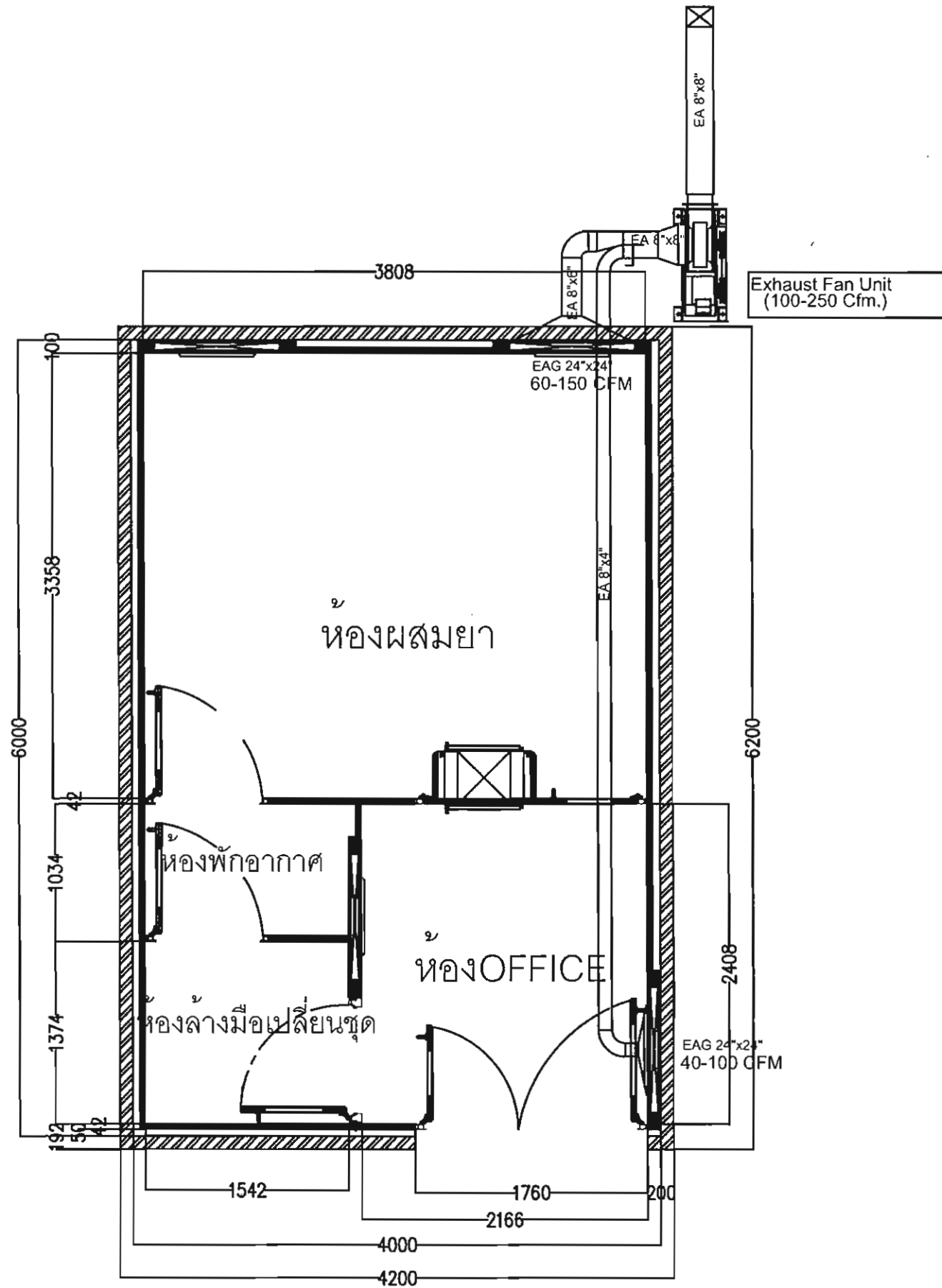
โครงการห้องผสมอาหาร
ทางหลอดเลือด (TPN)

โรงพยาบาลปทุมธานี
จังหวัดปทุมธานี

วิศวกรเครื่องกล	อำนาจ เรืองเลข วท. 777 <i>อำนาจ เรืองเลข</i>
วิศวกรไฟฟ้า	สุกฤษฎ์ ศรีสุวรรณ สพท. 2433 <i>สุกฤษฎ์ ศรีสุวรรณ</i>
ผู้ออกแบบ	
ผู้เขียนแบบ	ณรงค์ศักดิ์ กันหา

แสดงแบบ
แบบแปลนงานทอลมระบบระบายอากาศ

มาตราส่วน	
วันที่	30 / 7 / 2559
แบบเลขที่	แผ่นที่ 19 / 31



แบบแปลนงานทอลมระบบระบายอากาศ

SCALE

1 : 100



โรงพยาบาลปทุมธานี

แบบ

โครงการห้องผสมอาหาร
ทางปลอดเชื้อ (TPN)

โรงพยาบาลปทุมธานี
จังหวัดปทุมธานี

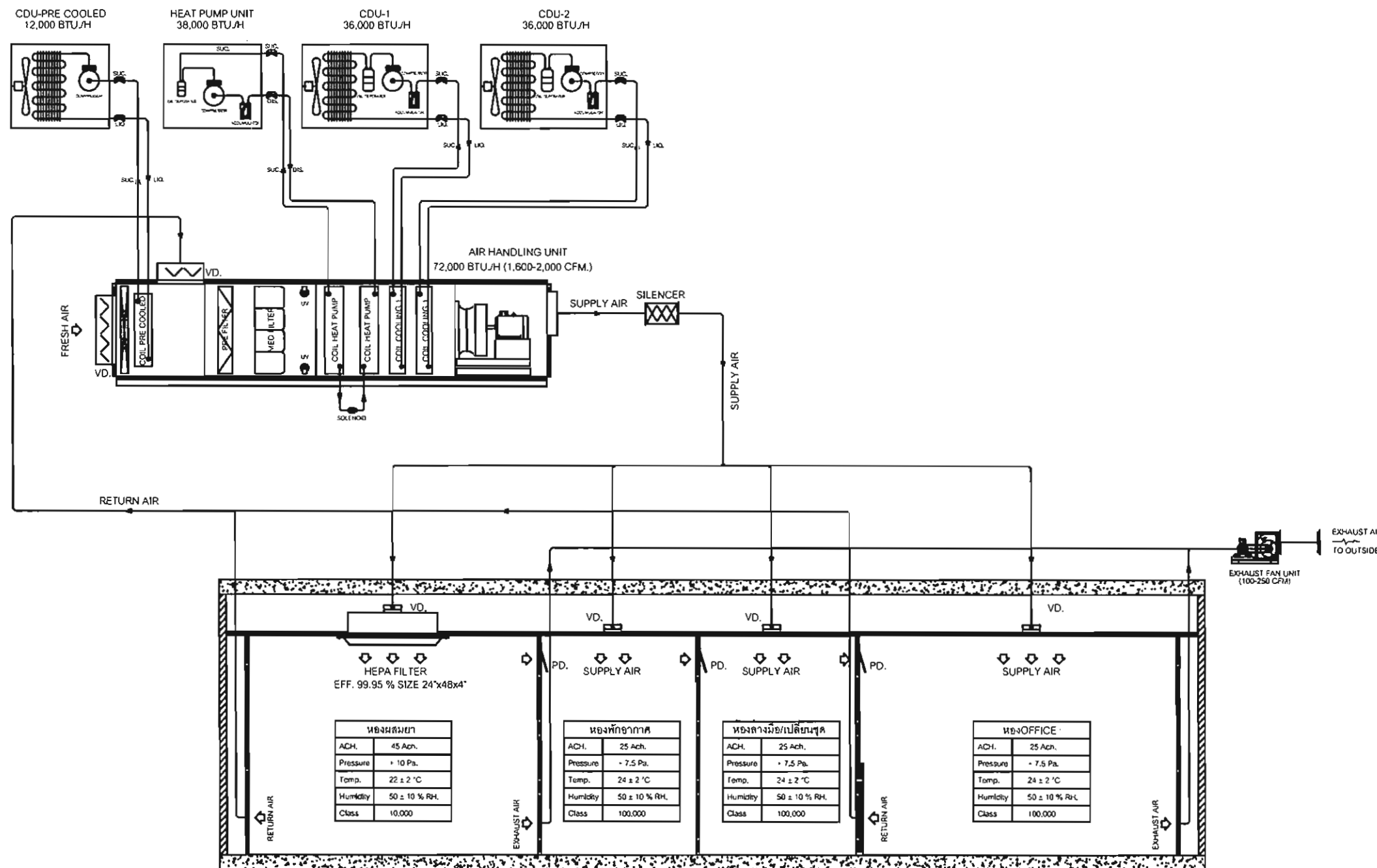


DIAGRAM AIR CONDITIONING SYSTEM

วิศวกรเครื่องกล	อำนาจ เรืองเลขา วท. 777 <i>อำนาจ เรืองเลขา</i>
วิศวกรไฟฟ้า	สุกฤษฎ ศรีสุวรรณ สฟท. 2433 <i>สุกฤษฎ ศรีสุวรรณ</i>
ผู้ออกแบบ	
ผู้เขียนแบบ	ณรงค์ศักดิ์ กันหา

แสดงแบบ

DIAGRAM AIR CONDITIONING - SYSTEM

มาตราส่วน	
วันที่	30 / 7 / 2559
แบบเลขที่	แผ่นที่ 20 / 31



โรงพยาบาลปทุมธานี

แบบ

โครงการห้องผสมอาหาร
ทางปลอดเลือด (TPN)

โรงพยาบาลปทุมธานี
จังหวัดปทุมธานี

วิศวกรเครื่องกล อำนาง หมายเลข
วท. 777
อำนาง

วิศวกรไฟฟ้า สุกฤษฎ์ ศรีสุวรรณ
สพท. 2433
สุกฤษฎ์

ผู้ออกแบบ

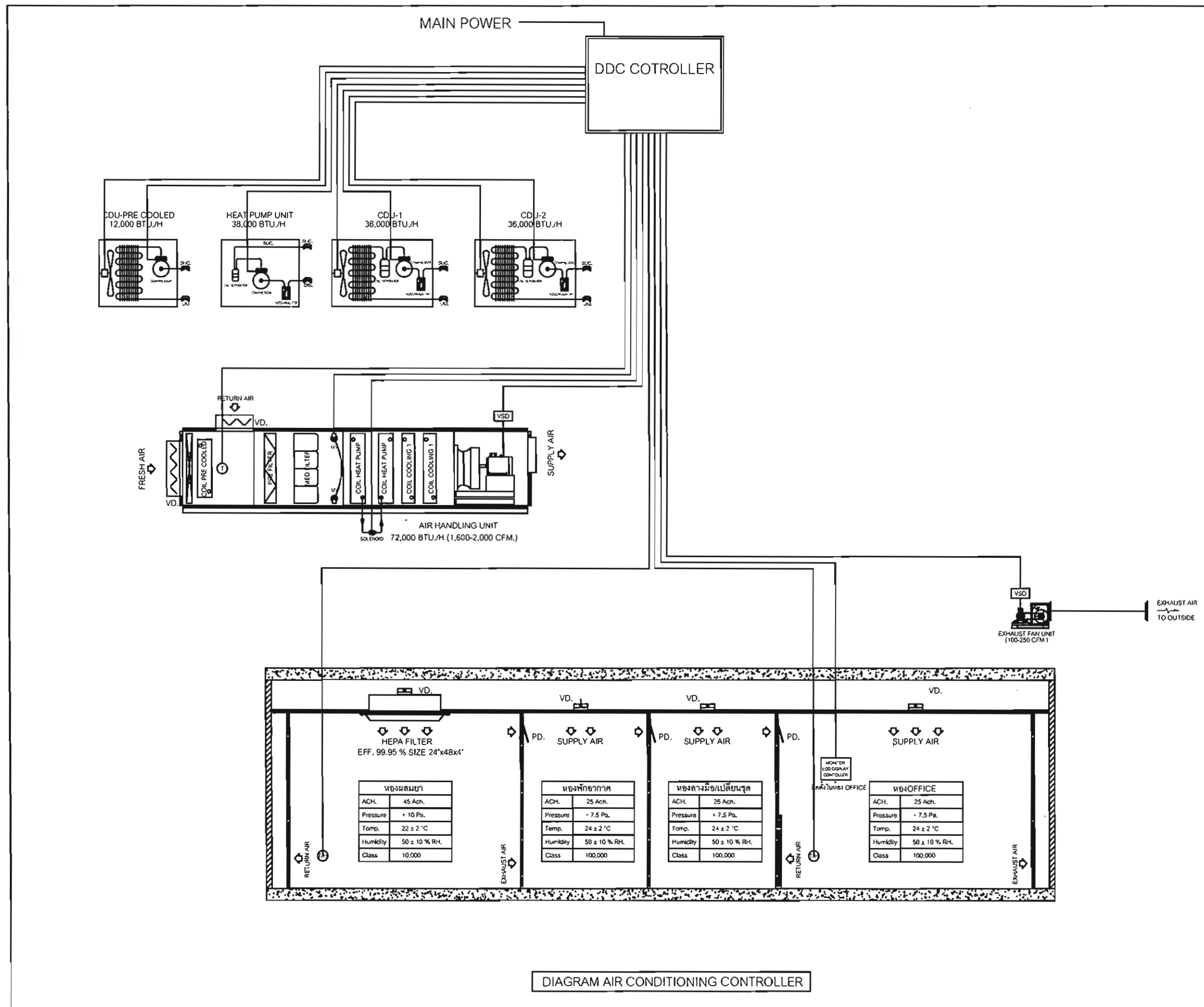
ผู้เขียนแบบ ณรงค์ศักดิ์ กันหา

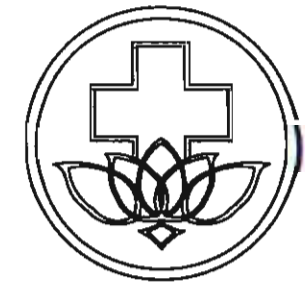
แสดงแบบ
DIAGRAM AIR CONDITIONING -
CONTROLLER

มาตราส่วน

วันที่ 30 / 7 / 2559

แบบเลขที่ แผ่นที่





โรงพยาบาลพทุมธานี

แบบ

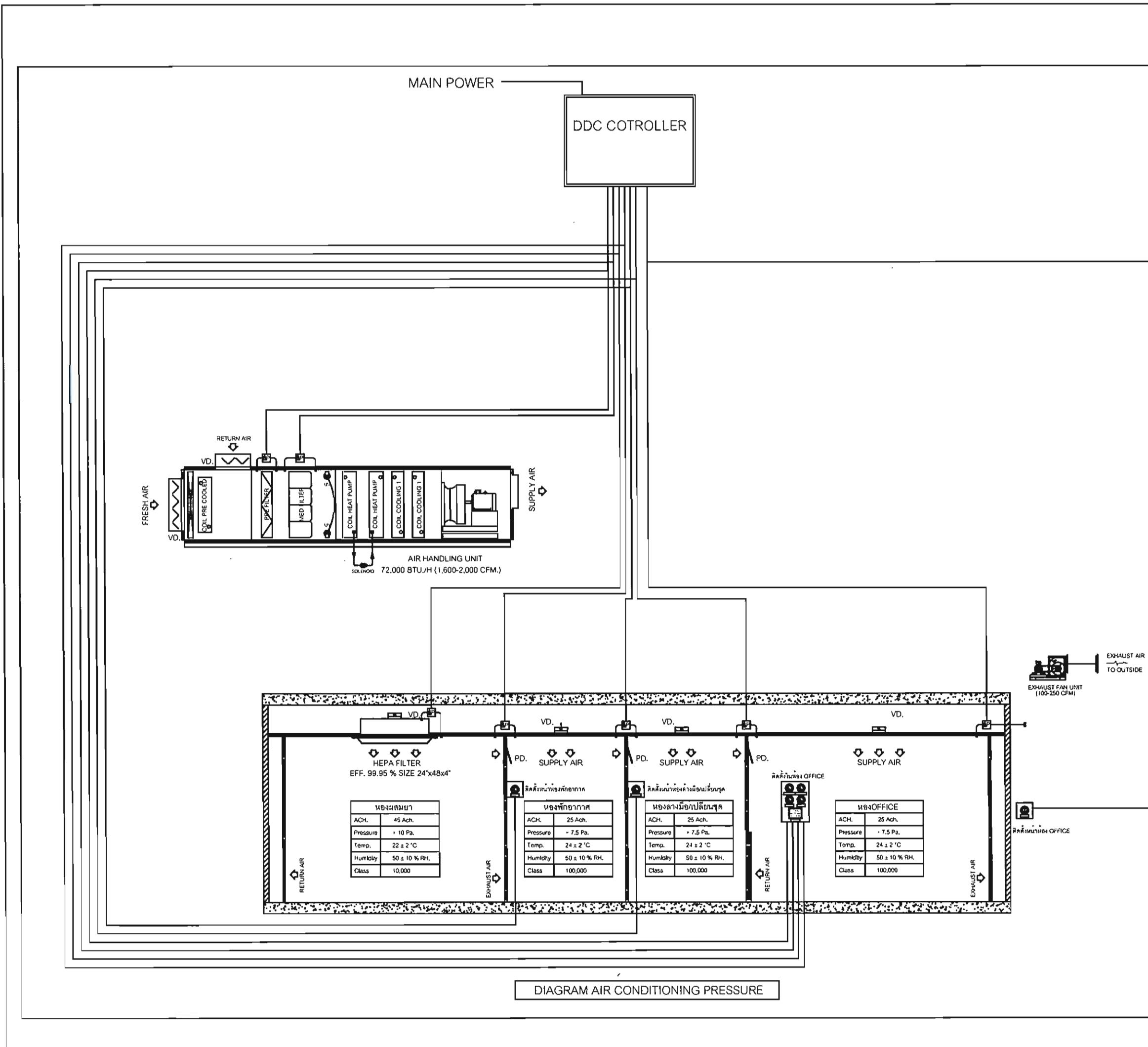
โครงการห้องผสมอาหาร
ทางหลอดเลือด (TPN)

โรงพยาบาลพทุมธานี
จังหวัดพทุมธานี

วิศวกรเครื่องกล	อำนาจ เรืองเลขา ว.ก. 777 <i>อำนาจ เรืองเลขา</i>
วิศวกรไฟฟ้า	สุกฤษฏ์ ศรีสุวรรณ ส.พ.ก. 2433 <i>สุกฤษฏ์ ศรีสุวรรณ</i>
ผู้ออกแบบ	
ผู้เขียนแบบ	ณรงค์ศักดิ์ กันหา

แสดงแบบ
DIAGRAM AIR CONDITIONING -
PRESSURE

มาตรฐาน	
วันที่	30 / 7 / 2559
แบบเลขที่	แผ่นที่ 22 / 31





โรงพยาบาลปทุมธานี

แบบ

โครงการห้องผสมอาหาร
ทางหลอดเลือด (TPN)

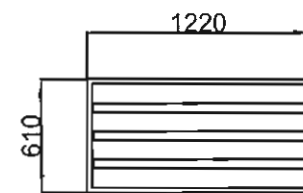
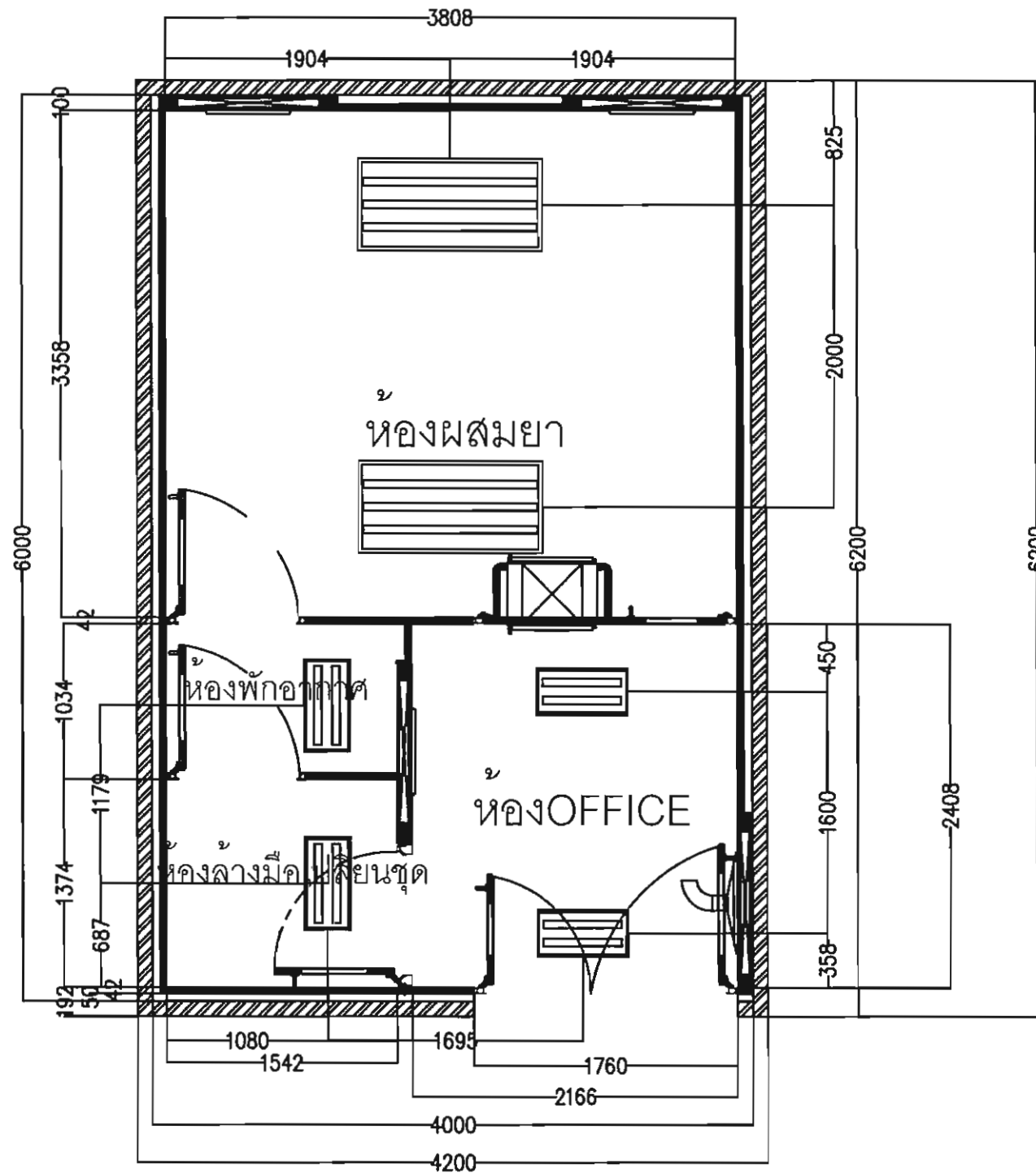
โรงพยาบาลปทุมธานี
จังหวัดปทุมธานี

วิศวกรเครื่องกล	อำนาจ เรืองเลข วท. 777 <i>อำนาจ เรืองเลข</i>
วิศวกรไฟฟ้า	สุกฤษฎ์ ศรีสุวรรณ สพท. 2433 <i>สุกฤษฎ์ ศรีสุวรรณ</i>
ผู้ออกแบบ	
ผู้เขียนแบบ	ณรงค์ศักดิ์ กันทา

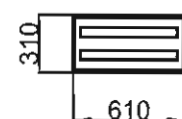
แสดงแบบ

แบบแปลนการติดตั้งไฟฟ้าแสงสว่าง

มาตราส่วน	
วันที่	30 / 7 / 2559
แบบเลขที่	แผ่นที่ 23 / 31



โคมไฟ 3 x 28 W T-5 FLUORESCENT ชนิดฝังฝ้าเพดาน CLEAN ROOM TYPE

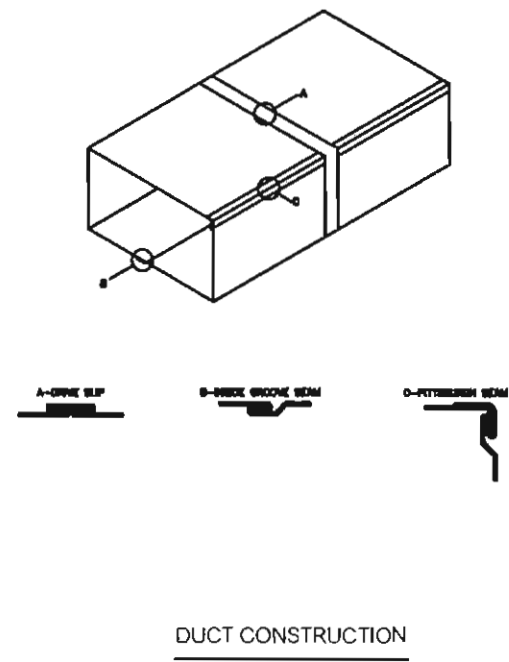
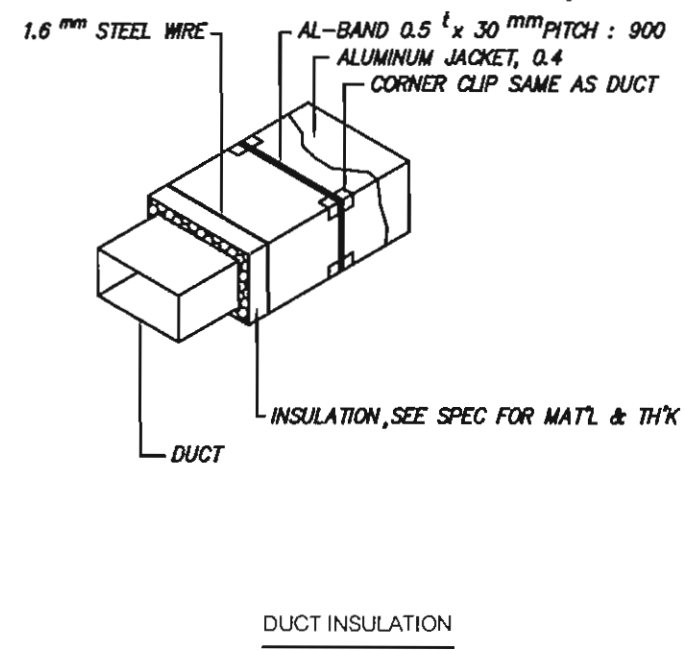
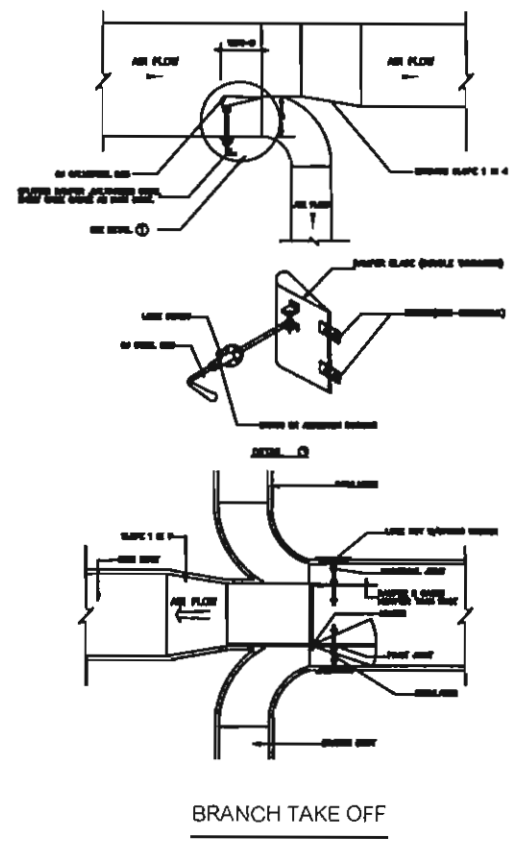
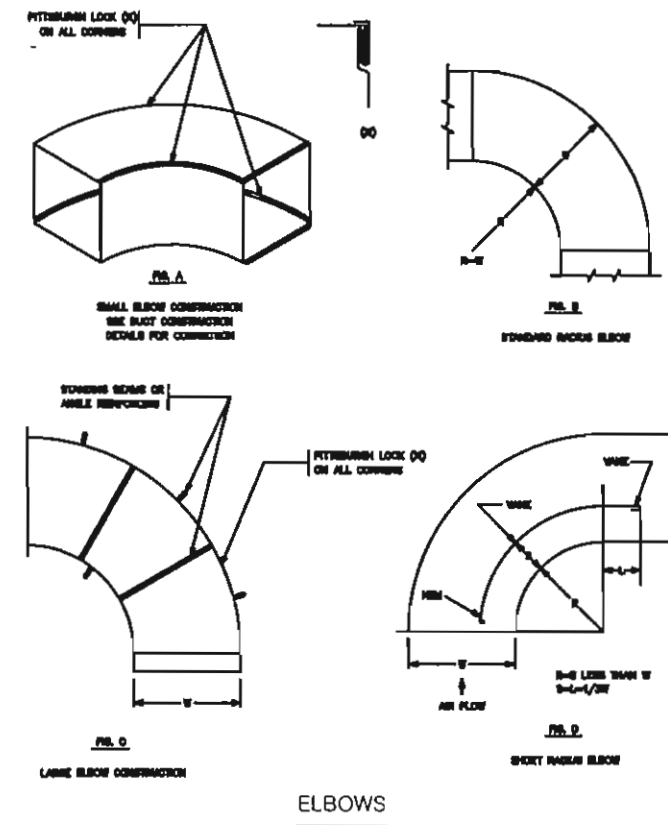
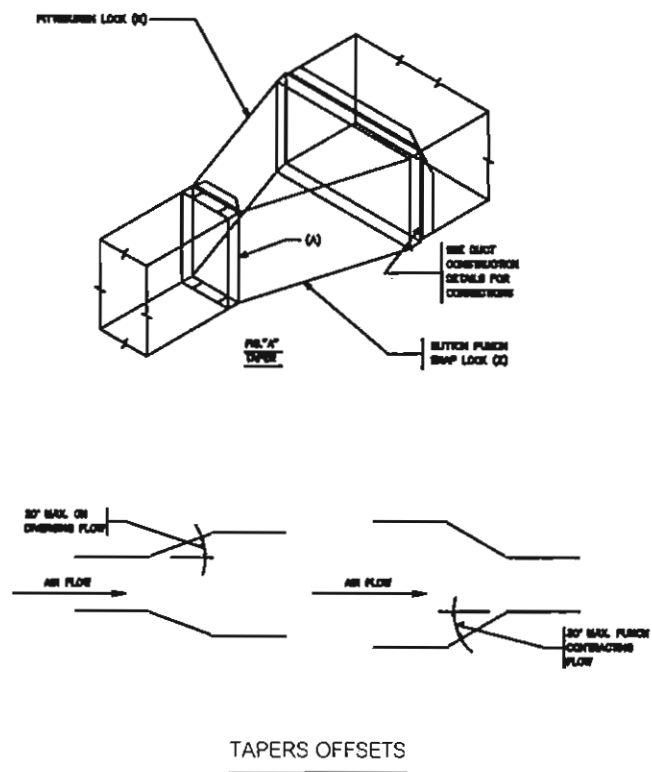
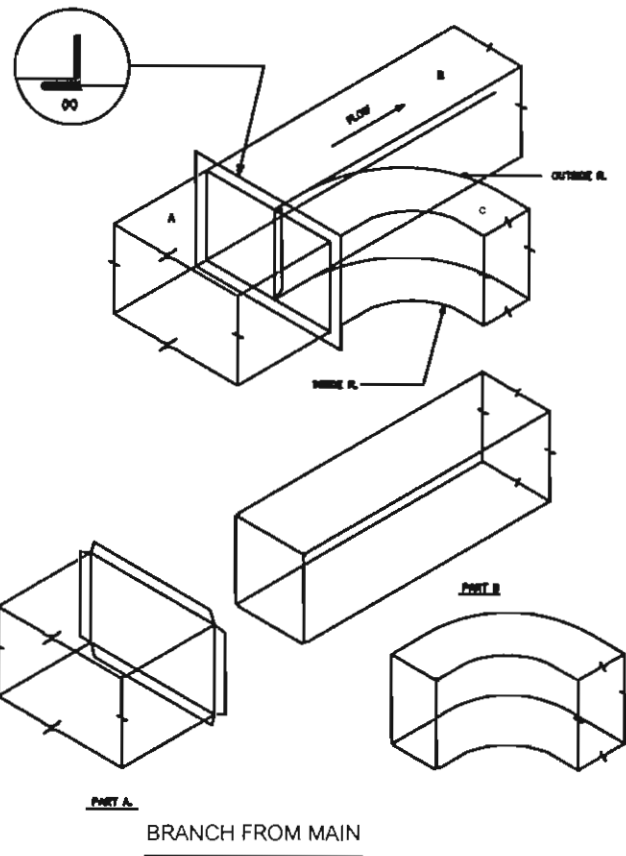


โคมไฟ 2 x 28 W T-5 FLUORESCENT ชนิดฝังฝ้าเพดาน CLEAN ROOM TYPE

แบบแปลนการติดตั้งไฟฟ้าแสงสว่าง

SCALE

1 : 100



INSTALLATION DUCT DETAIL



โรงพยาบาลปทุมธานี

แบบ

โครงการห้องผสมอาหาร
ทางปลอดเลือด (TPN)

โรงพยาบาลปทุมธานี
จังหวัดปทุมธานี

วิศวกรเครื่องกล	อำนาจ เรืองเสนา วท. 777 <i>อำนาจ เรืองเสนา</i>
วิศวกรไฟฟ้า	สุกฤษฎ์ ศรีสุวรรณ สพท. 2433 <i>สุกฤษฎ์ ศรีสุวรรณ</i>
ผู้ออกแบบ	
ผู้เขียนแบบ	ณรงค์ศักดิ์ กันทา

แสดงแบบ
รายการประกอบแบบงานระบบ-
ปรับอากาศและระบายอากาศ 1

มาตราส่วน	
วันที่	30 / 7 / 2559
แบบเลขที่	แผ่นที่ 24 / 31



โรงพยาบาลปทุมธานี

แบบ

โครงการห้องผสมอาหาร
ทางหลอดเลือด (TPN)

โรงพยาบาลปทุมธานี
จังหวัดปทุมธานี

วิศวกรเครื่องกล อำนาจ เรืองเดช
วท. 777
อ.นอ ช.อ.

วิศวกรไฟฟ้า สุกฤษฎ์ ศรีสุวรรณ
สพท. 2433

ผู้ออกแบบ

ผู้เขียนแบบ ณรงค์ศักดิ์ กันทา

แสดงแบบ

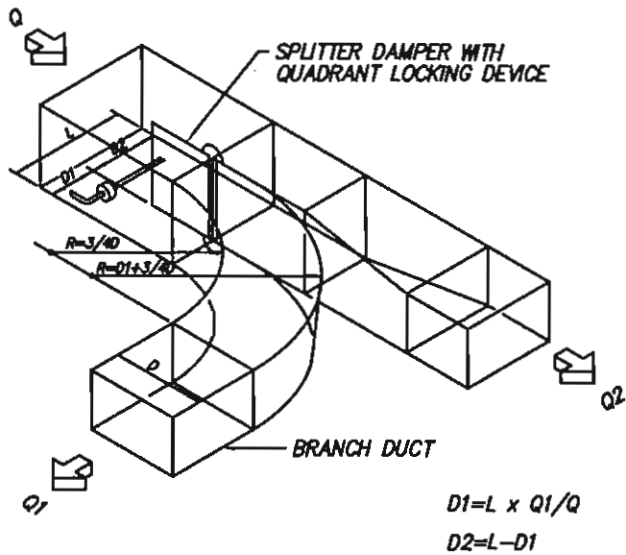
รายการประกอบแบบงานระบบ-
ปรับอากาศและระบายอากาศ 2

มาตราส่วน

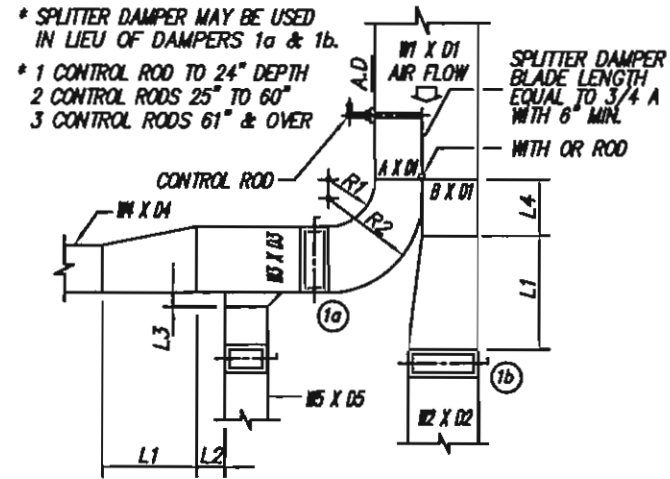
วันที่ 30 / 7 / 2559

แบบเลขที่ แผ่นที่

25 / 31



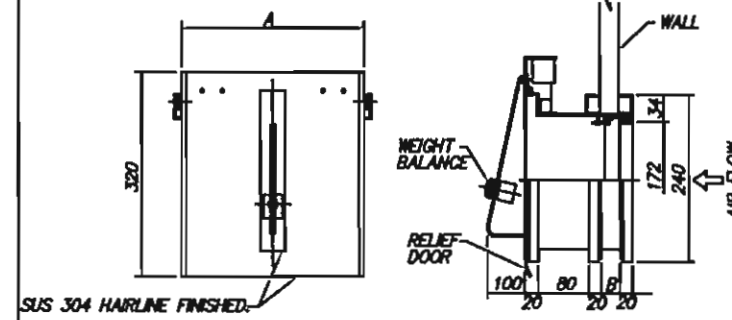
SPLIT DUCT



DUCT BRANCH TAKE OFF

* SPLITTER DAMPER MAY BE USED IN LIEU OF DAMPERS 1a & 1b.
* 1 CONTROL ROD TO 24" DEPTH
* 2 CONTROL RODS 25" TO 60"
* 3 CONTROL RODS 61" & OVER

A	$\left[\frac{(W3)(D3)}{(W2)(D2) + (W3)(D3)} \right] W1, 100mm \text{ MIN.}$	L1	$(W2 - W1) \times 7, (W3 - W1) \times 7$
B	$\left[\frac{(W2)(D2)}{(W2)(D2) + (W3)(D3)} \right] W1$	L2	1/2
R1	3/4 W3	L3	1/4 W5, 100mm MIN.
R2	3/4 W3 + A	L4	R1



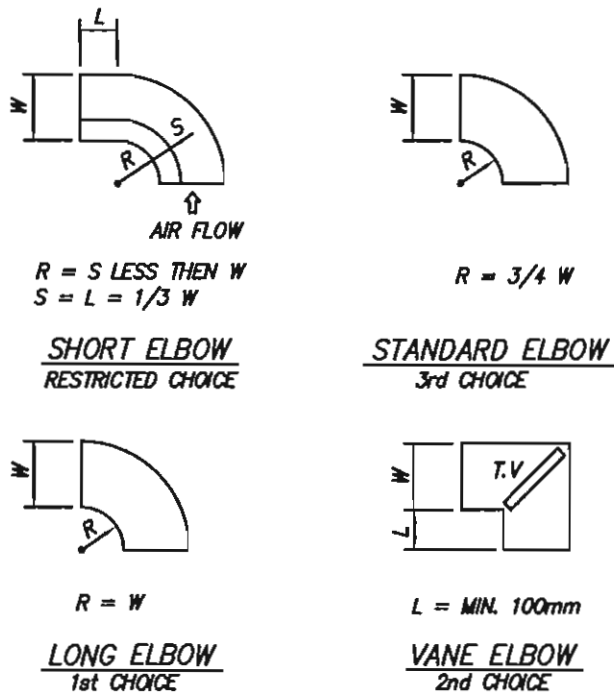
SCHEDULE

SUS 304 HAIRLINE FINISHED.

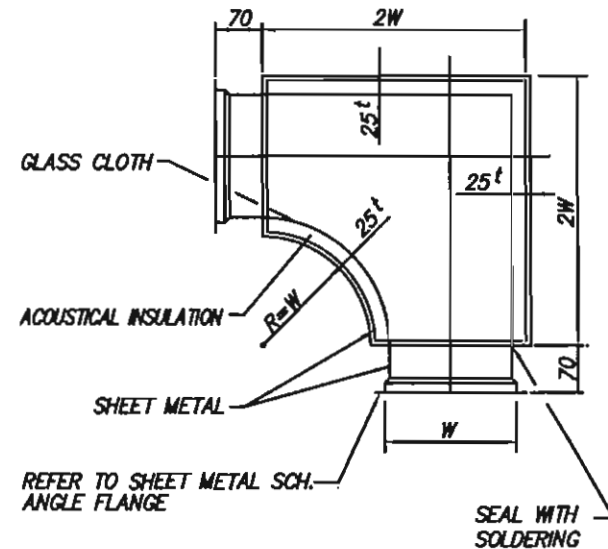
NO.	AIR CAPACITY	PRESSURE	SIZE		
			A	B	WALL OPENING
1	MAX. 800 CMH	+2.5mmAq	480	*	400 x 200
2	MAX. 1200 CMH	+2.5mmAq	680	*	600 x 200
3	MAX. 1800 CMH	+2.5mmAq	880	*	800 x 200

* SEE DWG. FOR WALL THICKNESS DIMENSION - B.

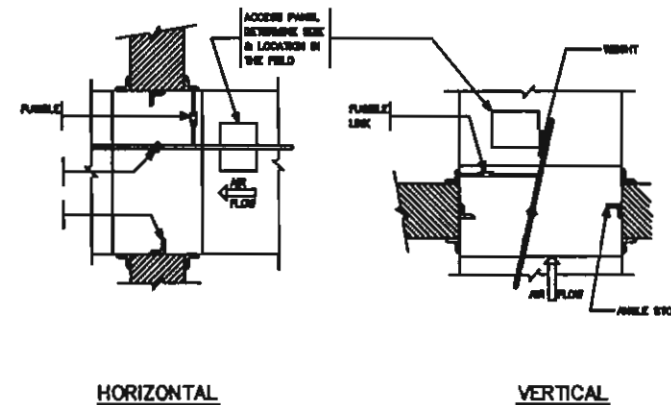
GRAVITY RELIEF DAMPER



DUCT ELBOW



SOUND ABSORBING ELBOW



HORIZONTAL

VERTICAL

TYPICAL FIRE DAMPER

INSTALLATION DUCT DETAIL



โรงพยาบาลปทุมธานี

แบบ

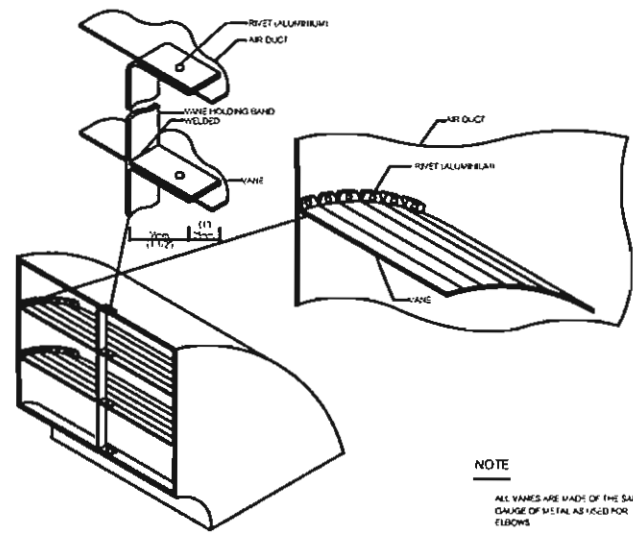
โครงการห้องผสมอาหาร
ทางหลอดเลือด (TPN)

โรงพยาบาลปทุมธานี
จังหวัดปทุมธานี

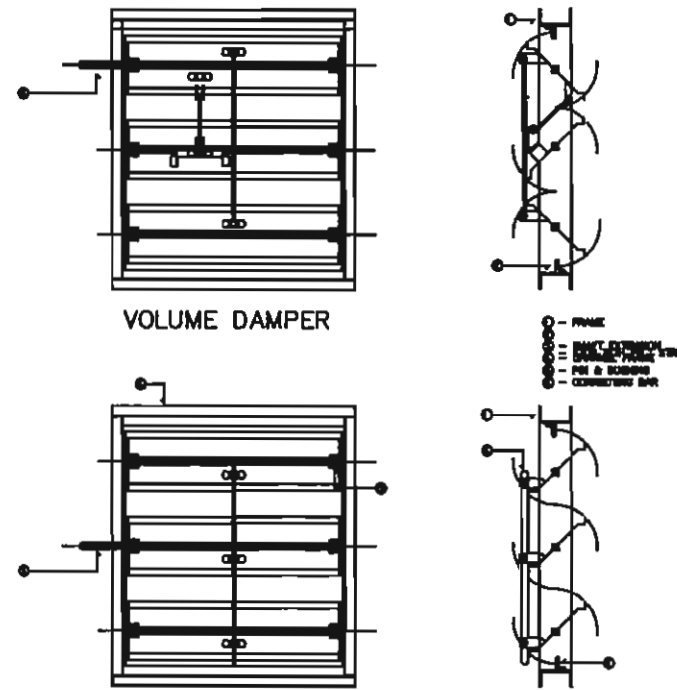
วิศวกรเครื่องกล	อำนาจ เรืองเลขา วท. 777 <i>อำนาจ เรืองเลขา</i>
วิศวกรไฟฟ้า	สุกฤษฎ์ ศรีสุวรรณ สพท. 2433 <i>สุกฤษฎ์ ศรีสุวรรณ</i>
ผู้ออกแบบ	
ผู้เขียนแบบ	ณรงค์ศักดิ์ กันทา

แสดงแบบ
รายการประกอบแบบงานระบบ-
ปรับอากาศและระบายอากาศ 3

มาตราส่วน	
วันที่	30 / 7 / 2559
แบบเลขที่	แผ่นที่ 26 / 31



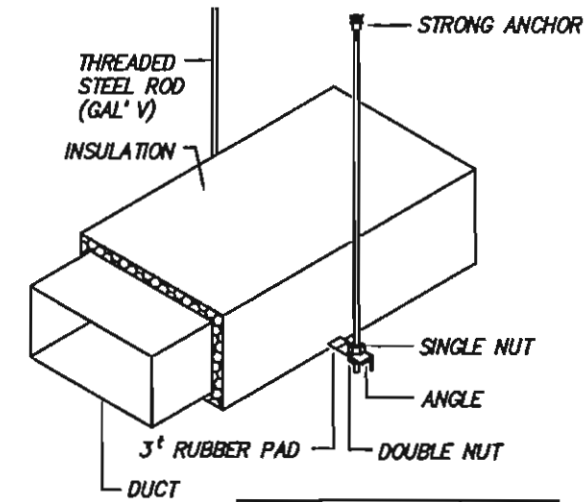
ROUND ELBOW TURNING VANES DETAIL



VOLUME DAMPER

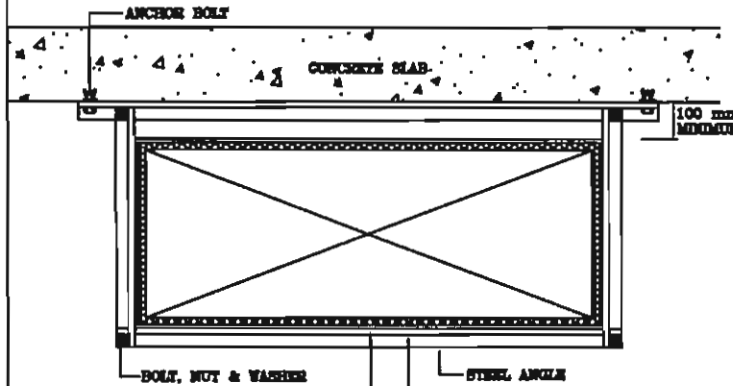
CONTROL DAMPER

VOLUME DAMPER (OBVD OR PBVD)



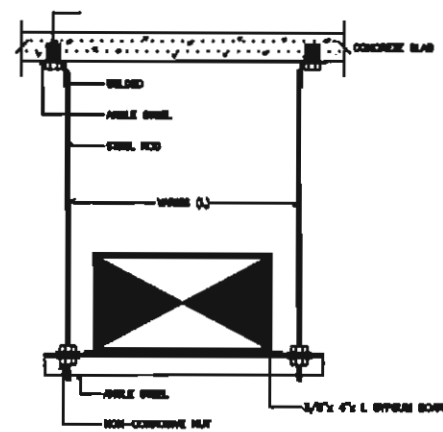
SHEET	ANGLE	ROD BAR
18	40 x 40 x 5"	12
20	40 x 40 x 3"	12
22	30 x 30 x 3"	9
24	25 x 25 x 3"	9
26	25 x 25 x 3"	9

DUCT HANGER



ALL STEEL SUPPORTS SHALL BE PAINTED WITH 2 COATS OF ANTI-RUST PAINT AND 1 COAT OF FINISHED COAT OR AS SPECIFIED

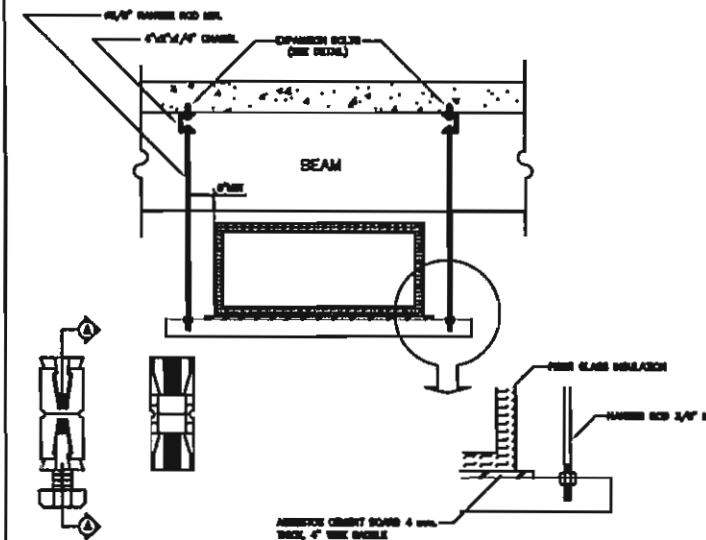
DUCT HANGER



DIMENSION OF DUCT LARGEST SIZE	MAX SPACING	HANGER DIMENSION			REMARK
		ANGLE (INCH)	STEEL ROD	C-CHANNEL	
UP TO 24"	8'	2"x2 1/2"/4"	3/4"	1/4"x2 1/2"/4"	
24" TO 36"	8'	1 1/2"x2 1/2"/4"	1/2"	3/4"x2 1/2"/4"	
36" AND OVER	8'	1 1/2"x2 1/2"/4"	1/2"	3/4"x2 1/2"/4"	

NOTE:
ALL STEEL HANGER ELEMENT SHALL BE COATED WITH ANTI RUST PAINT "THICK" TO INSULATION

DUCT HANGER & TABLE OF DUCT HANGER



DUCT HANGER & EXPANSION BOLT DETAIL

INSTALLATION DUCT DETAIL



โรงพยาบาลบุมกรธานี

แบบ

โครงการห้องผสมอาหาร
ทางหลอดเลือด (TPN)

โรงพยาบาลบุมกรธานี
จังหวัดบุมกรธานี

วิศวกรเครื่องกล อำนาจ เรืองเลขา
วท. 777
อ.น.ช. ช.อ.

วิศวกรไฟฟ้า สุกฤษฏ์ ศรีสุวรรณ
สพท. 2433

ผู้ออกแบบ

ผู้เขียนแบบ ณรงค์ศักดิ์ กัณฑ์

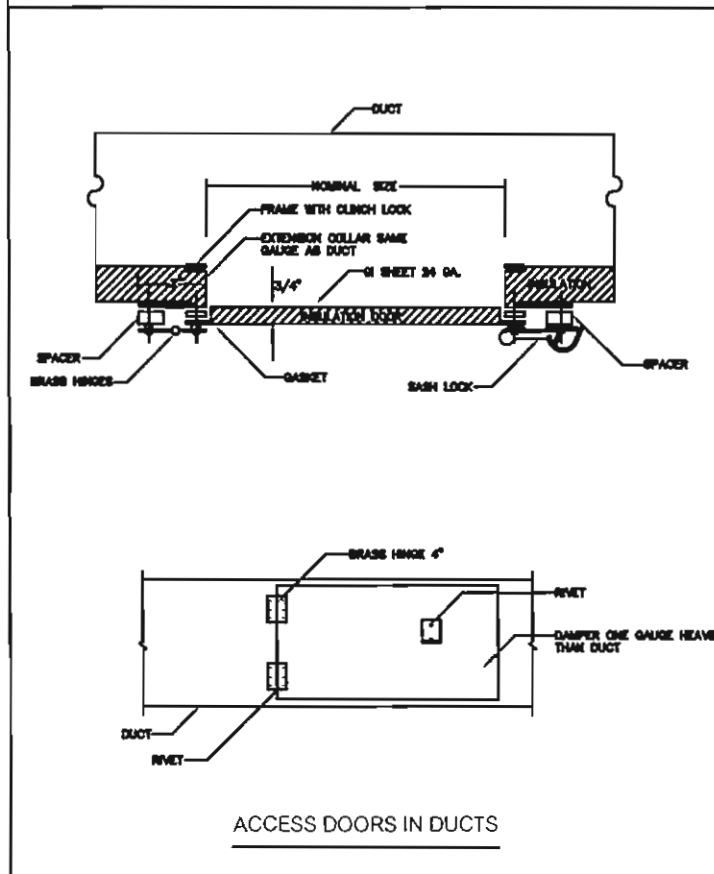
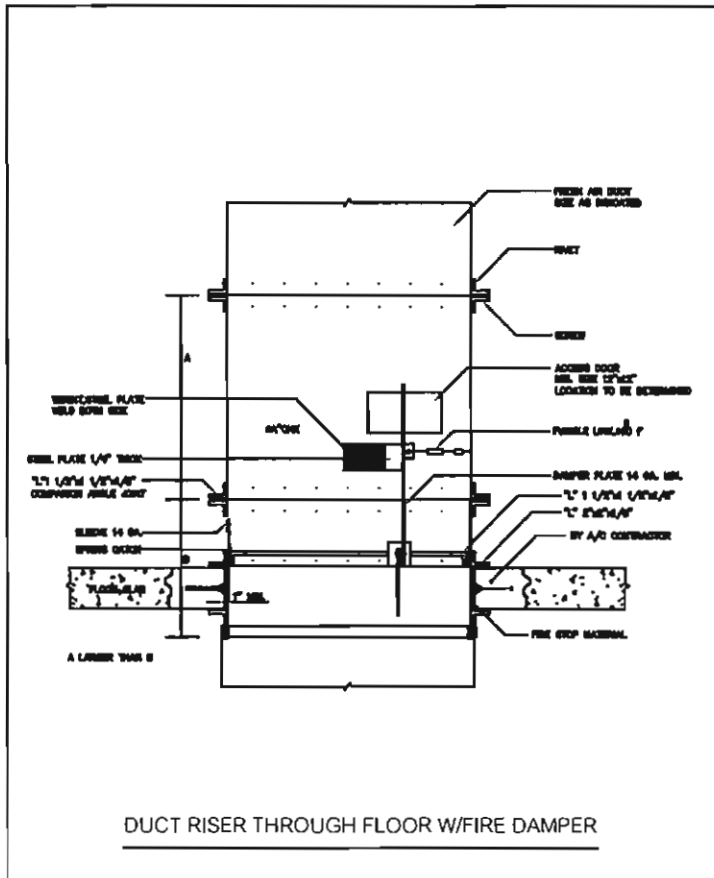
แสดงแบบ

รายการประกอบแบบงานระบบ-
ปรับอากาศและระบายอากาศ 4

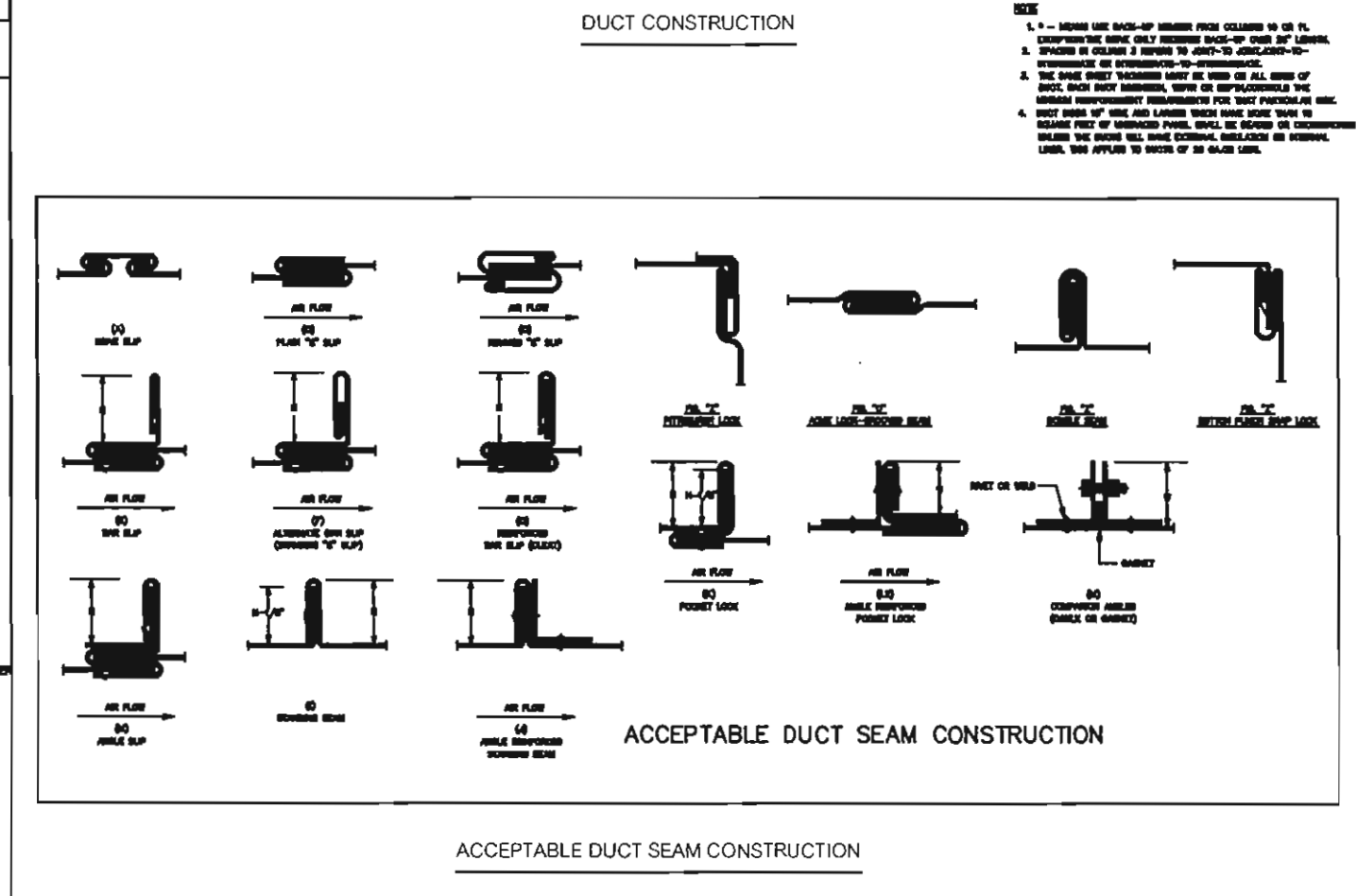
มาตราส่วน

วันที่ 30 / 7 / 2559

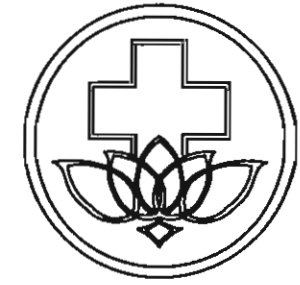
แบบเลขที่ แผ่นที่



		TRANSVERSE JOINT REINFORCEMENT						INTERMEDIATE REINFORCEMENT	
DUCT SIZE	DUCT WALL THICKNESS	DUCT SIZE	DUCT WALL THICKNESS	DUCT SIZE	DUCT WALL THICKNESS	DUCT SIZE	DUCT WALL THICKNESS	DUCT SIZE	DUCT WALL THICKNESS
12\"/>									



INSTALLATION DUCT DETAIL



โรงพยาบาลปทุมธานี

แบบ

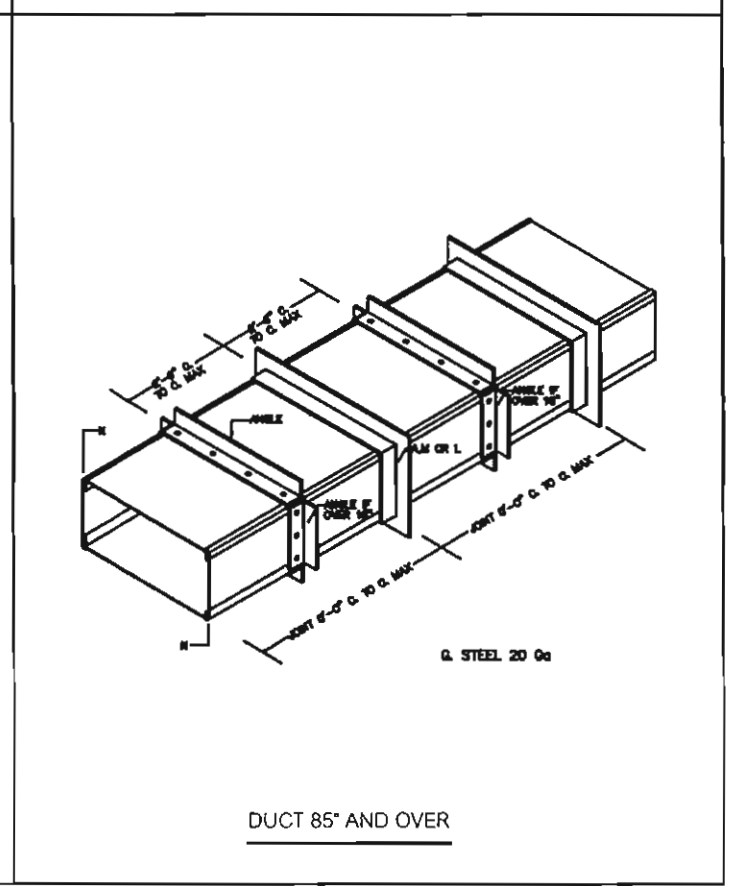
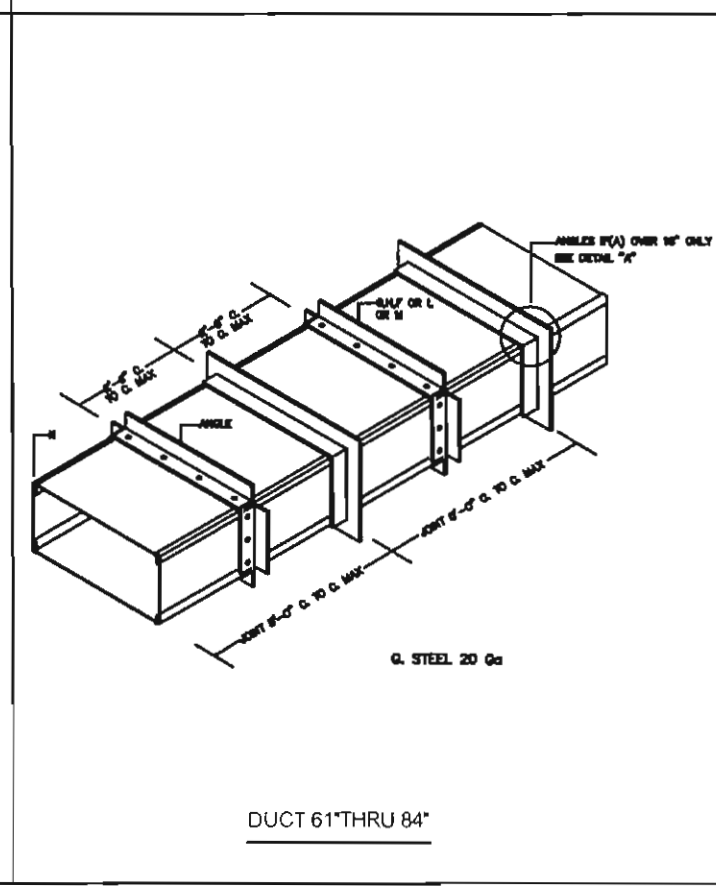
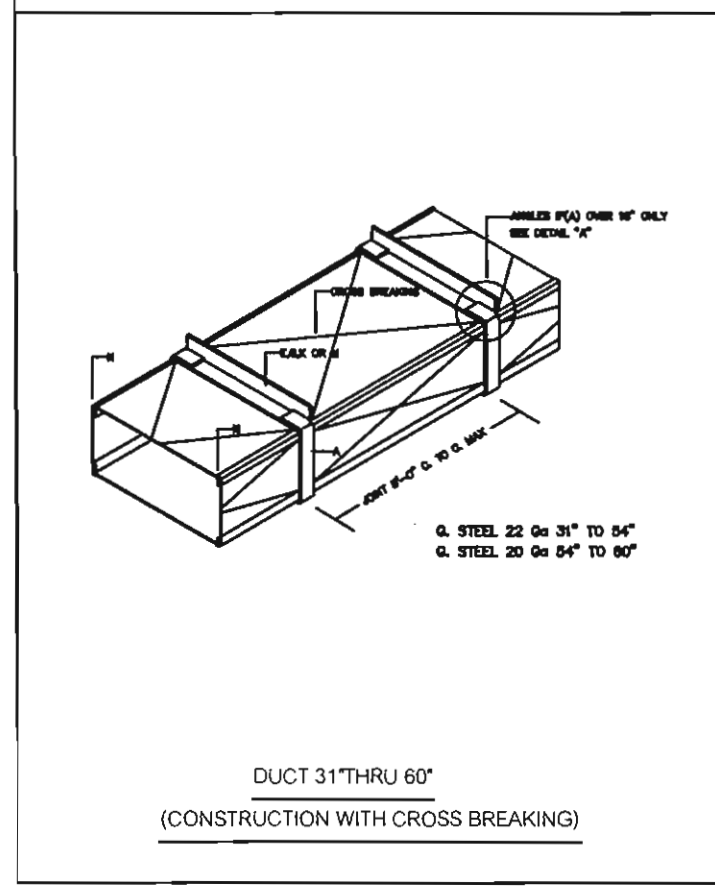
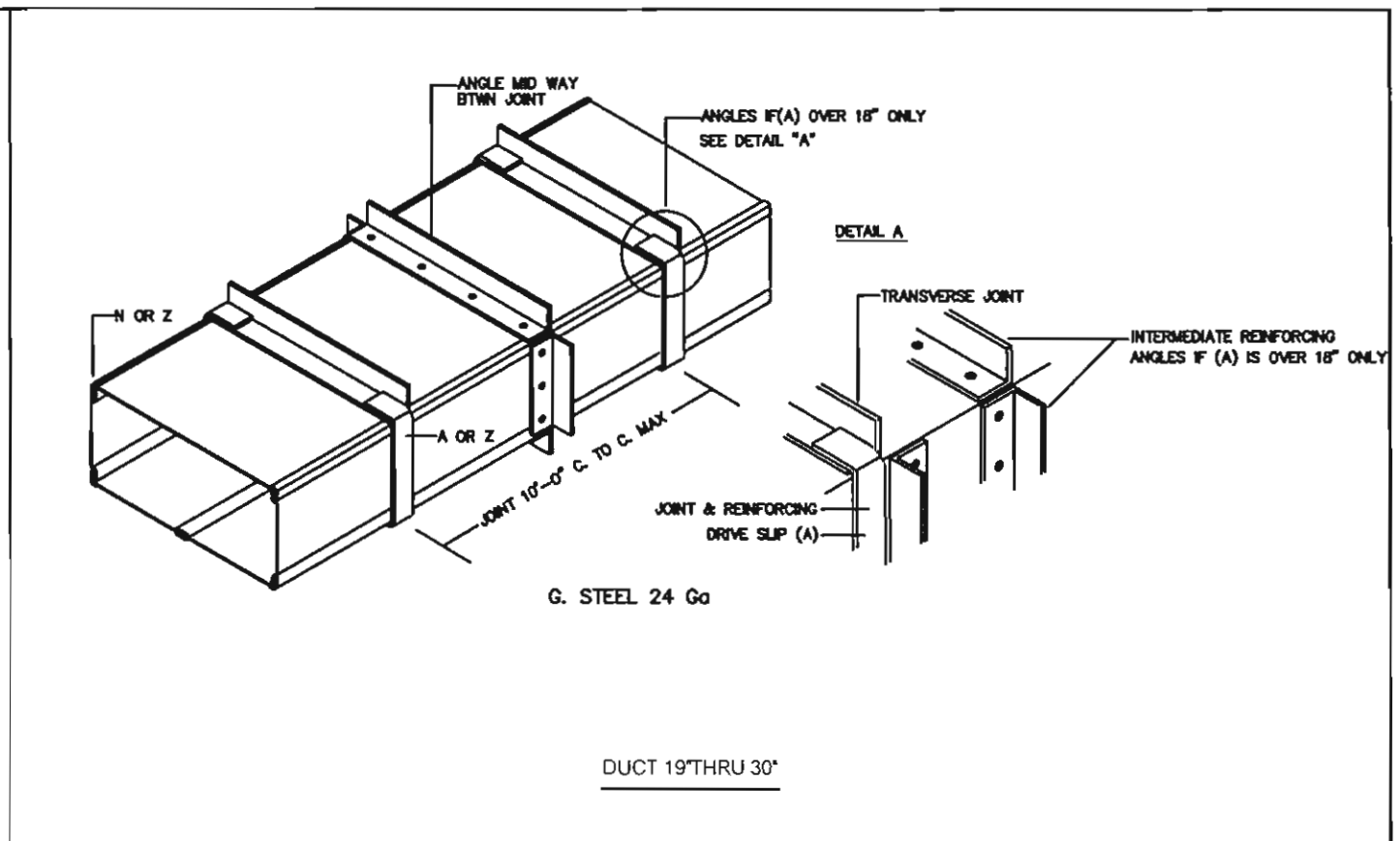
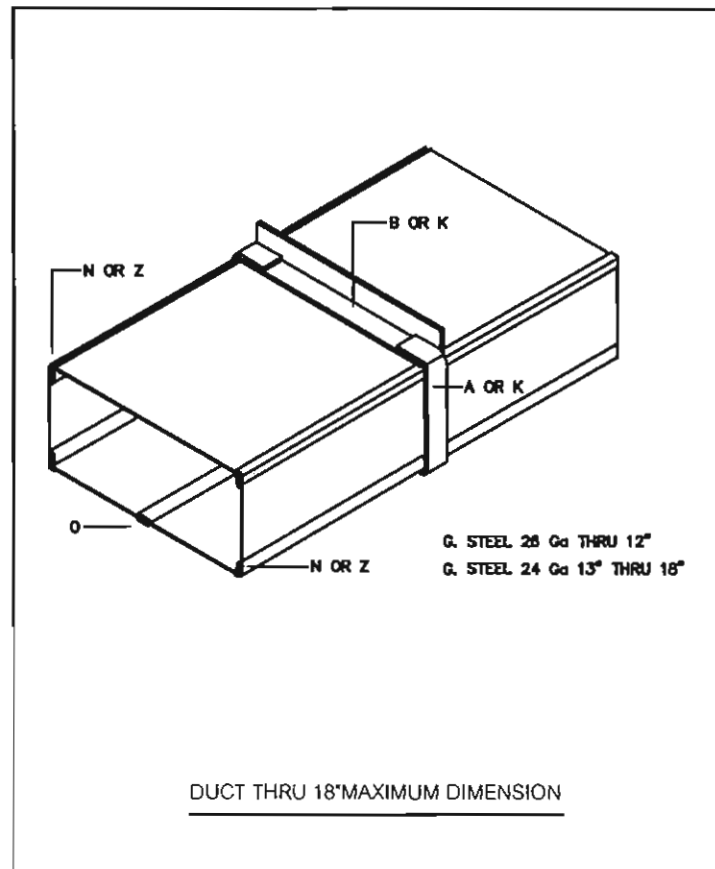
โครงการห้องผสมอาหาร
ทางหลอดเลือด (TPN)

โรงพยาบาลปทุมธานี
จังหวัดปทุมธานี

วิศวกรเครื่องกล	อำนาจ เรืองเลขา วท. 777 <i>อำนาจ เรืองเลขา</i>
วิศวกรไฟฟ้า	สุกฤษฎ์ ศรีสุวรรณ สทศ. 2433 <i>สุกฤษฎ์ ศรีสุวรรณ</i>
ผู้ออกแบบ	
ผู้เขียนแบบ	ณรงค์ศักดิ์ กันทา

แสดงแบบ
รายการประกอบแบบงานระบบ-
ปรับอากาศและระบายอากาศ 5

มาตราส่วน	
วันที่	30 / 7 / 2559
แบบเลขที่	แผ่นที่ 28 / 31



INSTALLATION DUCT DETAIL

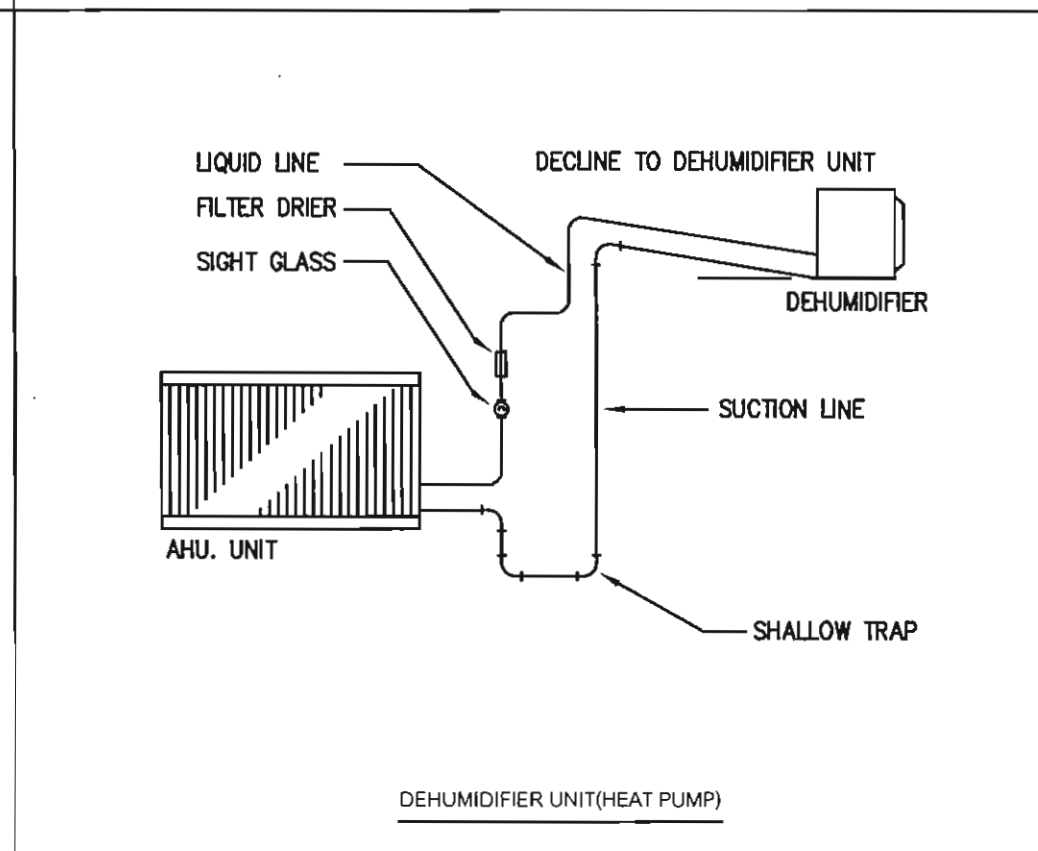
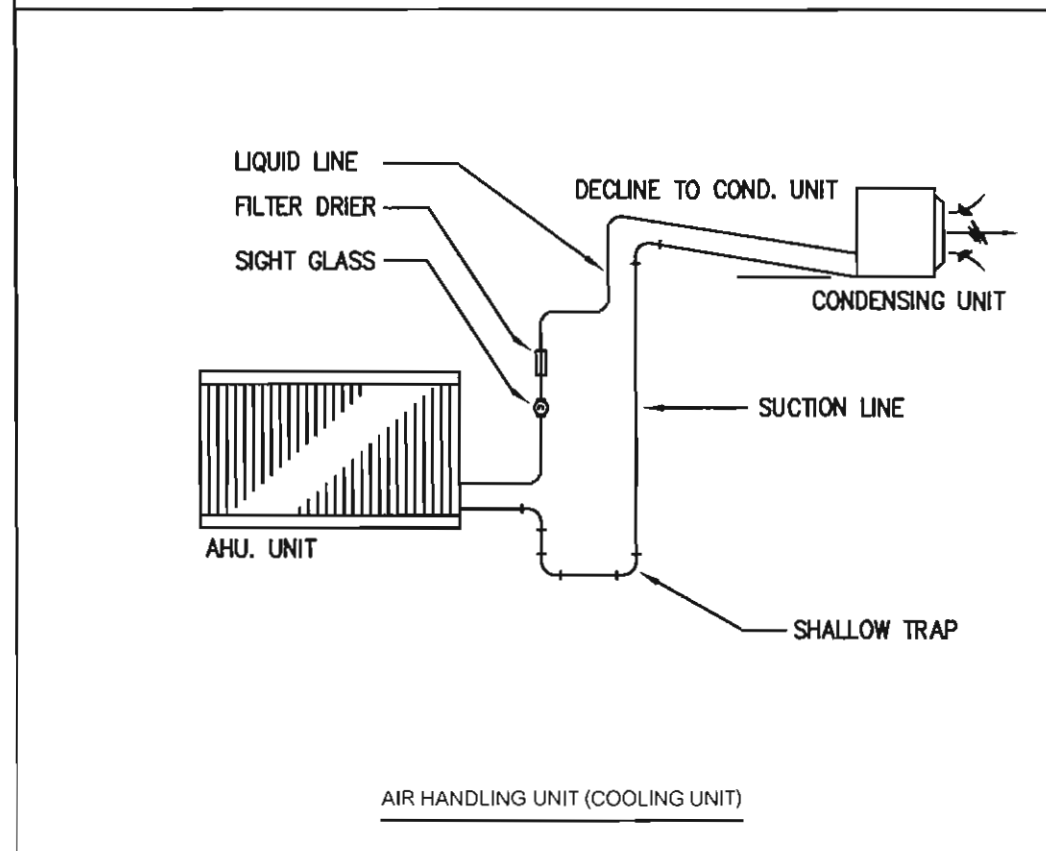
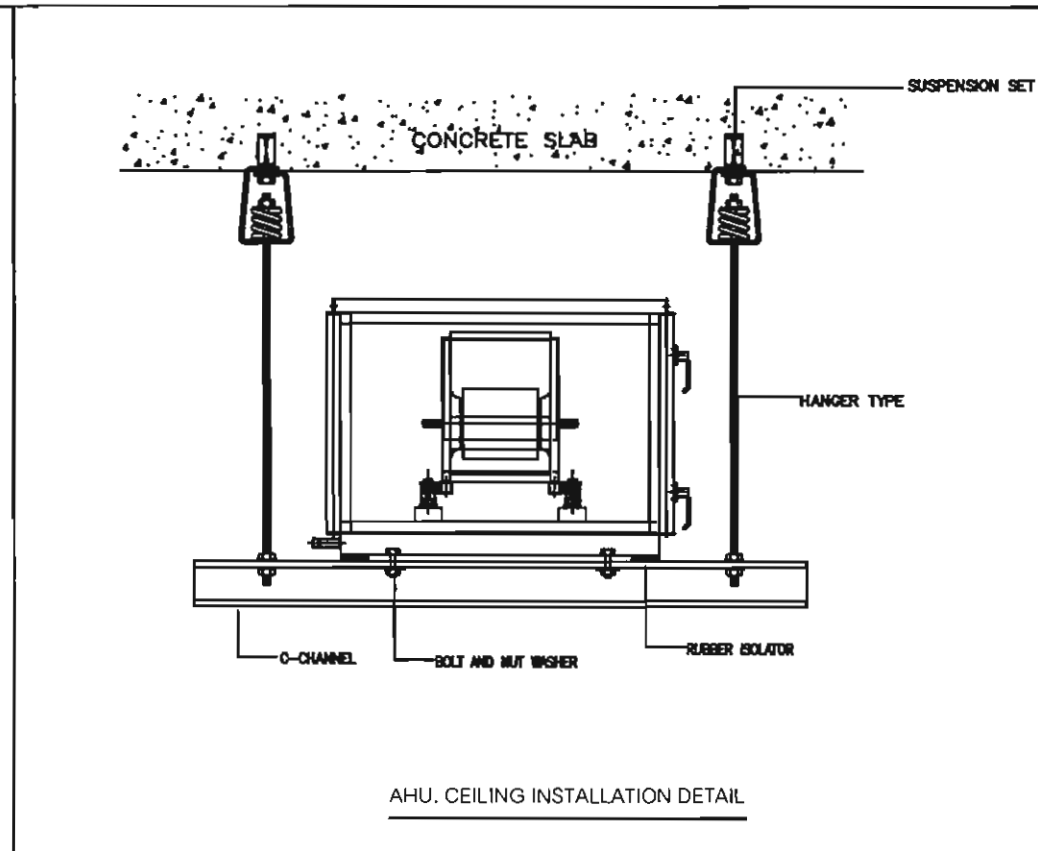
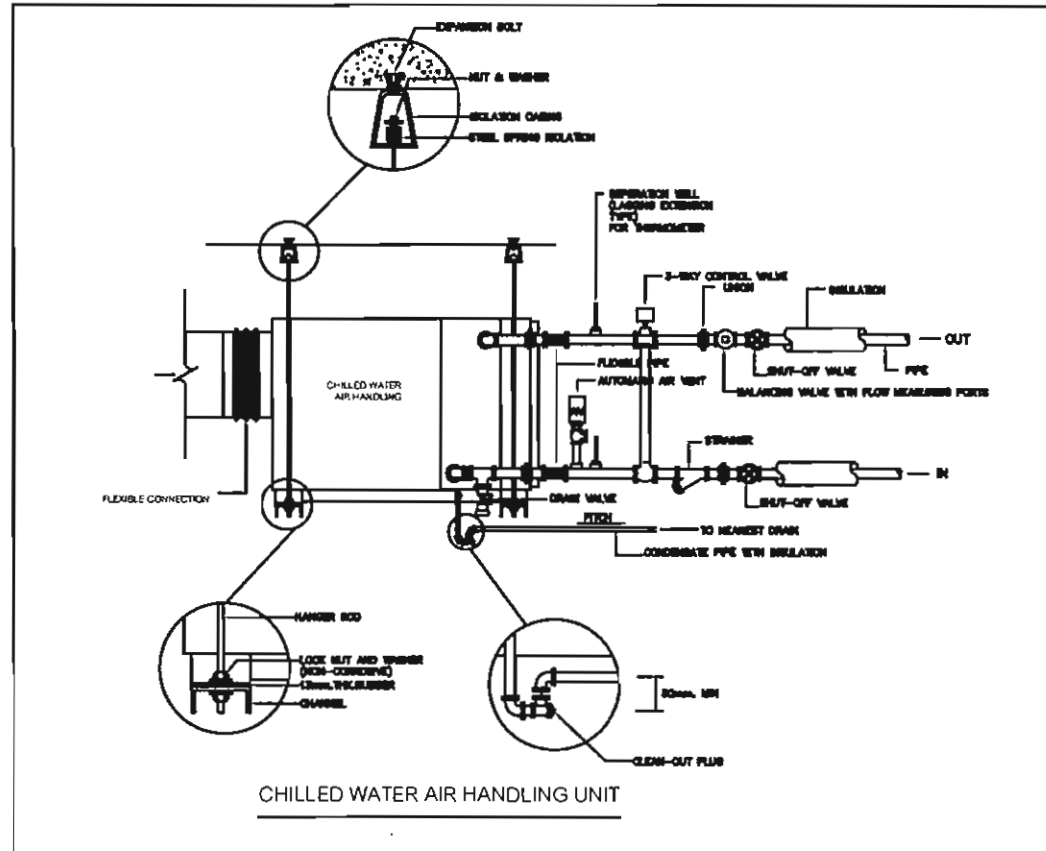


โรงพยาบาลปทุมธานี

แบบ

โครงการห้องผสมอาหาร
ทางหลอดเลือด (TPN)

โรงพยาบาลปทุมธานี
จังหวัดปทุมธานี



INSTALLATION DRAWING

วิศวกรเครื่องกล	อำนาจ เรืองเลข วท. 777 <i>อำนาจ เรืองเลข</i>
วิศวกรไฟฟ้า	สุกฤษฎ์ ศรีสุวรรณ สพท. 2433 <i>สุกฤษฎ์ ศรีสุวรรณ</i>
ผู้ออกแบบ	
ผู้เขียนแบบ	ณรงค์ศักดิ์ กันทา
แสดงแบบ	รายการประกอบแบบงานระบบ- ปรับอากาศและระบายอากาศ 6
มาตราส่วน	
วันที่	30 / 7 / 2559
แบบเลขที่	แผ่นที่ 29 / 31



โรงพยาบาลปทุมธานี

แบบ

โครงการห้องผสมอาหาร
ทางหลอดเลือด (TPN)

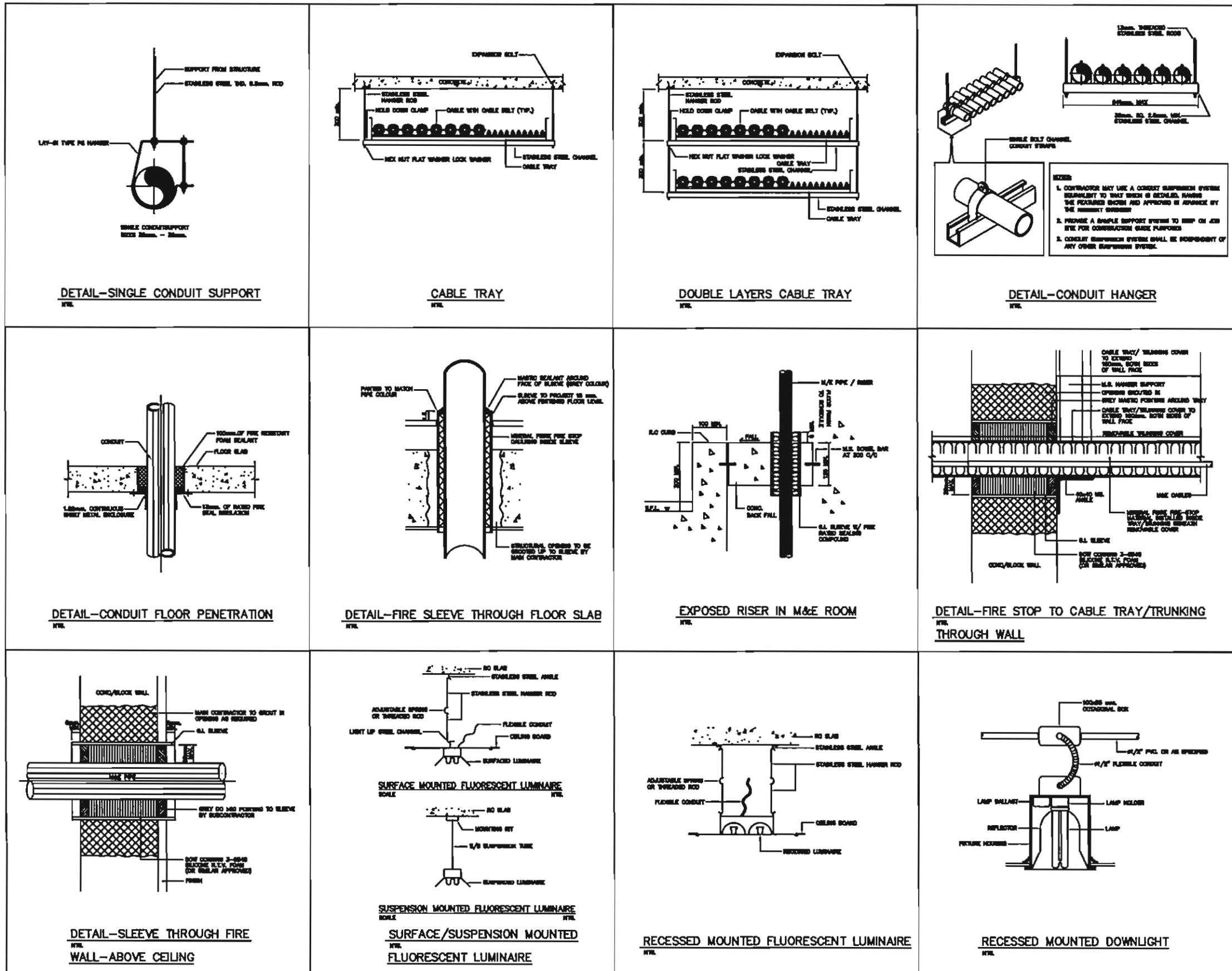
โรงพยาบาลปทุมธานี
จังหวัดปทุมธานี

วิศวกรเครื่องกล	อำนาจ เรืองเลขา วท. 777 อ.นพ. ชัย...
วิศวกรไฟฟ้า	สุกฤษฎ์ ศรีสุวรรณ สพท. 2433
ผู้ออกแบบ	
ผู้เขียนแบบ	ณรงค์ศักดิ์ ก้นหา

แสดงแบบ
รายการประกอบแบบงานไฟฟ้า เ
งานระบบปรับอากาศและระบายอากาศ

มาตรฐาน	
วันที่	30 / 7 / 2559

แบบเลขที่	แผ่นที่ 30 / 31
-----------	--------------------





โรงพยาบาลปทุมธานี

แบบ

โครงการห้องผสมอาหาร
ทางหลอดเลือด (TPN)

โรงพยาบาลปทุมธานี
จังหวัดปทุมธานี

วิศวกรเครื่องกล	อำนาจ เรืองเลขา วท. 777 <i>อำนาจ เรืองเลขา</i>
วิศวกรไฟฟ้า	สุกฤษฎ์ ศรีสุวรรณ สพท. 2433 <i>สุกฤษฎ์ ศรีสุวรรณ</i>
ผู้ออกแบบ	
ผู้เขียนแบบ	ณรงค์ศักดิ์ กันทา

แสดงแบบ
รายการประกอบแบบงานไฟฟ้า 2
งานระบบปรับอากาศและระบายอากาศ

มาตราส่วน	
วันที่	30 / 7 / 2559
แบบเลขที่	แผ่นที่ 31 / 31

SYMBOL

DESCRIPTION : STANDARD WIRE GUARD BATTEN LUMINAIRE
INSTALLATION : SURFACE MOUNTED
SPECIFICATION : HOUSING - COLD-ROLLED STEEL, 0.8 STEEL THICKNESS
 - EDG-EDGES PHOSPHATE PRETREATMENT COATING
 - FINISHED WITH HIGH GLOSS/SHINED WHITE POLYESTER POWDER
 - TRILLI SQUARE, 18MM CHOLE
LAMP HOLDER : ROTARY SPRING-LOCKED AND STARTER HOLDER
LAMP : FLUORESCENT T850 COLOUR TEMPERATURE = 4000 K

SYMBOL 1x18 W, 1x36 W.

DESCRIPTION : STANDARD BATTEN LUMINAIRE
INSTALLATION : SURFACE MOUNTED
SPECIFICATION : HOUSING - COLD-ROLLED STEEL, 0.8 STEEL THICKNESS
 - EDG-EDGES PHOSPHATE PRETREATMENT COATING
 - FINISHED WITH HIGH GLOSS/SHINED WHITE POLYESTER POWDER
 - TRILLI SQUARE, 18MM CHOLE
LAMP HOLDER : ROTARY SPRING-LOCKED AND STARTER HOLDER
LAMP : FLUORESCENT, COLOUR TEMPERATURE = 4000 K

SYMBOL 1x18 W, 1x36 W.

DESCRIPTION : DUSTPROOF LUMINAIRE
INSTALLATION : SURFACE MOUNTED OR SUSPENDED MOUNTING
SPECIFICATION : HOUSING - COLD-ROLLED STEEL, 0.8 STEEL THICKNESS
 - EDG-EDGES PHOSPHATE PRETREATMENT COATING
 - FINISHED WITH HIGH GLOSS/SHINED WHITE POLYESTER POWDER
 - TRILLI SQUARE, 18MM CHOLE
DIFFUSER : PRISMATIC ACRYLIC PLATED
LAMP HOLDER : ROTARY SPRING-LOCKED AND SEPARATED STARTER HOLDER
LAMP : FLUORESCENT, COLOUR TEMPERATURE = 4000 K

SYMBOL 1x18 W, 1x36 W.

MATERIAL : FITTING OF COLD ROLLED STEEL SHEET, PAINT
 BATTEN IN GREY STOKED CHANNEL
 AND REFLECTOR IN WHITE
LAMP HOLDER : ROTARY - LOCKED
INDUSTRIAL FLUORESCENT LIGHTING FIXTURE

SYMBOL

BASE : GLASS REINFORCED POLYESTER BASE
DIFFUSER : IN PRISMATIC ACRYLIC COVER
CLASSIFICATION : IP 65
LAMP HOLDER : ROTARY - LOCKED
DUST-TIGHT AND JET-PROOF FIXTURE WITH FLU. LAMP

SYMBOL

NO.	DESCRIPTION	QUANTITY	NO.	DESCRIPTION	QUANTITY
1	RECESS FLUORESCENT LIGHTING FIXTURE	1	1	RECESS FLUORESCENT LIGHTING FIXTURE	1
2	RECESS FLUORESCENT LIGHTING FIXTURE	1	2	RECESS FLUORESCENT LIGHTING FIXTURE	2
3	RECESS FLUORESCENT LIGHTING FIXTURE	1	3	RECESS FLUORESCENT LIGHTING FIXTURE	3
4	RECESS FLUORESCENT LIGHTING FIXTURE	1	4	RECESS FLUORESCENT LIGHTING FIXTURE	1

RECESS FLUORESCENT LIGHTING FIXTURE

SYMBOL 1000W

LAMP : 1000W HIGH PRESSURE SODIUM LAMP
PROTECTION : IP 65
LIGHTING SUPPORT : COMPACT

SYMBOL 1000W

LAMP : 1000W HIGH PRESSURE SODIUM LAMP
CONTROLLER : P.M.S. ELECTRIC CONTROLLER
240 V AC SUPPLY

FLUSH MOUNTED DETECTOR DETAIL

DETAIL--STANDARD SET OUT
 (EXCEPT SPECIFIED OTHERWISE ON THE LAYOUT)

DETAIL--PANEL BOARD INSTALLATION ON MASONRY WALL

DETAIL--EMERGENCY AND OUTLET AT STAIR